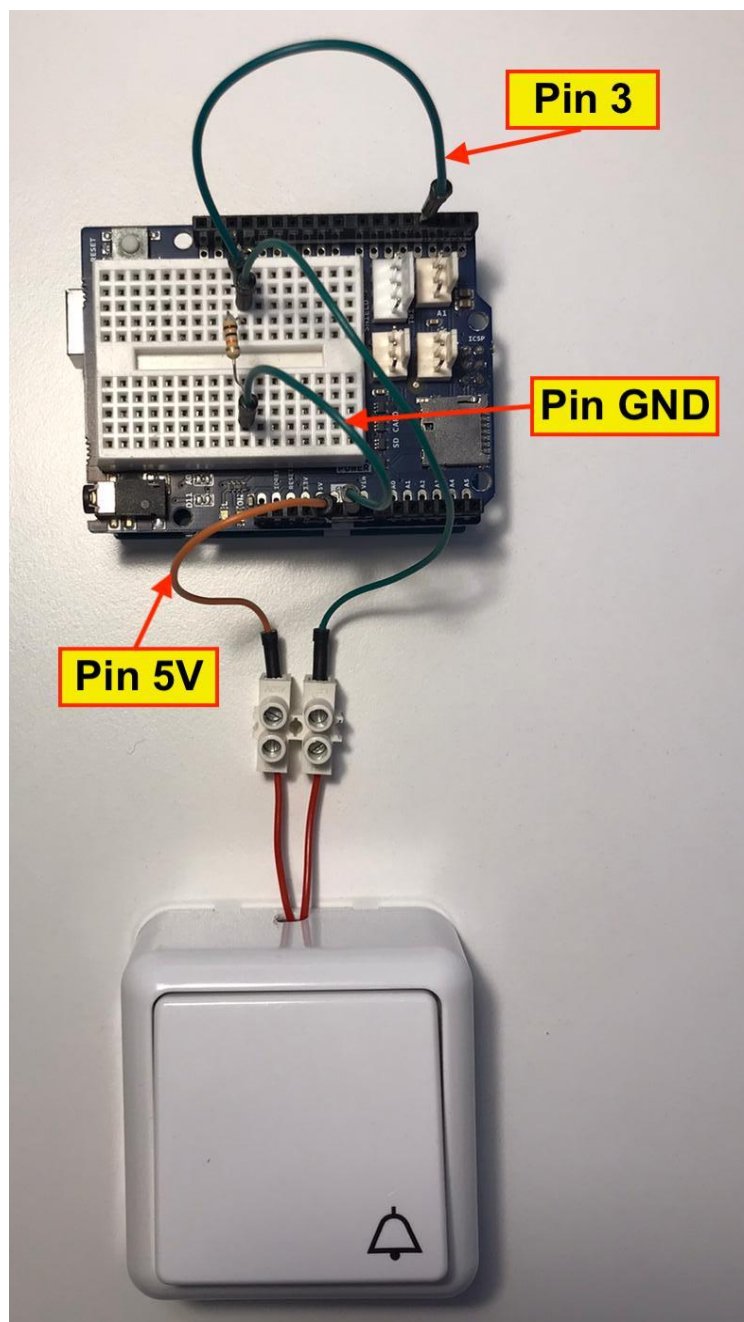


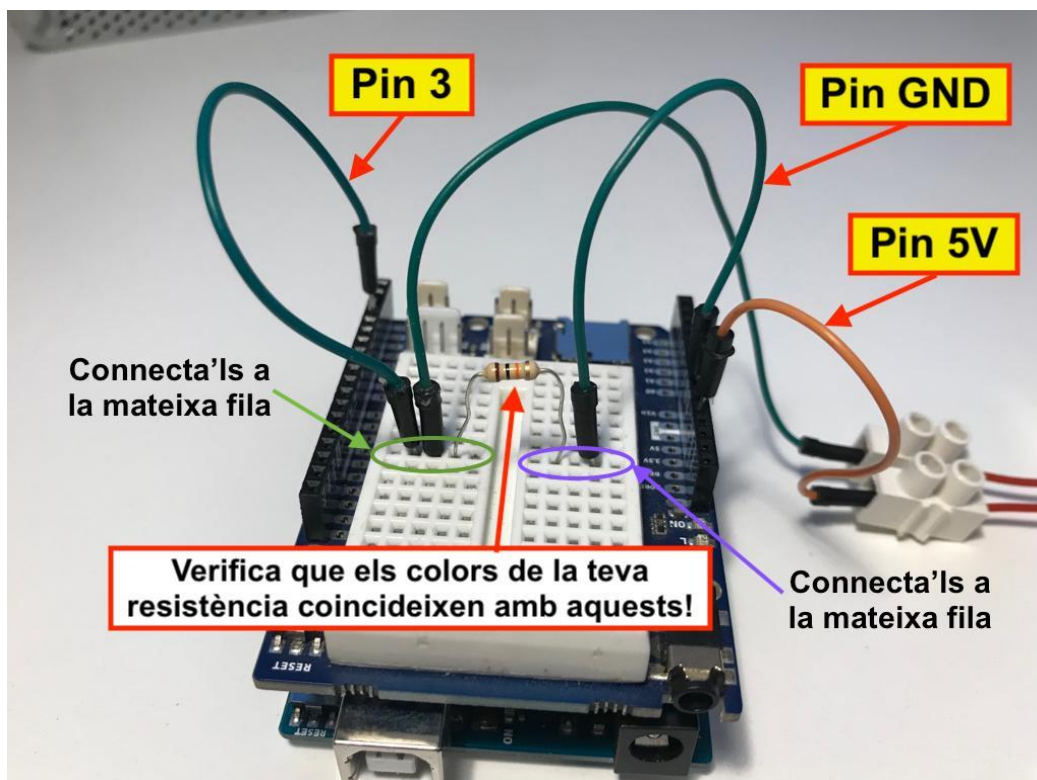
Connectem l'Arduino al nostre projecte!

A l'anterior activitat de programació vas aconseguir reproduir sons diferents en funció del número premut al teclat de l'ordinador. Ara hem d'anar un pas més enllà: els botons que controlen els sons seran els **pulsadors elèctrics** del nostre projecte.

En aquesta activitat construirem una **versió més realista del programa**, que ens acostarà molt al muntatge final. Endavant!

1. Realitza el **muntatge d'Arduino** que mostren les següents imatges, **seguint les indicacions de la professora en tot moment**:





Colors de la **resistència**: Marró - Negre - Taronja - Daurat



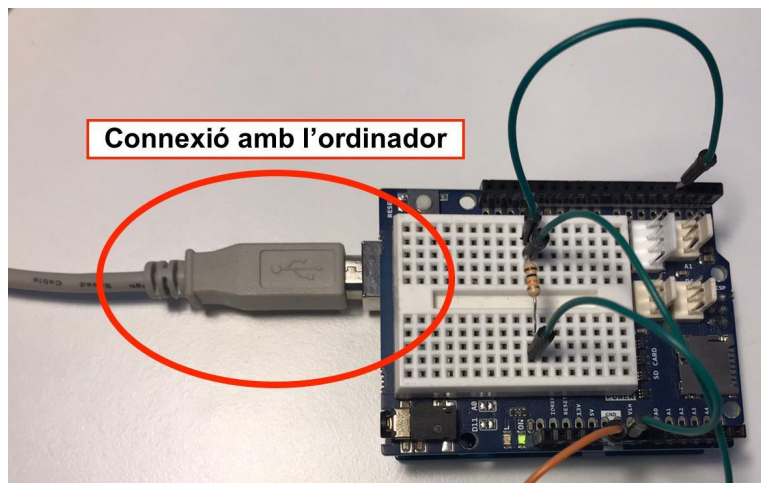
Quan hagi enllestit el muntatge i sempre **ABANS** de connectar l'Arduino a l'ordinador, demana a la professora que el revisi.

2. Obre el programa Snap4Arduino (versió d'escriptori).
3. Inicia sessió: vés al núvol i escriu el teu compte i la contrasenya.
4. Vés a la pestanya Sons i **afegeix 5 sons diferents**, utilitzant les eines que has après en sessions anteriors (si no recordes com fer-ho, pots consultar el *Tutorial 4* disponible al Moodle).
5. Has de crear un programa que faci el següent:
 - Quan premem el polsador elèctric (connectat al pin 3 de l'Arduino) s'ha de reproduir el primer so i (només aquest, cap dels altres). Has d'utilitzar un bloc de *Control*, un d'*Arduino* i un de *So*, per exemple així:



6. Connecta l'Arduino a l'ordinador a través del cable USB:

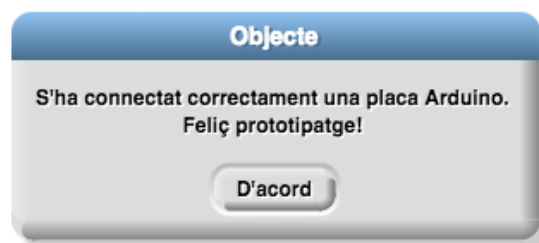
En primer lloc connecta el cable USB a l'Arduino, i després a l'ordinador, i **espera uns segons**:



Al programa Snap, a l'apartat Arduino, fes clic a *Connecta Arduino*:



Si la connexió es realitza amb èxit, el programa mostra el següent missatge:



7. Ara ja pots **provar el muntatge**! Es reproduïx el so al prémer el polsador elèctric? Sí? Fantàstic! En cas contrari revisa el programa i les connexions i, si no trobes l'error, demana ajuda a la professora.
8. Ha funcionat el pas anterior? **Ara has d'aconseguir que funcioni reproduint 5 sons diferents**: quan connectem el polsador al pin 5 es reproduïx el segon so, quan el connectem al pin 7 el tercer so, quan el connectem al pin 9 el quart so i quan el connectem al pin 11 el cinquè so.

**Ara ja estem preparats i preparades per a ampliar el muntatge a 5 polsadors.
Enhorabona!**