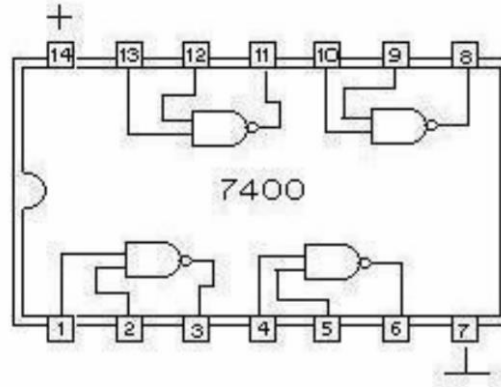


Introducció: CONNEXIÓ DELS CIRCUITS INTEGRATS (C.I.)

1: Perquè funcionin correctament, han d'estar connectats a una tensió de 5V. Per fer això, el pol (+) i el pol (-) han d'estar connectats a una determinada pota de cada C.I. que teniu indicada a les diferents pràctiques, com en el cas del següent exemple: 7400 (4 portes NAND)



2: El connexionat dels muntatges es realitzarà mitjançant la **Placa BOARD** i utilitzarem la fila A per a les connexions a 5V (pol positiu) i la fila L per a les connexions a 0V (pol negatiu)

3: Els C.I. no admeten més de 5V i un corrent de 10 mA. En cas de no tenir Font d'alimentació regulable, sempre al començament de cada pràctica, ajustarem amb ajuda d'un polímetre els 5V. A la primera il·lustració podem veure l'esquema elèctric necessari i, a la segona, com seria el muntatge amb els elements segons el seu aspecte exterior:

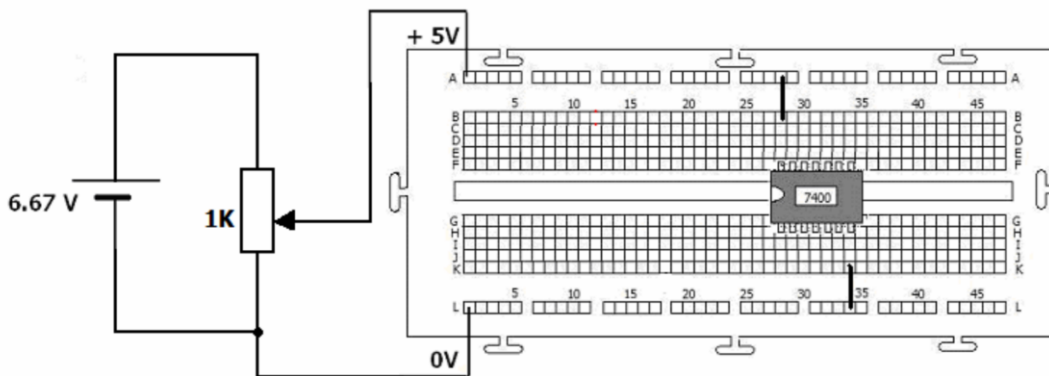


Figura 1: Esquema de connexiones del potenciòmetre

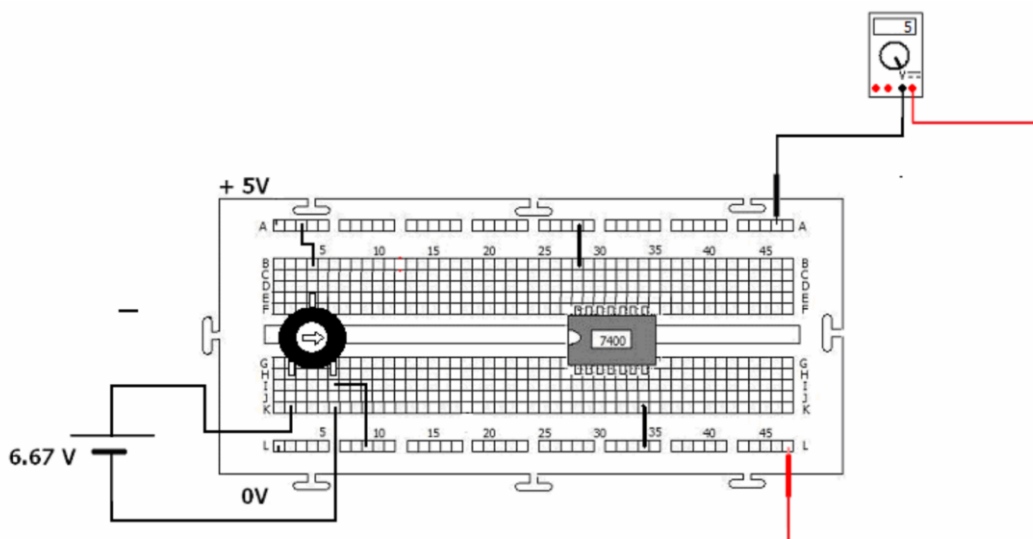


Figura 2: montaje de los diferentes elementos

4. Codi de colors del cablatge. Per fer més fàcil el muntatge i, en cas que no funcioni, la posterior revisió, ens atindrem durant el muntatge **OBLIGATÒRIAMENT** al següent codi de colors per al cablejat:

- VERMELL: qualsevol cable que connecti un element directament a 5 volts
- NEGRE: qualsevol cable que connecti un element directament a 0 volts
- GROC: les entrades de les portes lògiques
- VERD: connexions entre diferents C.I.
- **QUALSEVOL ALTRE COLOR**, per a les sortides dels diferents C.I.

