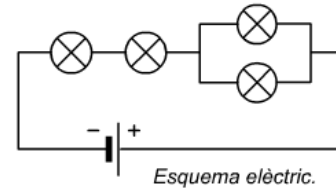
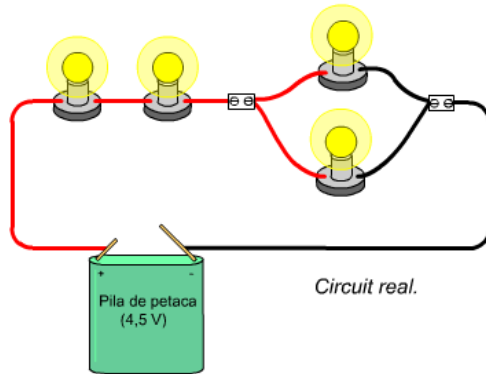


## Pràctica-5: Circuit-Mixt

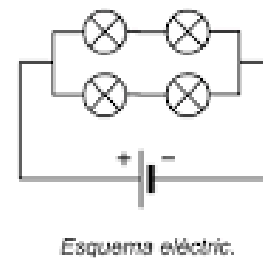
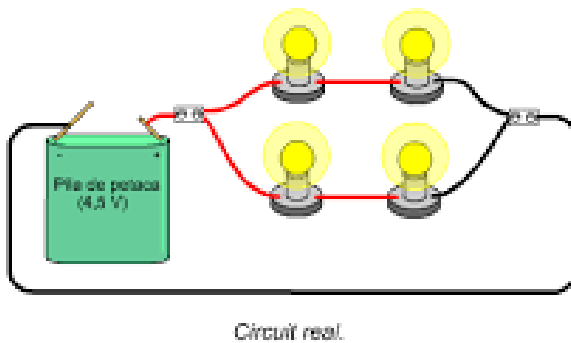
**1. Introducció:**.....Que pretens fer en aquesta pràctica?

**2. Objectius:**.....Que pretens demostrar en aquesta pràctica?

**3. Experimentació:**



Circuit-Mixt-1	Aplicació de fórmules	Comprovació Téster
Quin voltatge hi ha a cada bombeta?		
Quina és la resistència de cada bombeta ?		
Quina intensitat hi passa per cada bombeta?		
Quin és el voltatge total ?		
Quina és la resistència total ?		
Quina és la intensitat total ?		



Circuit-Mixt-2	Aplicació de fórmules	Comprovació Téster
Quin voltatge hi ha a cada bombeta?		
Quina és la resistència de cada bombeta ?		
Quina intensitat hi passa per cada bombeta?		
Quin és el voltatge total ?		
Quina és la resistència total ?		
Quina és la intensitat total ?		

**4. Anàlisi:**.....Analitza el seu funcionament.

**5. Simulacions:**.....Simula aquests circuits amb el Crocodile/ TinkerCad i enganxa-ho aquí.

**6. Fotos:**.....Mostra un reportatge fotogràfic del muntatge

**7. Conclusions:**.....Que has après d'aquesta pràctica ?

