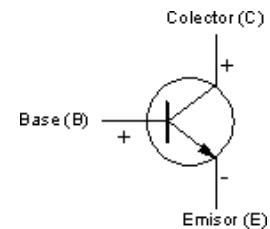
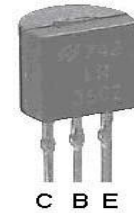
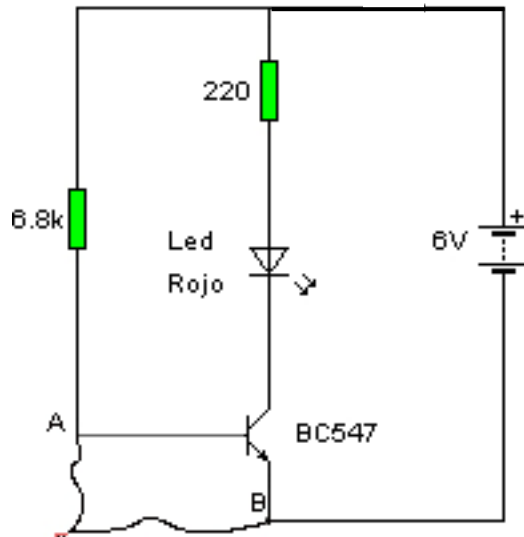


Pràctica-9: Alarma

Un circuit similar s'utilitza quan obrim la porta del cotxe i s'encén la llum interior o, per exemple, quan obrim la porta del cotxe amb l'alarma posada i s'activa.

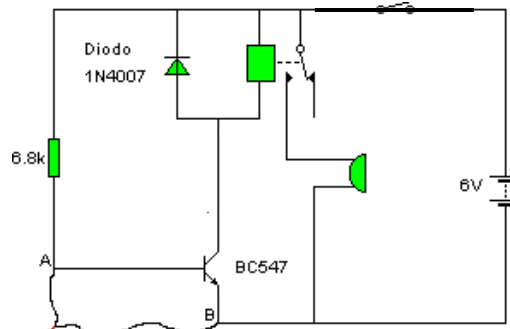
1. Agafa una placa protoboard i els components necessaris.
2. Munta el circuit a la placa. Connecta primer els components i després fes les connexions amb els cables. Uneix amb dos trossos de cable els punts A i B del circuit. Per últim, connecta la pila.

Conexió del Transistor BC547



3. Tanca l'interruptor i descriu què passa. El Led s'encén? Per què?
4. Desconnecta els cables que uneixen el punt A i B. Què passa?
5. Quines altres aplicacions et pots imaginar per a aquest circuit?

Si el brunzidor necessita que passi una intensitat molt elevada, hem d'utilitzar un RELÉ com s'indica al següent circuit:



1. Introducció/Objectius:
2. Components/Materials:
3. Anàlisi-funcionament:
4. Anàlisi-Codi:
5. Canvis-realitzats:
6. Experimentacions:
7. Simulació-Tinkercad:
8. Fotos/Videos:
9. Aplicacions:
10. Problemes/Conclusions: