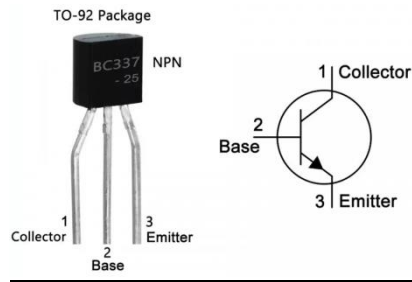
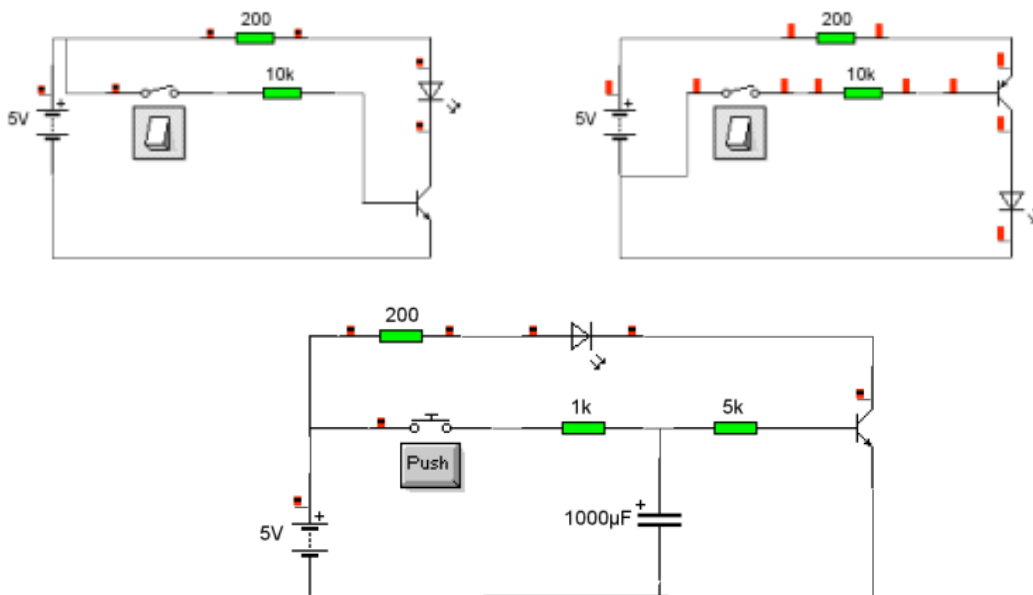


Pràctica-6: Transistor



En aquesta pràctica muntarem els primers circuits amb transistors. Recorda que n'hi ha de 2 tipus: npn i pnp. Per saber a quin terminal pertany cada pota del component que tens, la millor opció és buscar el full d'especificacions (prova de buscar al google "NOM del transistor" + datasheet). A partir dels coneixements de càrrega i descàrrega de condensadors, se't demana que facis una aplicació amb transistors i que gravis el seu funcionament.



- Descriu les diferències principals dels circuits.
- Simula els circuits, amb el Cocodrile/Tinkercad i fés una taula comparant els valors de caiguda de tensió i intensitat de les resistències i led.
- Monta els circuits jugant amb els valors R i C , i explica el per què del comportament observat.
- Fés-hi fotos i grava, jugant amb els valors R i C , i explica també, el per què del comportament observat.

- 1. Introducció/Objectius:**
- 2. Components/Materials:**
- 3. Anàlisi-funcionament:**
- 4. Anàlisi-Codi:**
- 5. Canvis-realitzats:**
- 6. Experimentacions:**
- 7. Simulació-Tinkercad:**
- 8. Fotos/Videos:**
- 9. Aplicacions:**
- 10. Problemes/Conclusions:**