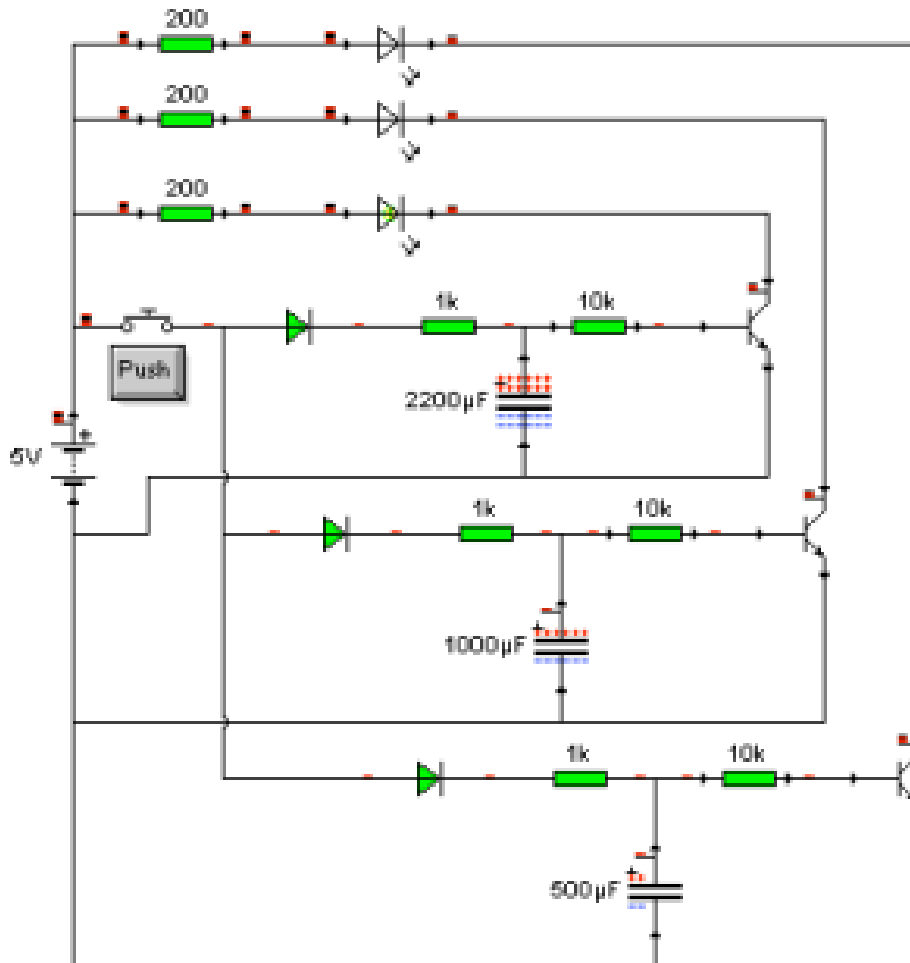


Pràctica-7: Llums-Colors

En aquesta pràctica extra tindràs l'oportunitat de fer un circuit amb moviment de leds. Caldrà que hi posis tot el teu enginy!



- Simula el següent circuit amb Cocodrile/Tinkercad.
- Monta'l, i explica el seu funcionament. Juga amb els valors de resistències i condensadors per canviar els temps dels leds.
- Fes-hi fotos i un vídeo explicant també, el seu funcionament. Juga també, amb els valors de resistències i condensadors per canviar els temps dels leds.

- 1. Introducció/Objectius:**
- 2. Components/Materials:**
- 3. Anàlisi-funcionament:**
- 4. Anàlisi-Codi:**
- 5. Canvis-realitzats:**
- 6. Experimentacions:**
- 7. Simulació-Tinkercad:**
- 8. Fotos/Videos:**
- 9. Aplicacions:**
- 10. Problemes/Conclusions:**