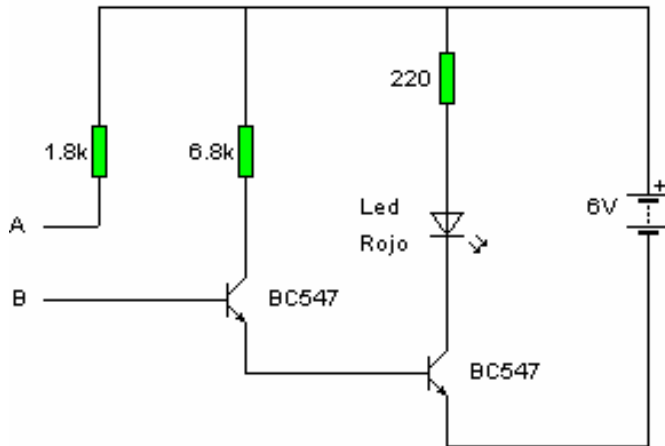


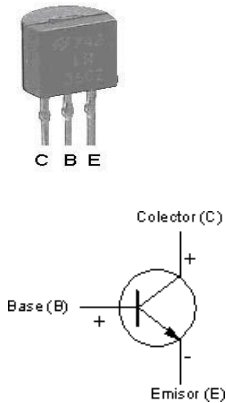
Pràctica-11: Detector-Tàctil

Hi ha interruptors tàctils en tota mena d'aparells electrònics: televisions, comandaments a distància, pantalles tàctils d'informació, ens permeten estalviar un interruptor mecànic (que és més car i s'avaria abans) i milloren l'estètica de l'aparell.

1. Agafa una placa protoboard i els components necessaris.
2. Munta el circuit a la placa. Connecta primer els components i després fes les connexions amb els cables. Per últim, connecta la pila.



Conexió Transistor BC547



3. Toca amb un dit els contactes A i B, sense que aquests es toquin. El Led s'encén? Per què?

1. Introducció/Objectius:

2. Components/Materials:

3. Anàlisi-funcionament:

4. Anàlisi-Codi:

5. Canvis-realitzats:

6. Experimentacions:

7. Simulació-Tinkercad:

8. Fotos/Videos:

9. Aplicacions:

10. Problemes/Conclusions: