


PRÁCTICAS DE  
ELECTRÓNICA DIGITAL

<b>PRÁCTICAS DE ELECTRÓNICA DIGITAL</b>			
	<b>Nombres y apellidos:</b> ..... .....	<b>Curso:</b> .....	
		<b>Fecha:</b> .....	

## PRÁCTICA 1: PUERTA NOT (INVERSORA)

**OBJETIVO:** Comprobar el comportamiento de la función lógica Inversora (puerta NOT) utilizando el C.I. 7404

**MATERIAL:**

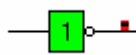
- 4 pilas 1.5 v
- 1 Portapilas
- C.I. 7404
- 1 Resistencia 360 Ω
- 1 Resistencia 1.5 KΩ
- 1 Led
- 1 Pulsador NA

**FUNDAMENTOS TEÓRICOS:** La puerta inversora o puerta NOT es aquella invierte la entrada, es decir, si introducimos un 1 lógico ( 5 v ) obtenemos a la salida un 0 lógico ( 0 v ) y viceversa.

Simbología



Símbolo MIL



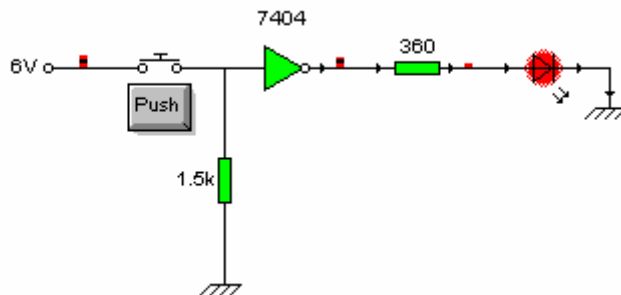
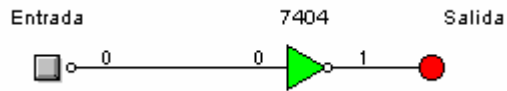
Símbolo CEI

Tabla de Verdad

Entrada (a)	F = Salida (ā)
0	1
1	0

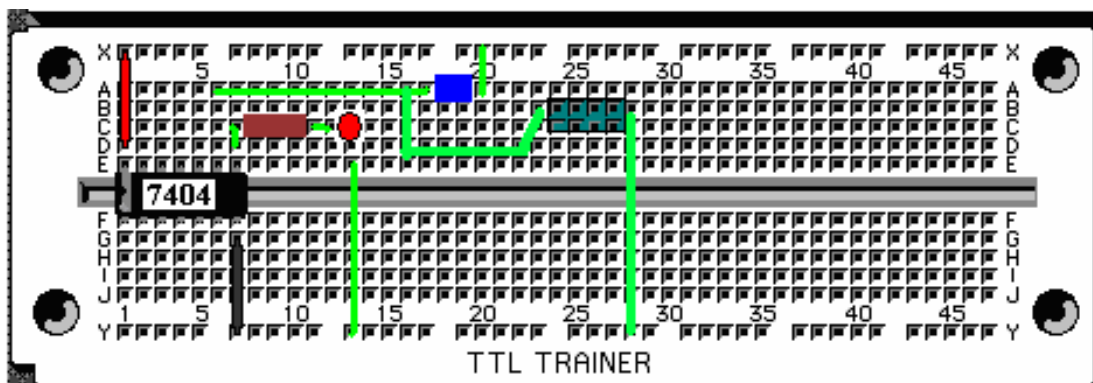
**SIMULACIÓN:** Mediante el programa Cocode, simular el siguiente circuito y completar la tabla de verdad

Pulsador	LED (Encendido = 1 ; Apagado = 0)
Pulsado = 1	
En reposo = 0	

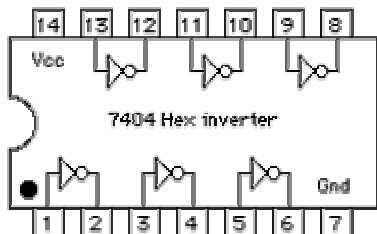


**MONTAJE:**

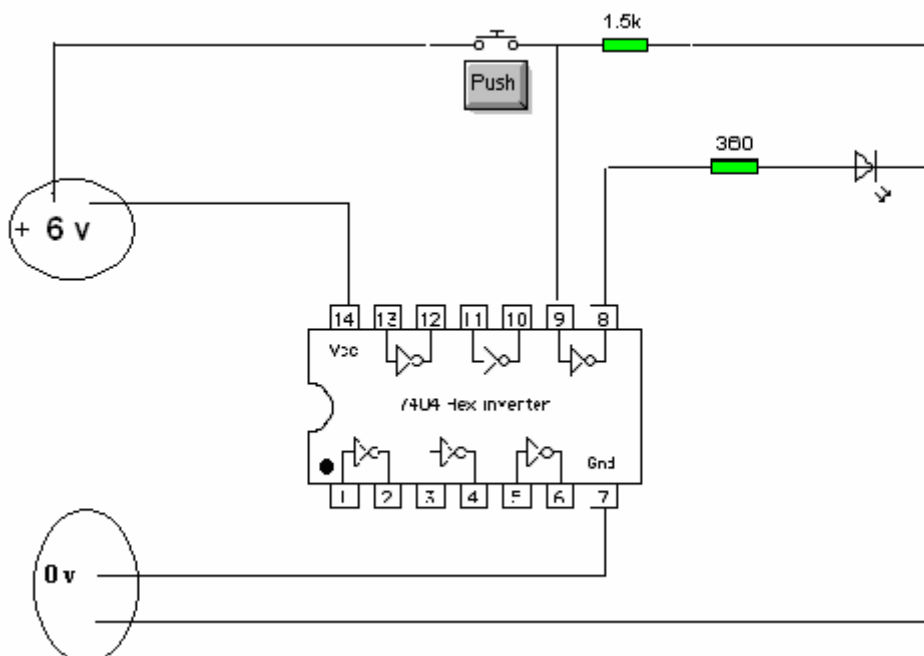
- Conectar la alimentación (6 v) a la patilla 14 (Vcc)
- Conectar la patilla 7 (GND) al negativo
- Conectar el pulsador NA entre el positivo y la patilla 9 (Entrada de una de las puertas inversoras)
- Conectar la resistencia de 1.5 K entre la salida del pulsador y tierra.
- Conectar la patilla 8 (salida puerta inversora) con la resistencia y el led.
- Cerrar el circuito conectando el led al negativo de la protoboard
- Actuar sobre el pulsador y comprobar los resultados de la simulación




### 7404



### CONEXIONADO REAL



<b>PRÁCTICAS DE ELECTRÓNICA DIGITAL</b>			
	<b>Nombres y apellidos:</b> ..... .....	<b>Curso:</b> .....	
		<b>Fecha:</b> .....	

## PRÁCTICA 2: PUERTA OR (SUMA LÓGICA)

**OBJETIVO:** Comprobar el comportamiento de la función suma lógica (puerta OR) utilizando el C.I. 7432

**MATERIAL:**

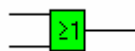
- 4 pilas 1.5 v
- C.I. 7432
- Resistencia 360 Ω
- 1 Led
- 2 Pulsadores NA
- 1 Portapilas
- 2 Resistencia 1.5 KΩ

**FUNDAMENTOS TEÓRICOS:** La puerta SUMA LÓGICA o puerta OR es aquella en la que la salida está a 0, sólo cuando todas las entradas están a cero.

▪ **Simbología**



*Símbolo MIL*



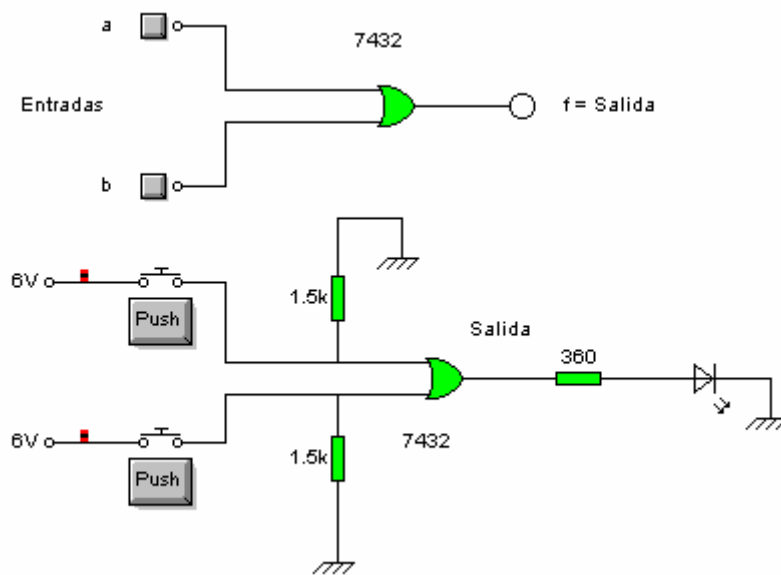
*Símbolo CEI*

**Tabla de Verdad**

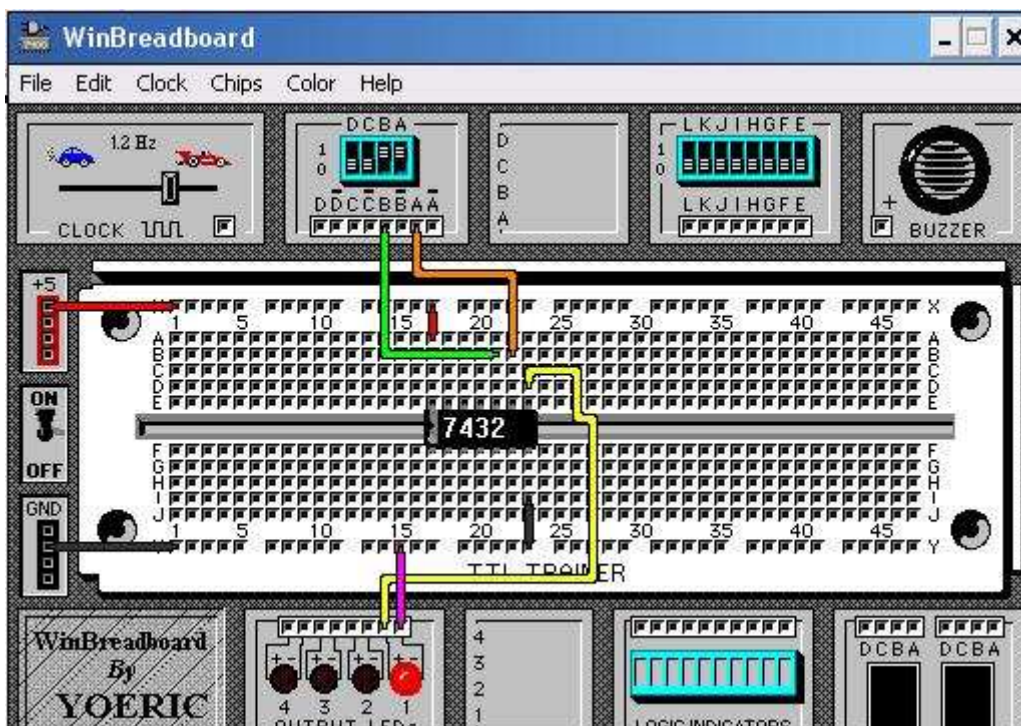
Entrada ( a )	Entrada ( b )	Salida f = a + b
0	0	0
0	1	1
1	0	1
1	1	1

**SIMULACIÓN:** Mediante el programa Cocodrile, simular el siguiente circuito y completar la tabla de verdad

Pulsador 1	Pulsador 2	LED (Encendido =1 ; Apagado = 0)
En reposo = 0	En reposo = 0	
En reposo = 0	Pulsado1 = 1	
Pulsado1 = 1	En reposo = 0	
Pulsado1 = 1	Pulsado1 = 1	

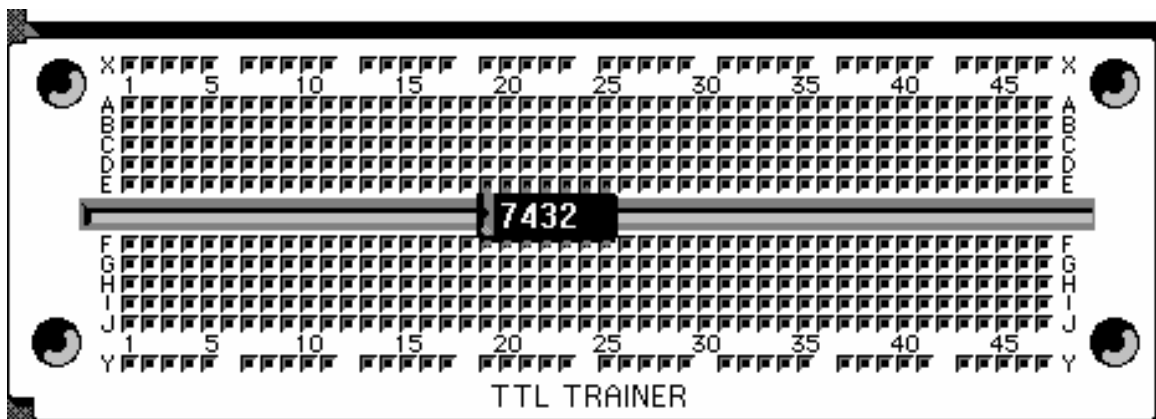


Mediante el programa WinBreadboard simular el circuito y completar la tabla de verdad

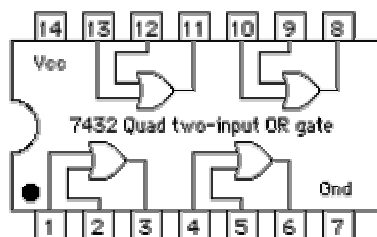


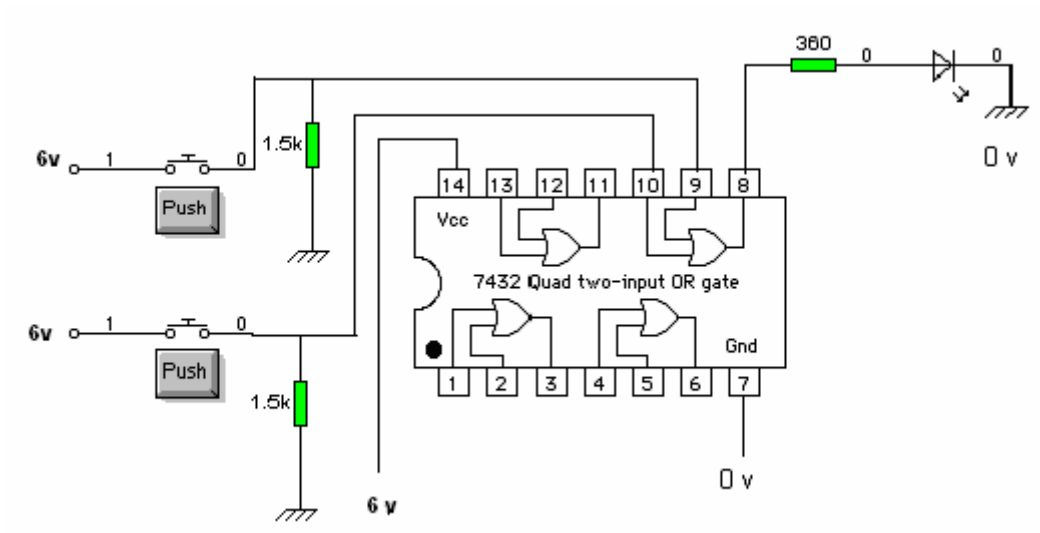
**MONTAJE:**

- Conectar la alimentación (6 v) a la patilla 14 (Vcc)
- Conectar la patilla 7 (GND) al negativo
- Conectar el pulsador 1 NA entre el positivo y la patilla 9 (Entrada “a” de una de las puertas OR)
- Conectar el pulsador 2 NA entre el positivo y la patilla 10 (Entrada “b” de una de las puertas OR)
- Conectar las resistencias de 1.5 K entre la salida de cada pulsador y tierra.
- Conectar la patilla 8 (salida puerta OR) con la resistencia y el led.
- Cerrar el circuito conectando el led al negativo de la protoboard
- Actuar sobre los pulsadores y comprobar los resultados de la simulación
- Dibujar en la protoboard, con los colores apropiados, la conexiones y componentes



**7432**





**OBSERVACIONES**

---

---

---

---


---

---

---

---



<b>PRÁCTICAS DE ELECTRÓNICA DIGITAL</b>			
	<b>Nombres y apellidos:</b> ..... .....	<b>Curso:</b> .....	
		<b>Fecha:</b> .....	

## PRÁCTICA 3: PUERTA AND (PRODUCTO LÓGICO)

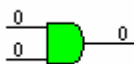
**OBJETIVO:** Comprobar el comportamiento de la función producto lógico (puerta AND) utilizando el C.I. 7408

**MATERIAL:**

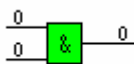
- 4 Pilas 1,5 v
- 1 Portapilas
- C.I. 7408
- 1 Resistencia 360 Ω
- 1 Led
- 2 Pulsadores NA
- 2 Resistencia 1.5 KΩ

**FUNDAMENTOS TEÓRICOS:** La puerta PRODUCTO LÓGICO o puerta AND es aquella en la que la salida está a 1, sólo cuando todas las entradas están a 1.

- **Simbología**



*Símbolo MIL*



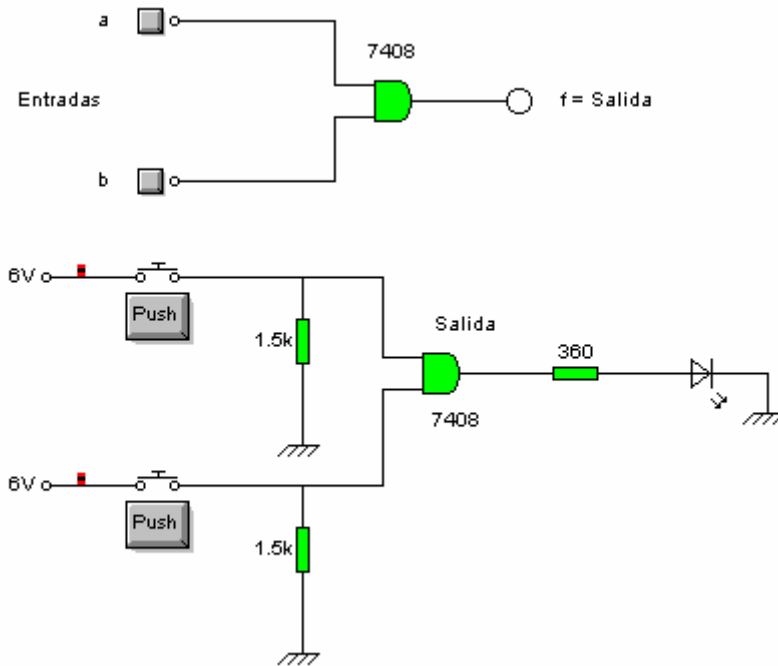
*Símbolo CEI*

**Tabla de Verdad**

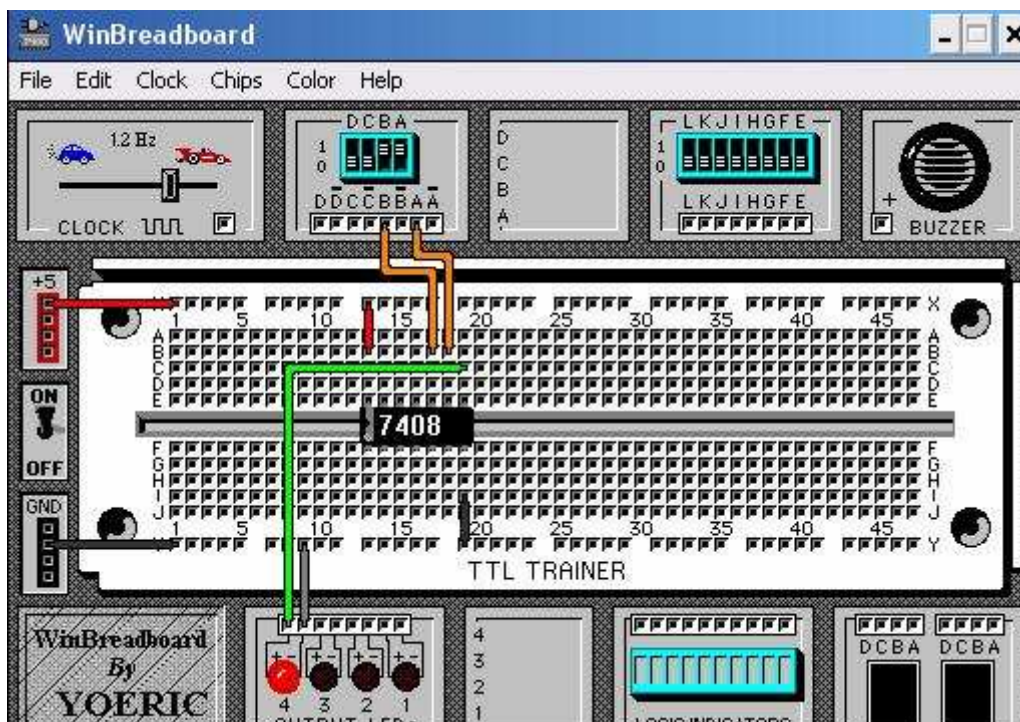
Entrada ( a )	Entrada ( b )	Salida f = a · b
0	0	0
0	1	0
1	0	0
1	1	1

**SIMULACIÓN:** Mediante el programa Cocodrile, simular el siguiente circuito y completar la tabla de verdad

Pulsador 1	Pulsador 2	LED (Encendido =1; Apagado = 0)
En reposo = 0	En reposo = 0	
En reposo = 0	Pulsado1 = 1	
Pulsado1 = 1	En reposo = 0	
Pulsado1 = 1	Pulsado1 = 1	

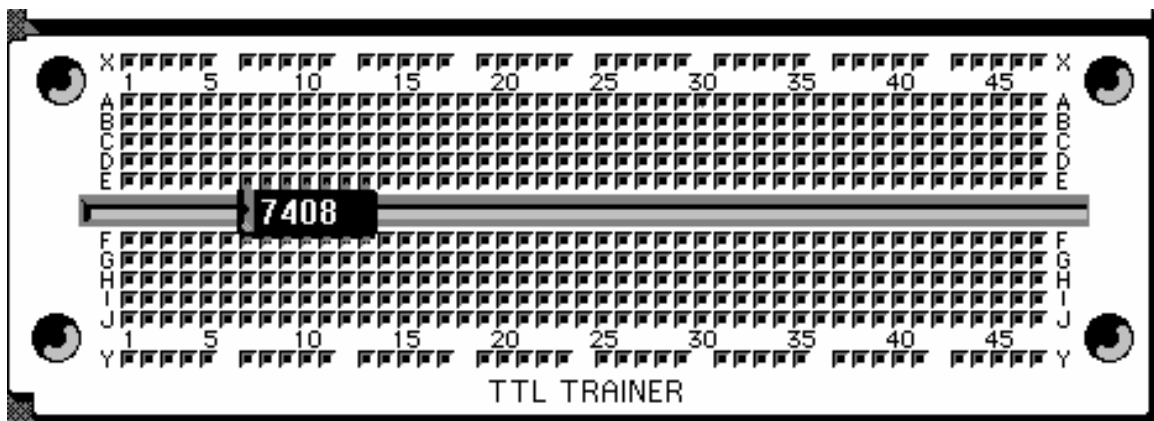


Mediante el programa WinBreadboard simular el circuito y completar la tabla de verdad

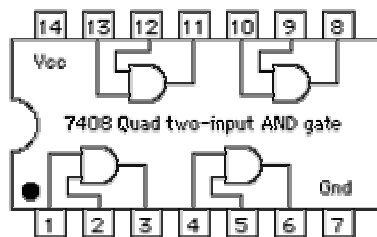


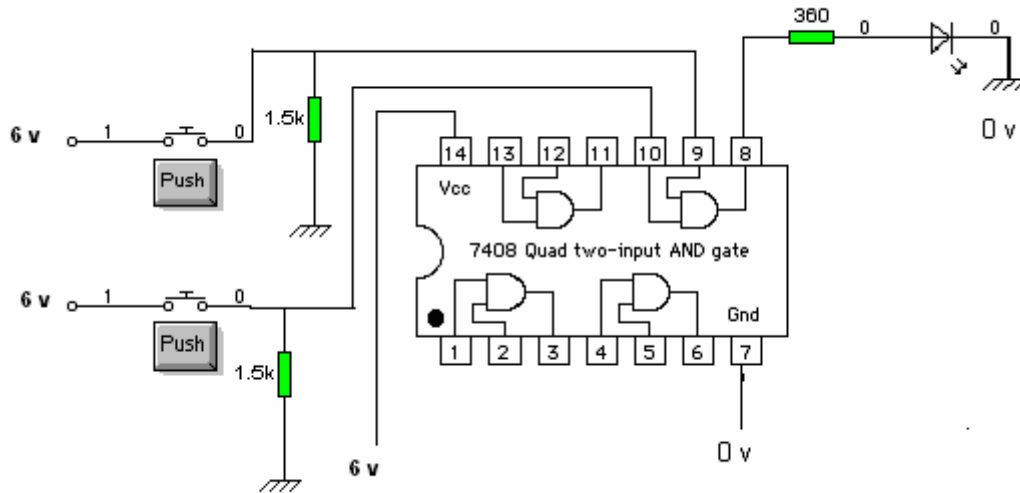
**MONTAJE:**

- Conectar la alimentación (6 v) a la patilla 14 (Vcc)
- Conectar la patilla 7 (GND) al negativo
- Conectar el pulsador 1 NA entre el positivo y la patilla 9 (Entrada “a” de una de las puertas AND)
- Conectar el pulsador 2 NA entre el positivo y la patilla 10 (Entrada “b” de una de las puertas AND)
- Conectar las resistencias de 1.5 K entre la salida de cada pulsador y tierra.
- Conectar la patilla 8 (salida puerta AND) con la resistencia y el led.
- Cerrar el circuito conectando el led al negativo de la protoboard
- Actuar sobre los pulsadores y comprobar los resultados de la simulación
- Dibujar en la protoboard, con los colores apropiados, la conexiones y componentes



**7408**





**OBSERVACIONES**

---

---

---


---

---

---

---

---

<b>PRÁCTICAS DE ELECTRÓNICA DIGITAL</b>			
	<b>Nombres y apellidos:</b> ..... .....	<b>Curso:</b> .....	
		<b>Fecha:</b> .....	

## PRÁCTICA 4: PUERTA NOR (SUMA LÓGICA INVERTIDA)

**OBJETIVO:** Comprobar el comportamiento de la función suma lógica invertida (puerta NOR) utilizando el C.I. 7402

**MATERIAL:**

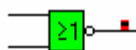
- 4 Pilas 1,5 v
- 1 Portapilas
- C.I. 7402
- 1 Resistencia 360 Ω
- 1 Led
- 2 Pulsadores NA
- 2 Resistencia 1.5 KΩ

**FUNDAMENTOS TEÓRICOS:** La puerta SUMA LÓGICA INVERTIDA o puerta NOR es una puerta OR a la que se le ha colocado a la salida un inversor, por tanto, la salida está a 1 sólo cuando todas las entradas están a 0. Suma las entradas e invierte el resultado

▪ **Simbología**



*Símbolo MIL*



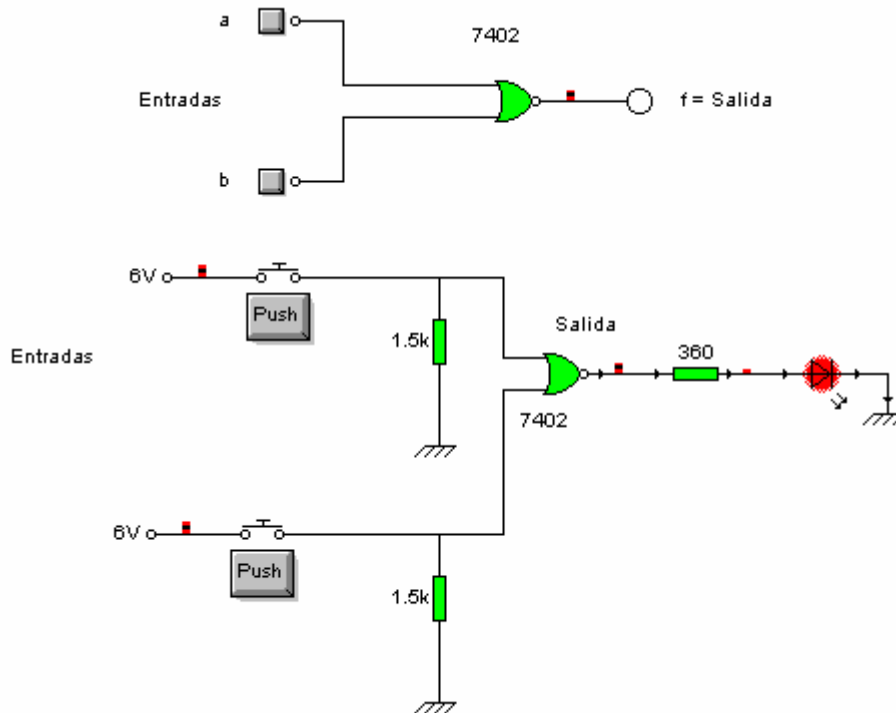
*Símbolo CEI*

**Tabla de Verdad**

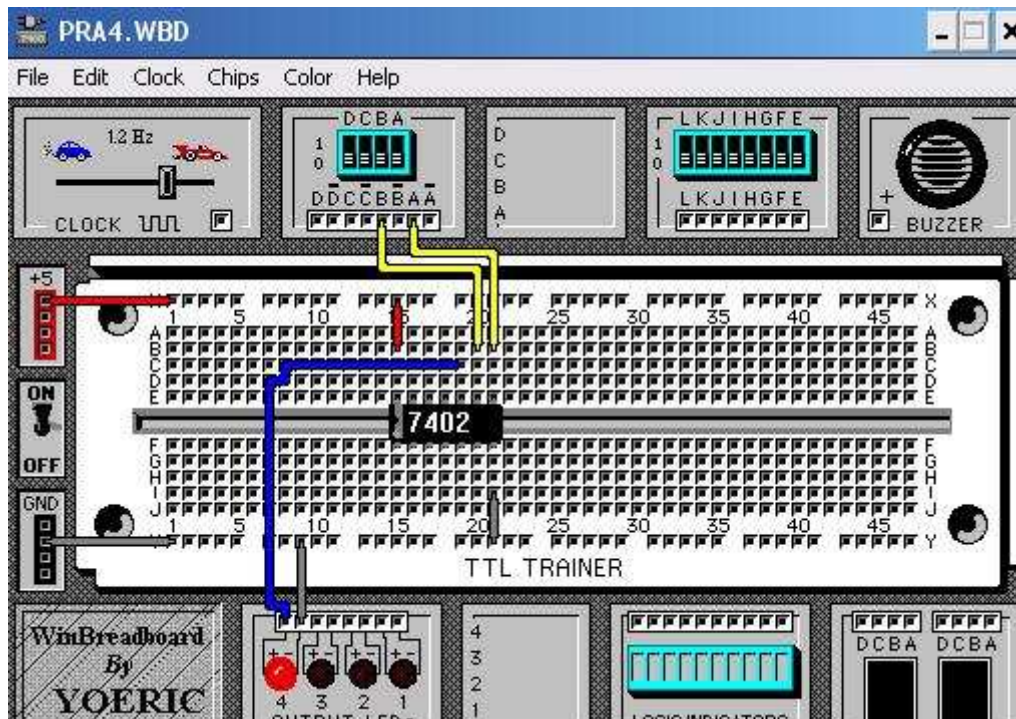
Entrada ( a )	Entrada ( b )	Salida
		$f = \overline{a + b}$
0	0	1
0	1	0
1	0	0
1	1	0

**SIMULACIÓN:** Mediante el programa Cocodrile, simular el siguiente circuito y completar la tabla de verdad

Pulsador 1	Pulsador 2	LED (Encendido =1; Apagado = 0)
En reposo = 0	En reposo = 0	
En reposo = 0	Pulsado1 = 1	
Pulsado1 = 1	En reposo = 0	
Pulsado1 = 1	Pulsado1 = 1	

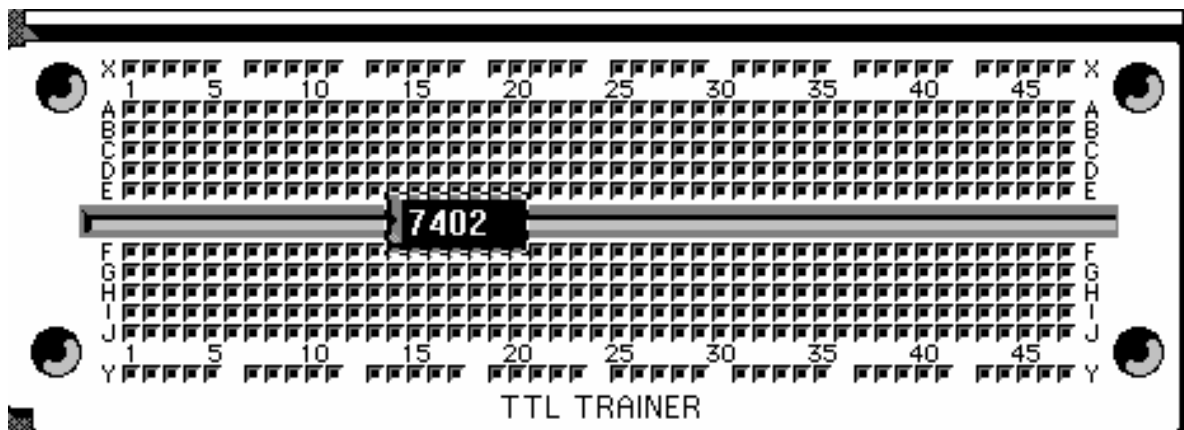


Mediante el programa WinBreadboard simular el circuito y completar la tabla de verdad

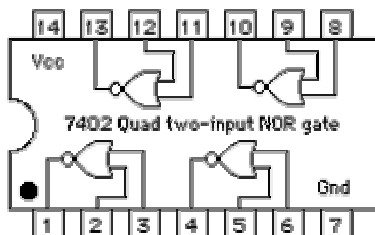


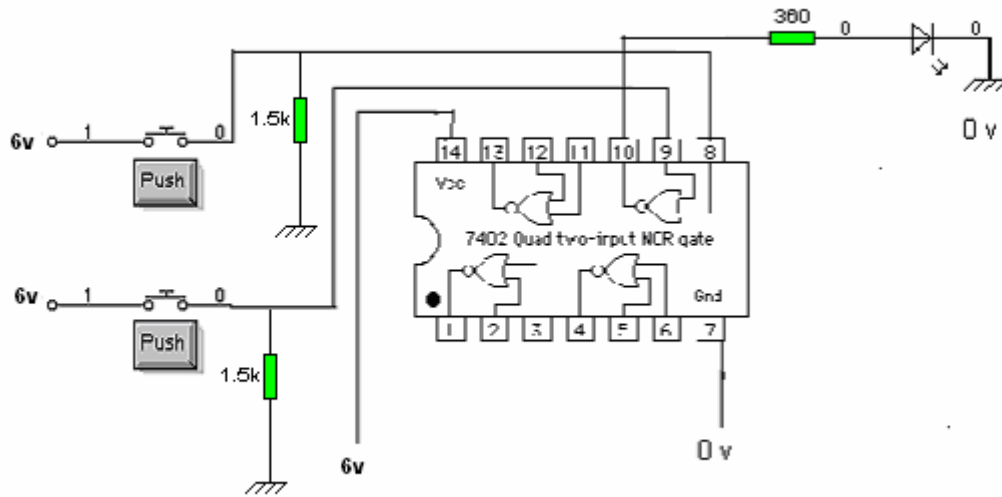
**MONTAJE:**

- Conectar la alimentación (6 v) a la patilla 14 (Vcc)
- Conectar la patilla 7 (GND) al negativo
- Conectar el pulsador 1 NA entre el positivo y la patilla 8 (Entrada “a” de una de las puertas NOR)
- Conectar el pulsador 2 NA entre el positivo y la patilla 9 (Entrada “b” de una de las puertas NOR)
- Conectar las resistencias de 1.5 K entre la salida de cada pulsador y tierra.
- Conectar la patilla 10 (salida puerta NOR) con la resistencia y el led.
- Cerrar el circuito conectando el led al negativo de la protoboard
- Actuar sobre los pulsadores y comprobar los resultados de la simulación
- Dibujar en la protoboard, con los colores apropiados, la conexiones y componentes



**7402**





**OBSERVACIONES**

---

---

---

---


---

---

---

---



<b>PRÁCTICAS DE ELECTRÓNICA DIGITAL</b>			
	<b>Nombres y apellidos:</b> ..... .....	<b>Curso:</b> .....	
		<b>Fecha:</b> .....	

## PRÁCTICA 5: PUERTA NAND (PRODUCTO LÓGICO INVERTIDO)

**OBJETIVO:** Comprobar el comportamiento de la función producto lógico invertido (puerta NAND) utilizando el C.I. 7400

**MATERIAL:**

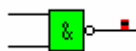
- 4 Pilas 1,5 v
- 1 Portapilas
- C.I. 7400
- Resistencia 360 Ω
- Led
- 2 Pulsadores NA
- 2 Resistencia 1.5 KΩ

**FUNDAMENTOS TEÓRICOS:** La puerta PRODUCTO LÓGICO INVERTIDO o puerta NAND es una puerta AND a la que se le ha colocado a la salida un inversor, por tanto, la salida está a 0 sólo cuando todas las entradas están a 1. Multiplica las entradas e invierte el resultado.

▪ **Simbología**



*Símbolo MIL*



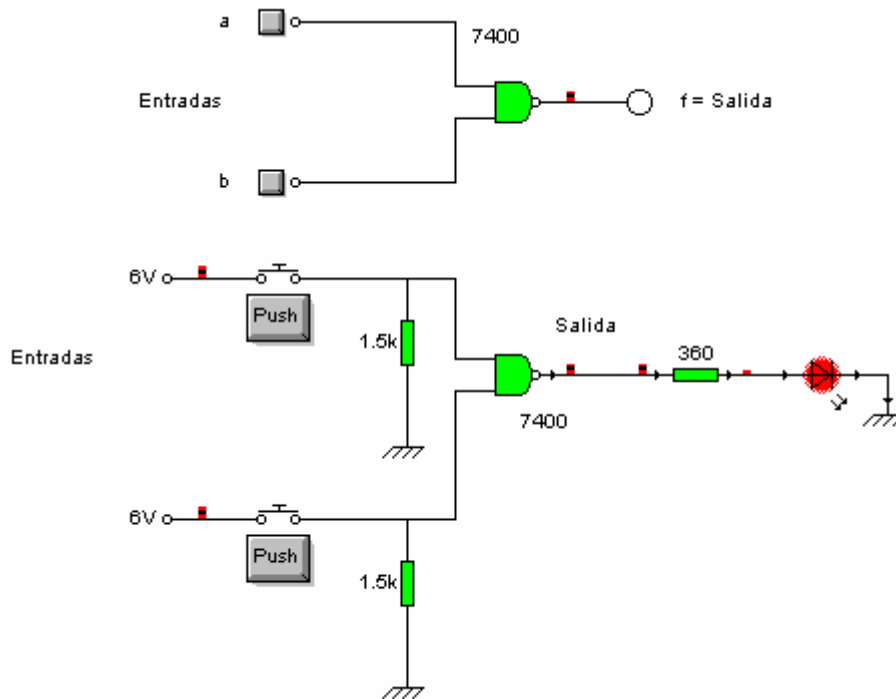
*Símbolo CEI*

**Tabla de Verdad**

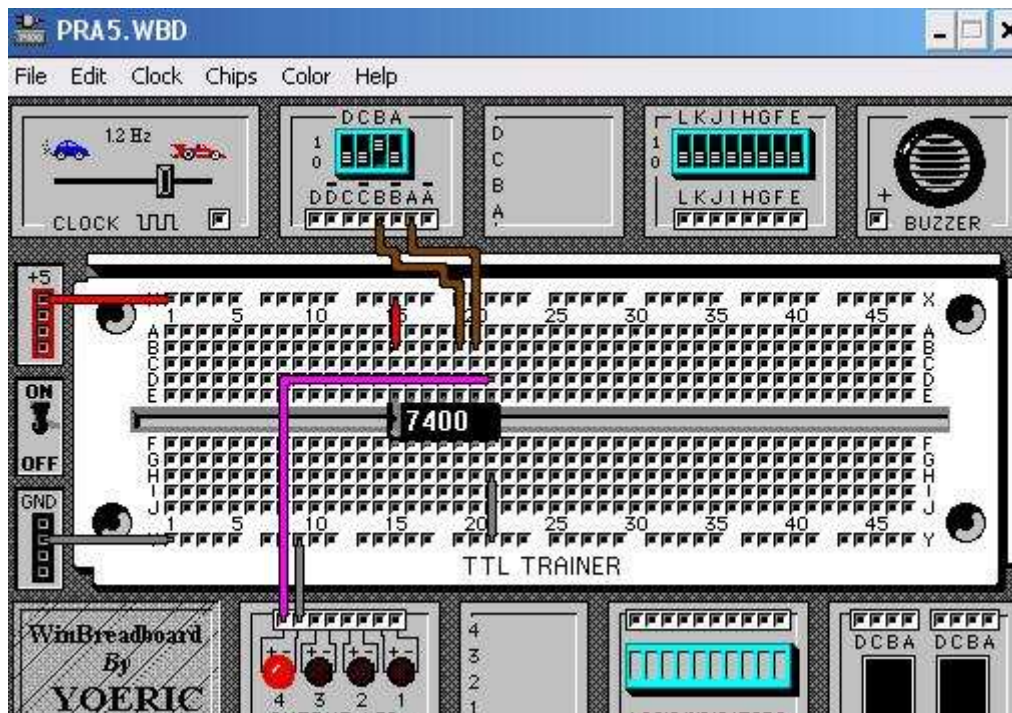
Entrada ( a )	Entrada ( b )	Salida $f = \overline{a \cdot b}$
0	0	1
0	1	1
1	0	1
1	1	0

**SIMULACIÓN:** Mediante el programa Cocodrile, simular el siguiente circuito y completar la tabla de verdad

Pulsador 1	Pulsador 2	LED (Encendido =1; Apagado = 0)
En reposo = 0	En reposo = 0	
En reposo = 0	Pulsado1 = 1	
Pulsado1 = 1	En reposo = 0	
Pulsado1 = 1	Pulsado1 = 1	

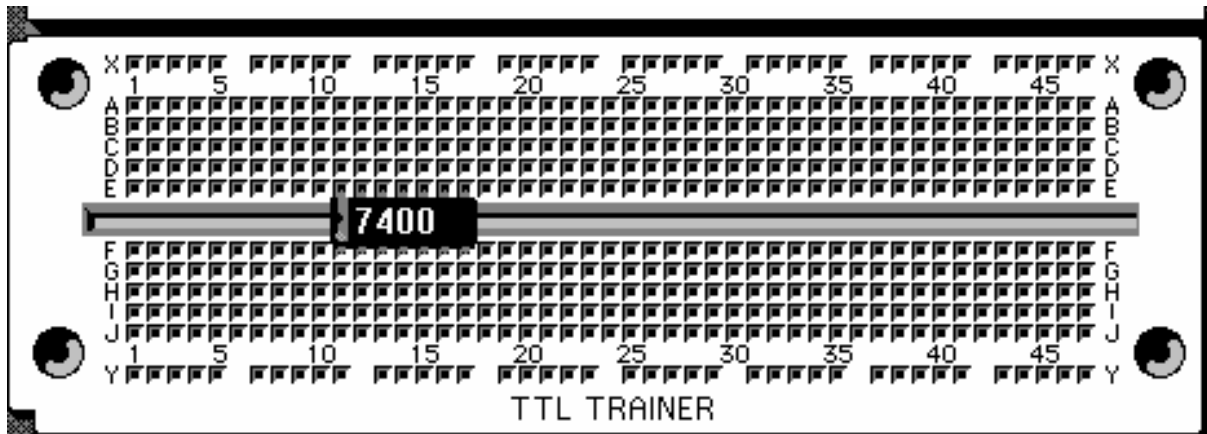


Mediante el programa WinBreadboard simular el circuito y completar la tabla de verdad

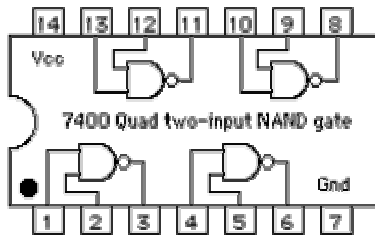


**MONTAJE:**

- Conectar la alimentación (6 v) a la patilla 14 (Vcc)
- Conectar la patilla 7 (GND) al negativo
- Conectar el pulsador 1 NA entre el positivo y la patilla 9 (Entrada “a” de una de las puertas NAND)
- Conectar el pulsador 2 NA entre el positivo y la patilla 10 (Entrada “b” de una de las puertas NAND)
- Conectar las resistencias de 1.5 K entre la salida de cada pulsador y tierra.
- Conectar la patilla 8 (salida puerta NAND) con la resistencia y el led.
- Cerrar el circuito conectando el led al negativo de la protoboard
- Actuar sobre los pulsadores y comprobar los resultados de la simulación
- Dibujar en la protoboard, con los colores apropiados, la conexiones y componentes



**7400**



**OBSERVACIONES**

.....

.....

.....

.....

.....


.....

.....

.....

.....

.....

<b>PRÁCTICAS DE ELECTRÓNICA DIGITAL</b>			
	<b>Nombres y apellidos:</b> ..... .....	<b>Curso:</b> .....	
		<b>Fecha:</b> .....	

**PRÁCTICA 6: PUERTA X-OR (SUMA LÓGICA EXCLUSIVA)**

**OBJETIVO:** Comprobar el comportamiento de la función suma lógica exclusiva (puerta X-OR) utilizando el C.I. 7486

**MATERIAL:**

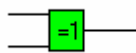
- 4 Pilas 1,5 v
- C.I. 7486
- 1 Resistencia 360 Ω
- 1 Led
- 2 Pulsadores NA
- 1 Portapilas
- 2 Resistencia 1.5 KΩ

**FUNDAMENTOS TEÓRICOS:** La puerta SUMA LÓGICA EXCLUSIVA o puerta EXOR es una puerta en la que la salida está a 0 sólo cuando todas las entradas están a igual nivel lógico. La salida está a 1 siempre que una sola de las entradas está a 1.

▪ **Simbología**



Símbolo MIL



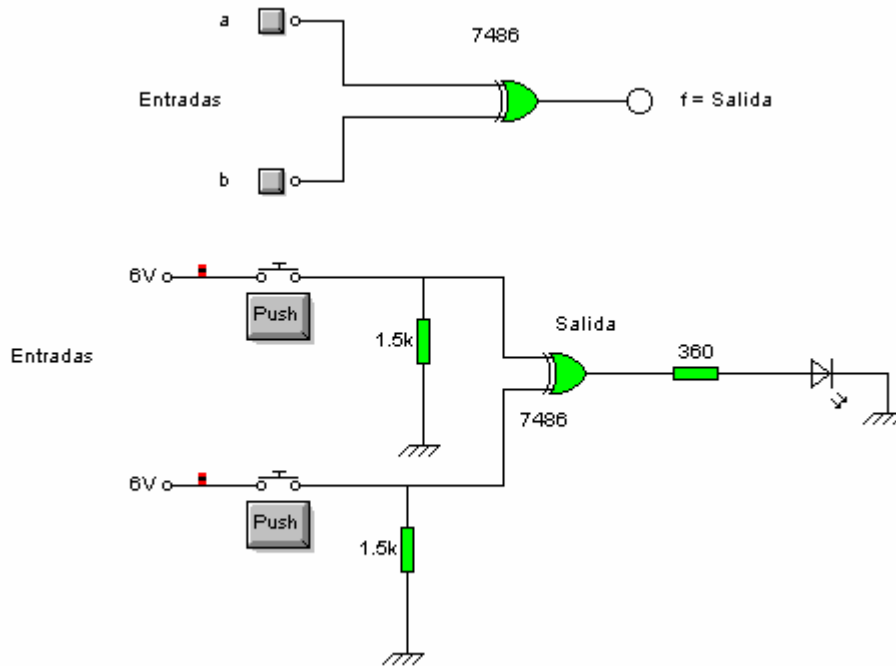
Símbolo CEI

**Tabla de Verdad**

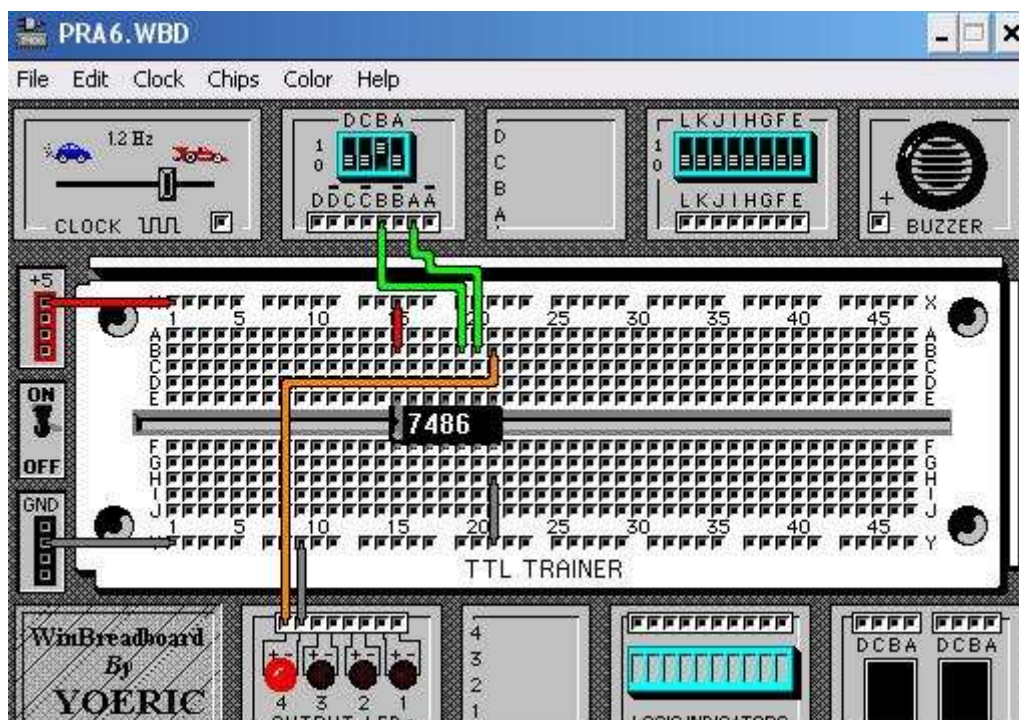
Entrada ( a )	Entrada ( b )	Salida $f = a \oplus b$
0	0	0
0	1	1
1	0	1
1	1	0

**SIMULACIÓN:** Mediante el programa Cocodrile, simular el siguiente circuito y completar la tabla de verdad

Pulsador 1	Pulsador 2	LED (Encendido =1; Apagado = 0)
En reposo = 0	En reposo = 0	
En reposo = 0	Pulsado1 = 1	
Pulsado1 = 1	En reposo = 0	
Pulsado1 = 1	Pulsado1 = 1	

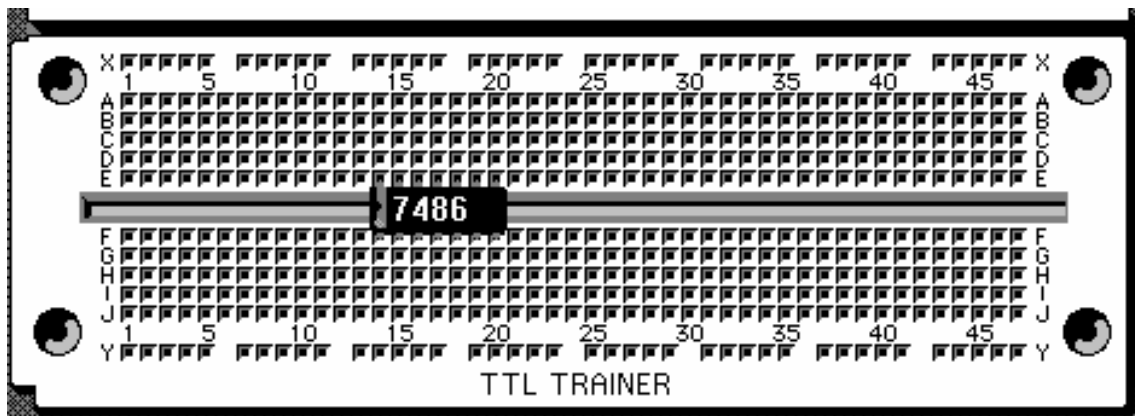


Mediante el programa WinBreadboard simular el circuito y completar la tabla de verdad

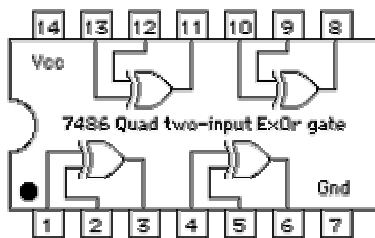


**MONTAJE:**

- Conectar la alimentación (6v) a la patilla 14 (Vcc)
- Conectar la patilla 7 (GND) al negativo
- Conectar el pulsador 1 NA entre el positivo y la patilla 9 (Entrada “a” de una de las puertas EXOR)
- Conectar el pulsador 2 NA entre el positivo y la patilla 10 (Entrada “b” de una de las puertas EXOR)
- Conectar las resistencias de 1.5 K entre la salida de cada pulsador y tierra.
- Conectar la patilla 8 (salida puerta EXOR) con la resistencia y el led.
- Cerrar el circuito conectando el led al negativo de la protoboard
- Actuar sobre los pulsadores y comprobar los resultados de la simulación
- Dibujar en la protoboard, con los colores apropiados, la conexiones y componentes



**7486**



.....

.....

.....

.....

.....

.....

.....

.....

.....

.....

**OBSERVACIONES**

.....

.....

.....

.....


.....

.....

.....

.....

.....

PRÁCTICAS DE ELECTRÓNICA DIGITAL			
	<b>Nombres y apellidos:</b> ..... .....	<b>Curso:</b> .....	
		<b>Fecha:</b> .....	

## PRÁCTICA 7: POSTULADOS Y TEOREMAS DEL ÁLGEBRA DE BOOLE

**OBJETIVO:** Comprobar que se cumplen los postulados más importantes del Algebra de Boole

**MATERIAL:**

- 4 Pilas 1,5 v
- C.I. 7404, 7408, 7432
- 1 Resistencia 360  $\Omega$
- 1 Led
- 1 Pulsador NA
- 1 Portapilas
- 1 resistencia de 1.5Kw

**FUNDAMENTOS TEÓRICOS**

Un álgebra de Boole es un conjunto de elementos denominados variables booleanas, las cuales sólo pueden adoptar dos valores o estados perfectamente diferenciados. Estos dos estados, que pueden notarse simbólicamente por 0 y 1, están relacionados por dos operaciones binarias denominadas Suma Lógica (+) y Producto Lógico ( $\cdot$ ), de modo que se cumplen los siguientes postulados:

1. Ambas operaciones son **conmutativas**:

$$a + b = b + a$$

2. Existen dos elementos pertenecientes al álgebra, denominados **elementos neutros** para cada operación, tales que:

$$a + 0 = a$$

$$a \cdot 1 = a$$

3. Cada operación es **distributiva** respecto de la otra:

$$a \cdot (b + c) = (a \cdot b) + (a \cdot c)$$

$$a + (b \cdot c) = (a + b) \cdot (a + c)$$

4. Existencia del **elemento neutro**

$$a + \bar{a} = 1$$

$$a \cdot \bar{a} = 0$$

Este postulado lleva implícita la existencia de una nueva operación llamada Inversión o Complementación

**Nota:** El **elemento complementario** o invertido es el estado contrario del dado.

### Teoremas fundamentales de un Álgebra de Boole

#### 1. Teorema de idempotencia

$$a + a = a$$

$$a \cdot a = a$$

#### 2. Teorema de las constantes

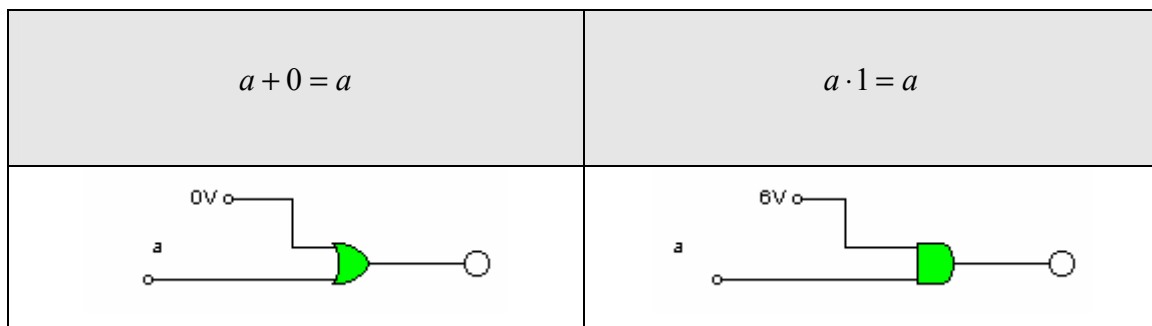
$$a + 1 = 1$$

$$a \cdot 0 = 0$$

#### 3. Teorema del doble complemento

$$\overline{\bar{a}} = a$$

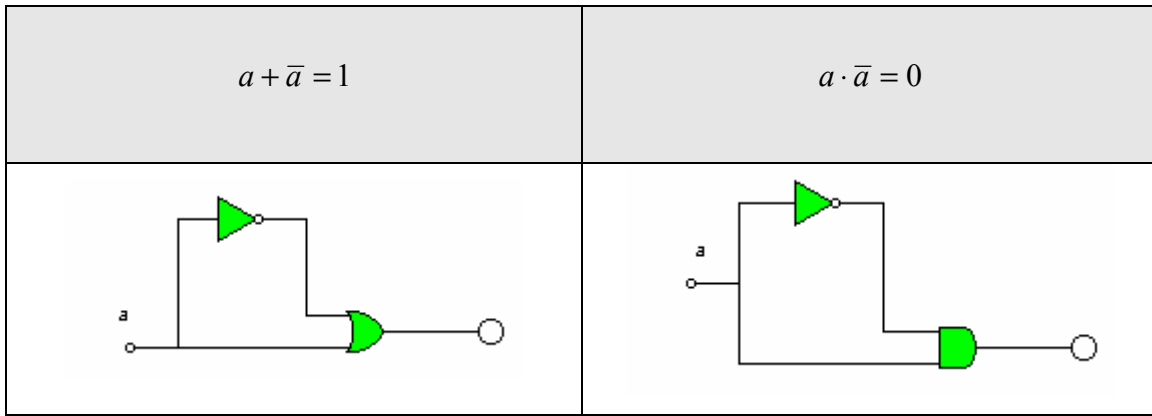
**SIMULACIÓN:** Mediante el programa Cocrilite, vamos a simular algunos de los postulados y teoremas anteriores.



Entrada ( a )	Salida f
0	
1	

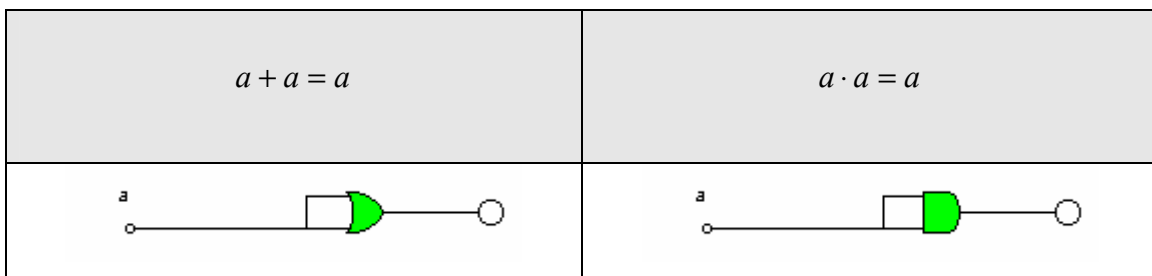
Entrada ( a )	Salida f
0	
1	





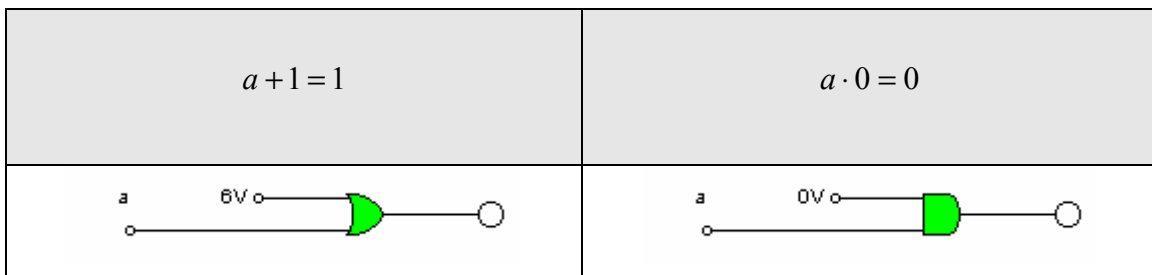
Entrada ( a )	Salida f
0	
1	

Entrada ( a )	Salida f
0	
1	



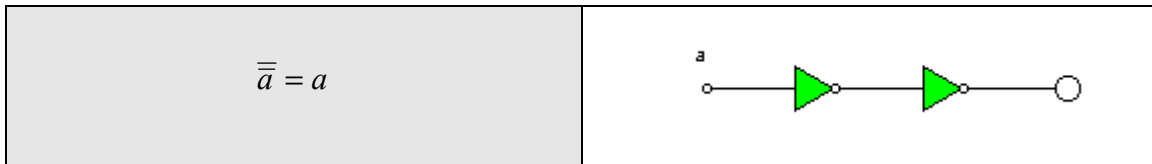
Entrada ( a )	Salida f
0	
1	

Entrada ( a )	Salida f
0	
1	



Entrada ( a )	Salida f
0	
1	

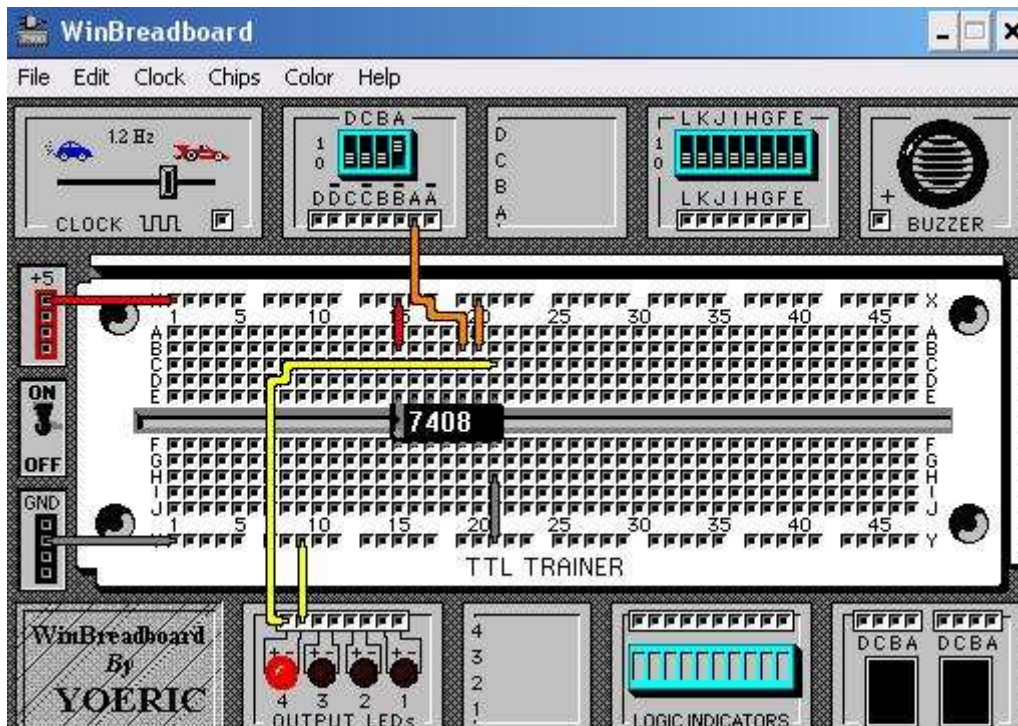
Entrada ( a )	Salida f
0	
1	



Entrada ( a )	Salida f
0	
1	

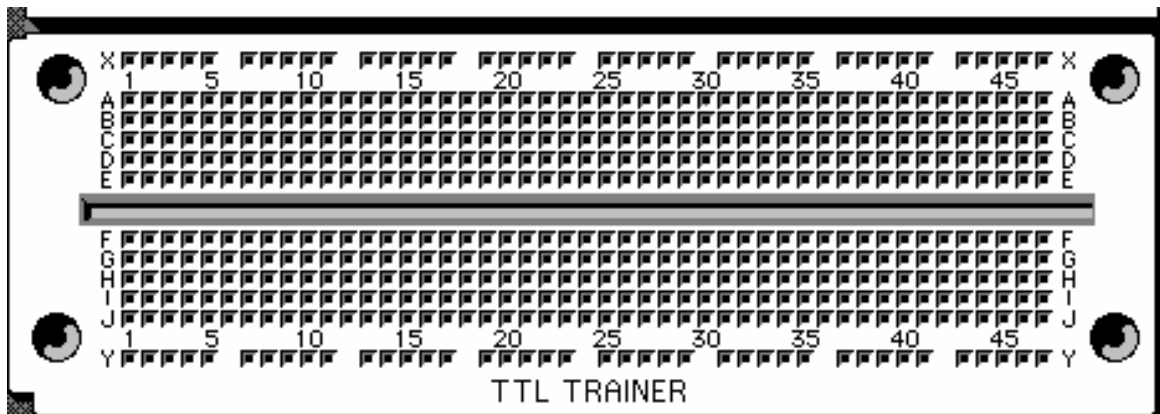
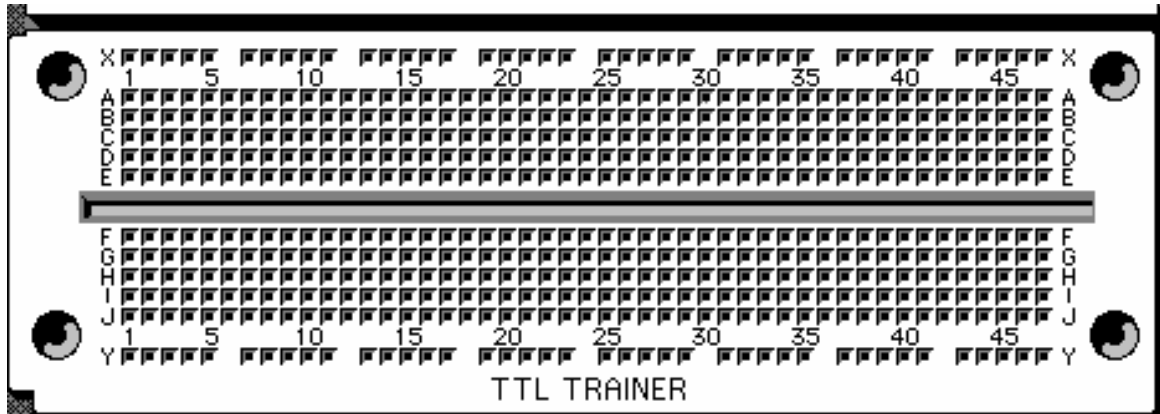
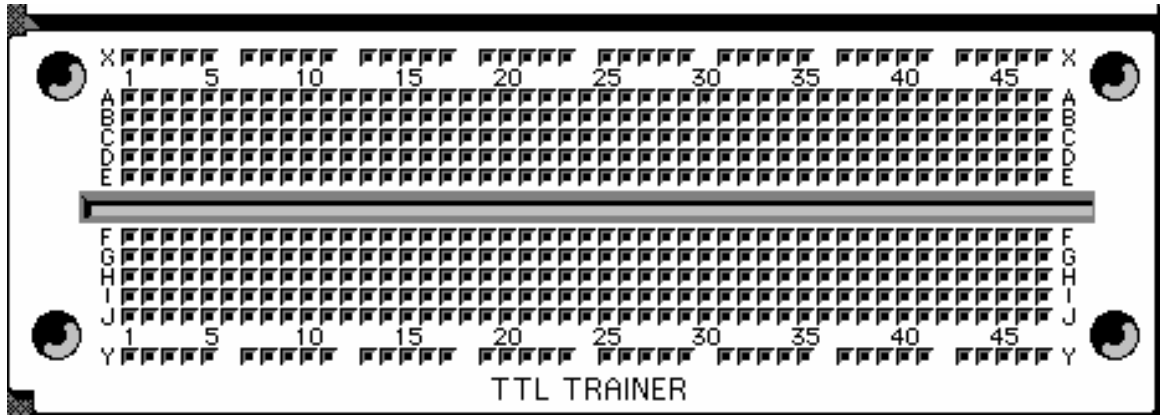
Mediante el programa WinBreadboard simular los circuitos y completar las tablas de verdad

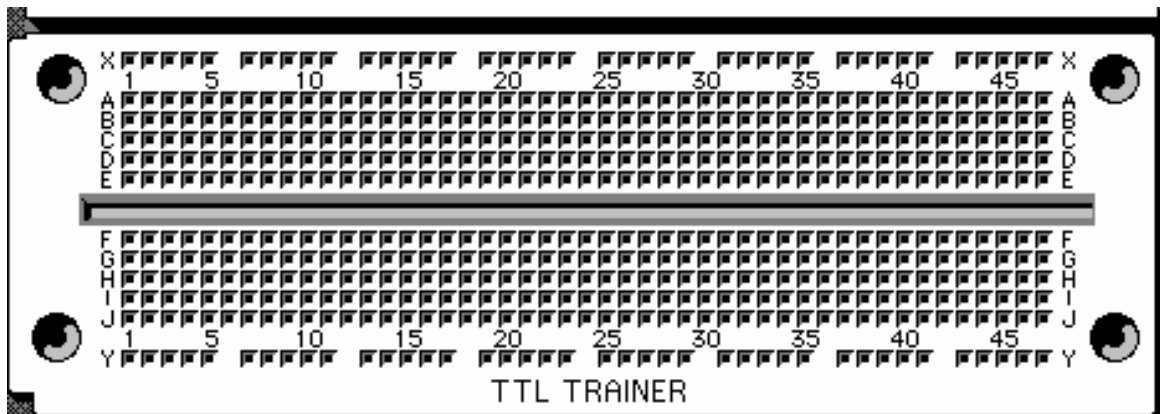
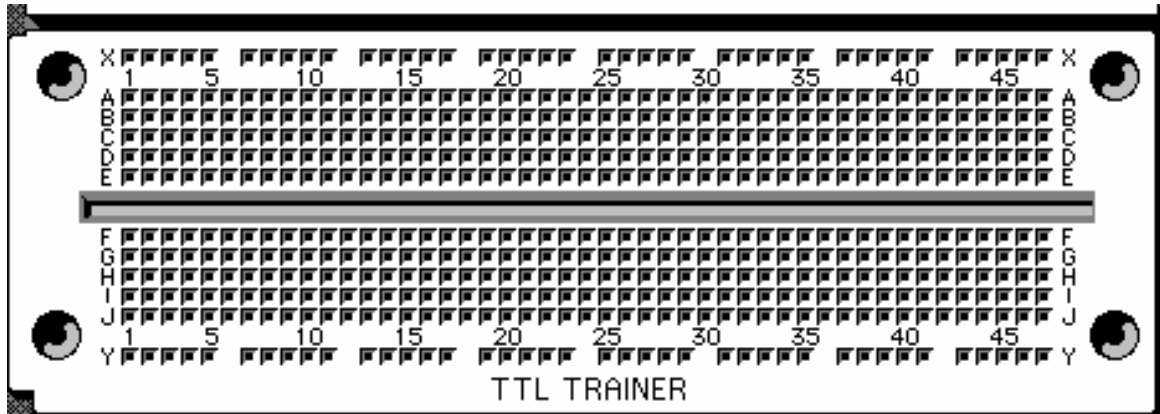
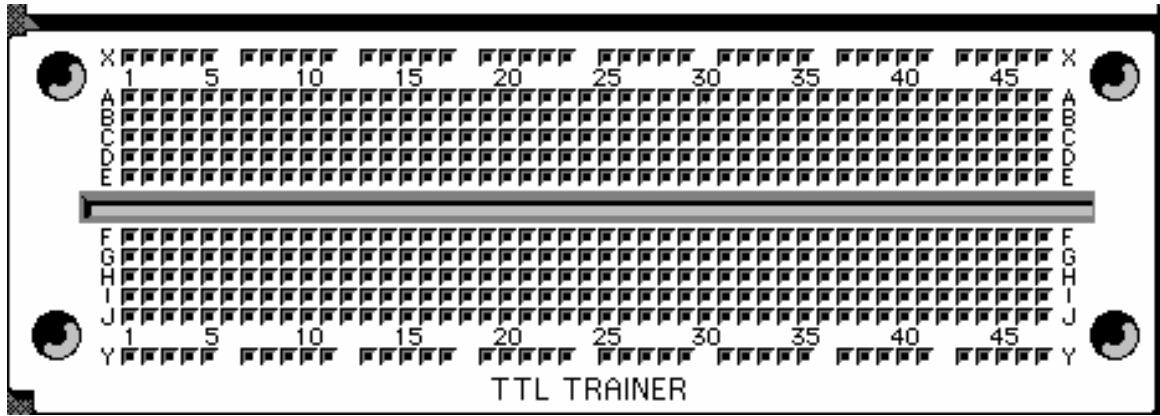
Ejemplo del postulado  $a \cdot 1 = a$




**MONTAJE:**

- Conectar los C.I. necesarios en la protoboard e ir probando los diferentes postulados y teoremas
- Actuar sobre los pulsadores y comprobar los resultados de la simulación
- Dibujar en la protoboard, con los colores apropiados, la conexiones y componentes





<b>PRÁCTICAS DE ELECTRÓNICA DIGITAL</b>			
	<b>Nombres y apellidos:</b> ..... .....	<b>Curso:</b> .....	
		<b>Fecha:</b> .....	

## PRÁCTICA 8: TEOREMAS de DE MORGAN

**OBJETIVO:** Verificar que se cumplen los Teoremas de DE MORGAN

**MATERIAL:**

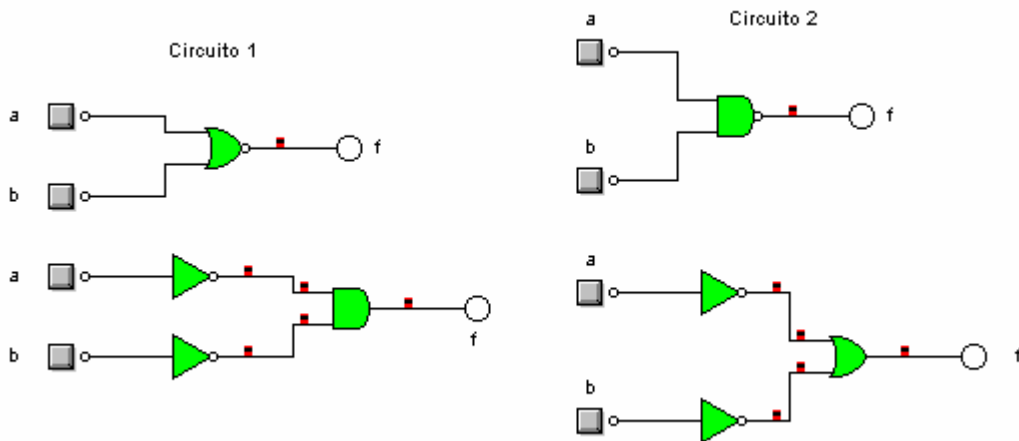
- 4 Pilas 1,5 v
- C.I. 7402 y 7486
- Resistencia 360 Ω
- 1 Led
- 2 Pulsadores NA
- 1 Portapilas
- 2 resistencias de 1.5 kΩ

**FUNDAMENTOS TEÓRICOS**

Para dos variables de entrada, se cumple que:

- $f = \overline{a + b} = \bar{a} \cdot \bar{b}$
- $f = \overline{a \cdot b} = \bar{a} + \bar{b}$

**SIMULACIÓN:** Mediante el programa Cocodrile, simula los siguientes circuitos y completa las tablas de verdad



**Tablas de Verdad**

**Circuito 1**

Entrada ( a )	Entrada (b)	Salida f
0	0	
0	1	
1	0	
1	1	

**Circuito 2**

Entrada ( a )	Entrada (b)	Salida f
0	0	
0	1	
1	0	
1	1	

**Circuito 1**

Entrada ( a )	Entrada (b)	Salida f
0	0	
0	1	
1	0	
1	1	

**Circuito 2**

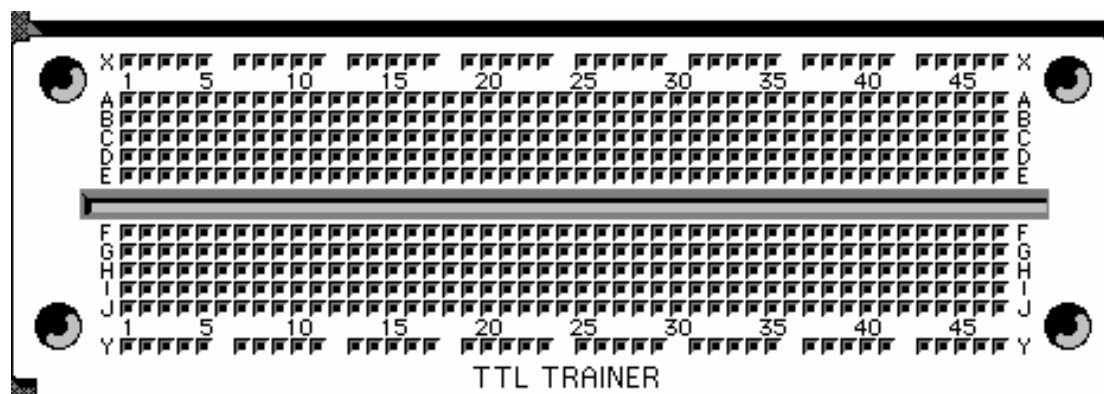
Entrada ( a )	Entrada (b)	Salida f
0	0	
0	1	
1	0	
1	1	

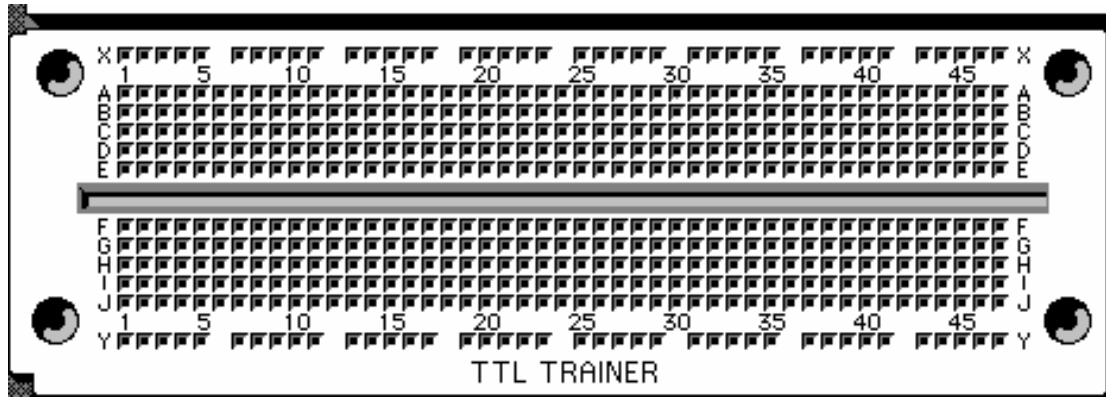
Mediante el programa WinBreadboard simula los circuitos para comprobar que se cumplen las igualdades de DE MORGAN.

**MONTAJE:**

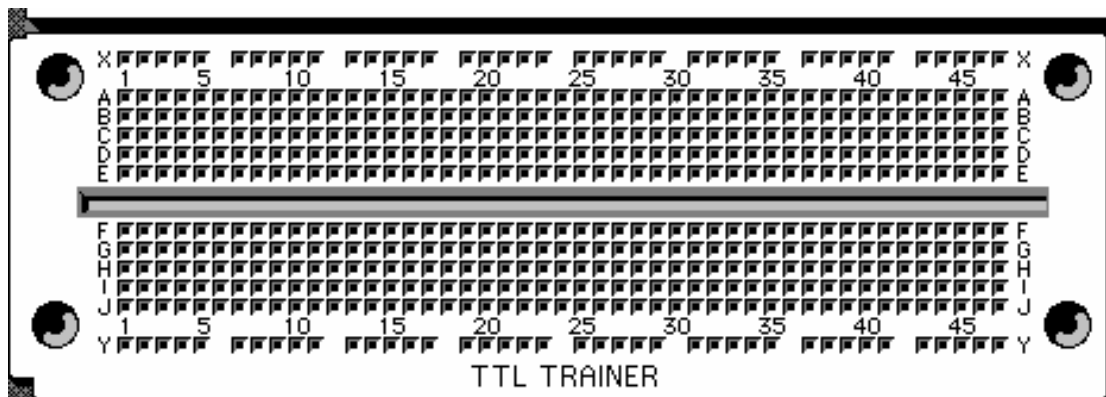
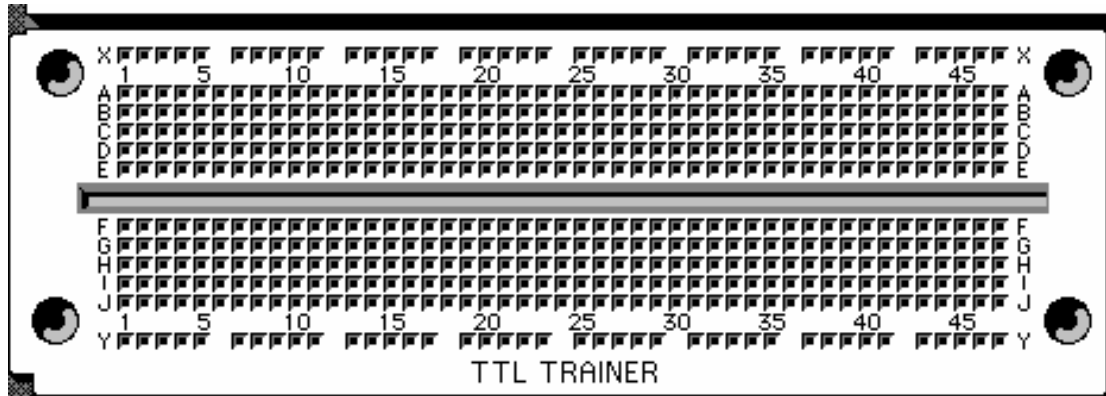
- Conectar los C.I. necesarios en la protoboard e ir probando los dos circuitos
- Actuar sobre los pulsadores y comprobar los resultados de la simulación
- Dibujar en cada protoboard, con los colores apropiados, las conexiones y componentes

**Circuito 1**





**Circuito 2**



**OBSERVACIONES:**


.....

.....

.....

.....

.....

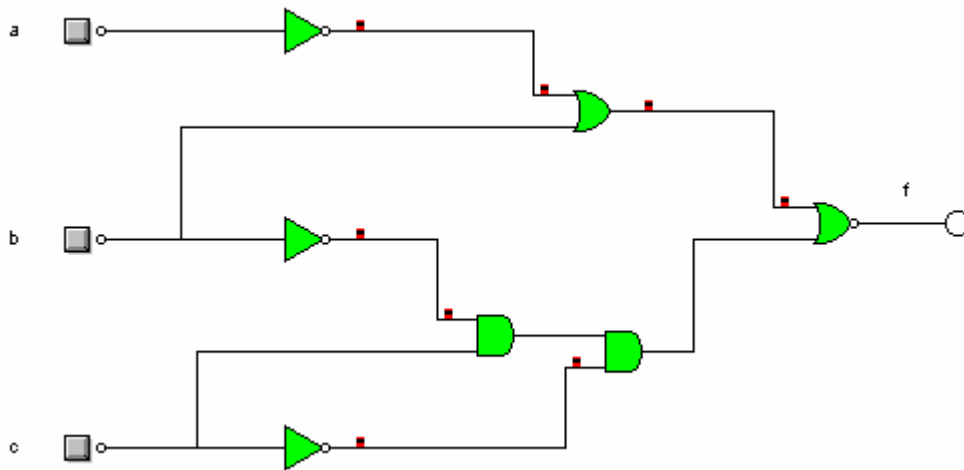
<b>PRÁCTICAS DE ELECTRÓNICA DIGITAL</b>			
	<b>Nombres y apellidos:</b> ..... .....	<b>Curso:</b> .....	
		<b>Fecha:</b> .....	

## PRÁCTICA 9: OBTENCIÓN DE LA FUNCIÓN DE SALIDA

**OBJETIVO:** Manejar circuitos con puertas lógicas para obtener la función de salida de un circuito lógico.

**DESARROLLO:**

**1ª parte:** Obtener la función de salida del siguiente circuito



**2ª parte:** Indica el material necesario para montar los circuitos:

.....

.....

.....

.....

.....

.....

.....

.....

.....

.....



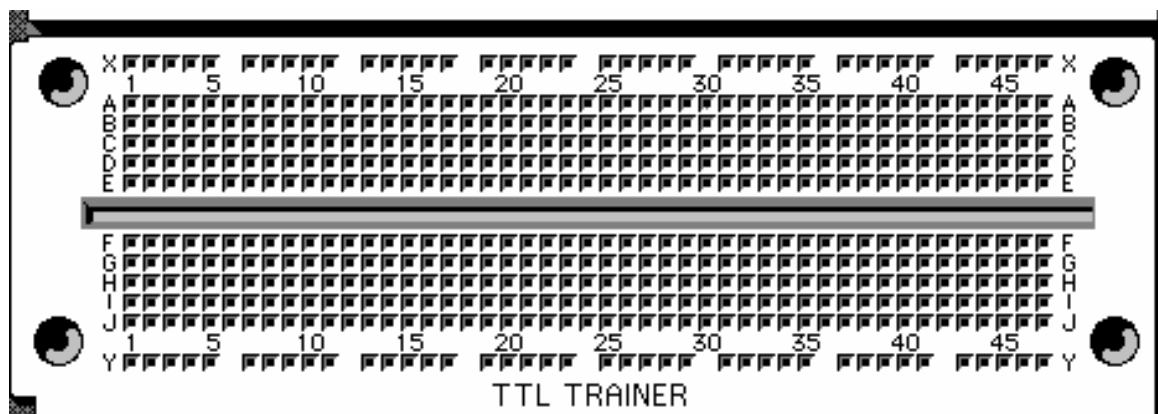
**SIMULACIÓN:** Mediante el programa Cocodrile, simula el circuito anterior y completa la tabla de verdad.

Entrada ( a )	Entrada (b)	Entrada (c)	Salida f
0	0	0	
0	0	1	
0	1	0	
0	1	1	
1	0	0	
1	0	1	
1	1	0	
1	1	1	

Mediante el programa WinBreadboard simular el circuito y verificar la tabla de verdad obtenida con anterioridad

**MONTAJE:**

- Conectar los C.I. necesarios en la protoboard e ir probando el circuito
- Actuar sobre los pulsadores y comprobar los resultados de la simulación
- Dibujar en cada protoboard, con los colores apropiados, las conexiones y componentes



**OBSERVACIONES**

.....


.....

.....

.....

.....

.....

PRÁCTICAS DE ELECTRÓNICA DIGITAL			
	<b>Nombres y apellidos:</b> ..... .....	<b>Curso:</b> .....	
		<b>Fecha:</b> .....	

## PRÁCTICA 10: OBTENCIÓN DE UN CIRCUITO

**OBJETIVO:** Obtener e implementar el circuito con puertas lógicas a partir de una función algebraica

### **DESARROLLO:**

**1ª parte:** Obtener el circuito lógico de la siguiente función:

$$f(a,b) = \overline{(\overline{a} + a \cdot \overline{b})} \cdot \overline{(\overline{a} \cdot (a + \overline{b}))}$$

**2ª parte:** Indica el material necesario para montar los circuitos:

.....

.....

.....

.....

.....

.....

.....

.....

.....

.....

.....

.....

.....

.....

.....

.....

.....

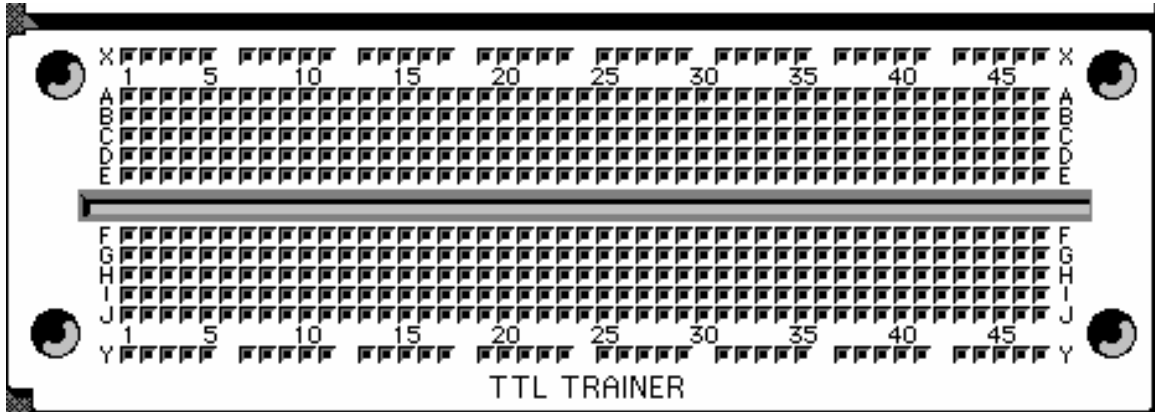
**SIMULACIÓN:** Mediante el programa Cocodrile, simula el circuito anterior y completa la tabla de verdad.

Entrada (a)	Entrada (b)	Salida f
0	0	
0	1	
1	0	
1	1	
0	0	
0	1	
1	0	
1	1	

Mediante el programa WinBreadboard simular el circuito y verificar la tabla de verdad obtenida con anterioridad

**MONTAJE:**

- Conectar los C.I. necesarios en la protoboard e ir probando el circuito
- Actuar sobre los pulsadores y comprobar los resultados de la simulación
- Dibujar en cada protoboard, con los colores apropiados, las conexiones y componentes



**OBSERVACIONES**

.....

.....

.....

.....

.....

.....

.....

.....

.....

.....

.....


.....

.....

.....

.....

.....

PRÁCTICAS DE ELECTRÓNICA DIGITAL			
	<b>Nombres y apellidos:</b> ..... .....	<b>Curso:</b> .....	
		<b>Fecha:</b> .....	

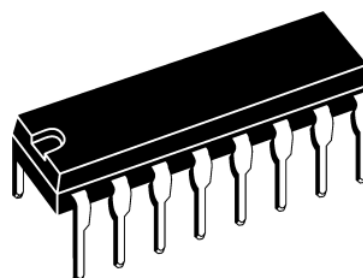
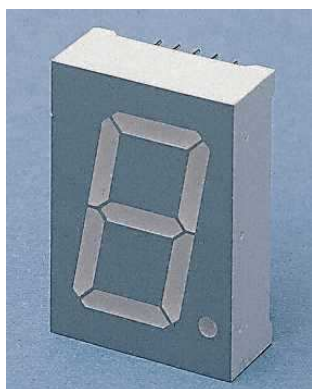
## PRÁCTICA 11: EL DISPLAY 7 SEGMENTOS

**OBJETIVO:** Conocer el funcionamiento del decodificador BCD/7segmentos (C.I.7447) y del display 7 segmentos.

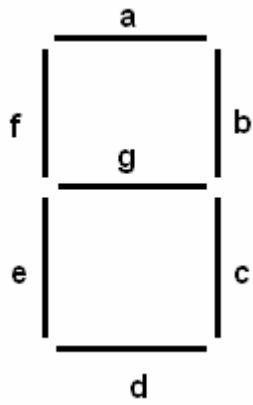
**MATERIAL:**

- 4 Pilas 1,5 v
- 1 Portapilas
- C.I. SN74LS47
- 7 Resistencia 220 Ω
- 1 Display 7 segmentos de ánodo común
- 4 Pulsadores NA
- 4 Resistencia 1.5 KΩ

**FUNDAMENTO TEÓRICO:** El display 7 segmentos consiste en un conjunto de 7 leds encapsulados y conformados de tal manera que, según los que estén luciendo, muestren caracteres alfanuméricos. Pueden ser de ánodo o cátodo común, según estén unidos todos los ánodos o todos los cátodos.



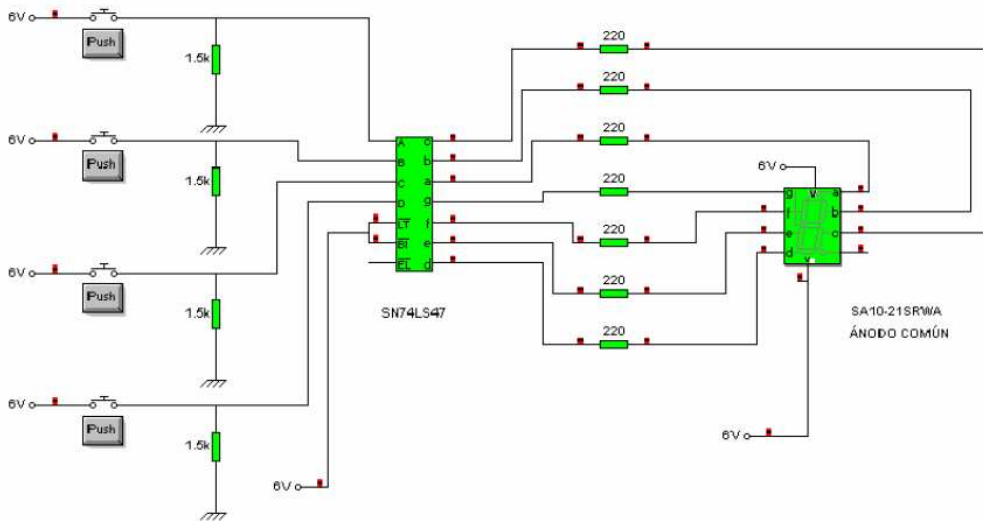
El 7447 es un decodificador del tipo BCD/7segmentos, el cual tiene entradas en código BCD y salidas en lógica negativa, siendo capaz de excitar, por medio de resistencias limitadoras de corriente, los segmentos de un display de ánodo común.



**Actividad:** Intenta completar la tabla de verdad del decodificador

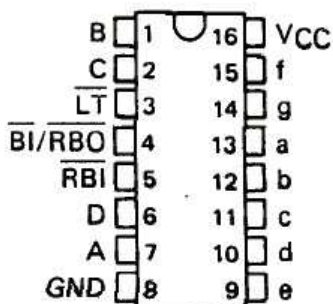
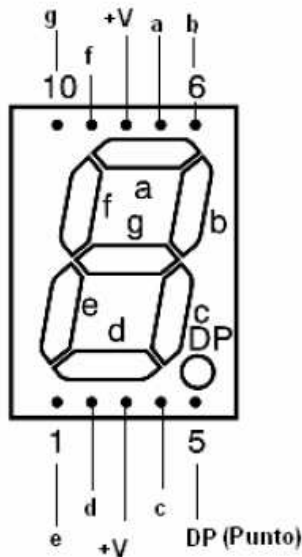
Decimal	ENTRADAS				SALIDAS							
	D	C	B	A	a	b	c	d	e	f	g	

**SIMULACIÓN:** Mediante el programa Cocodrile, simular el siguiente circuito

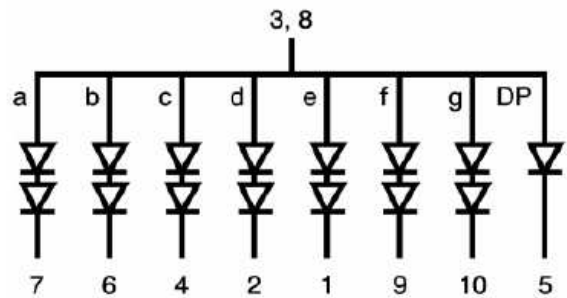


**MONTAJE:** Implementa el circuito anterior en una protoboard teniendo en cuenta los patillajes de los circuitos integrados que se muestran a continuación

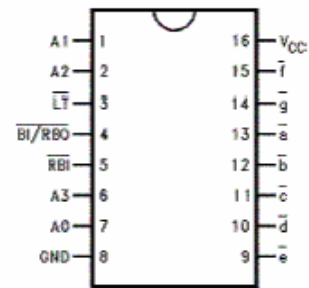
**DISPLAY 7 SEGMENTOS**



**Common Anode**



**Diagrama de Conexiones**



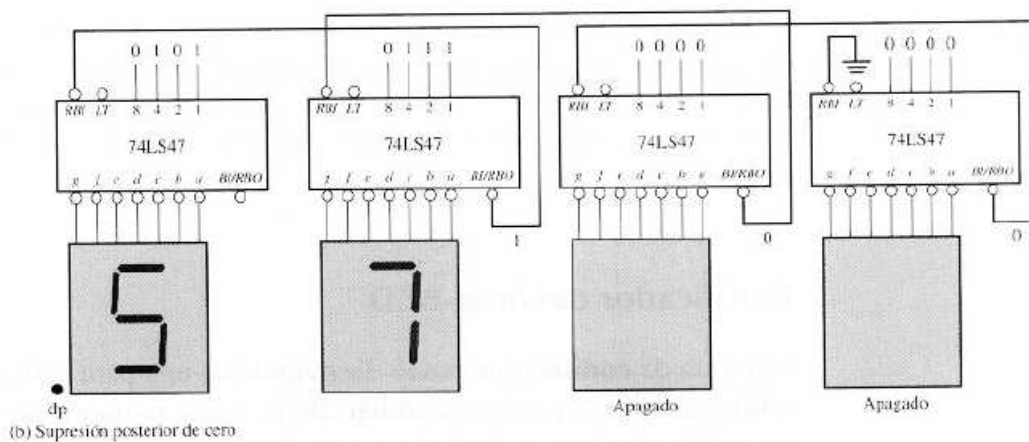
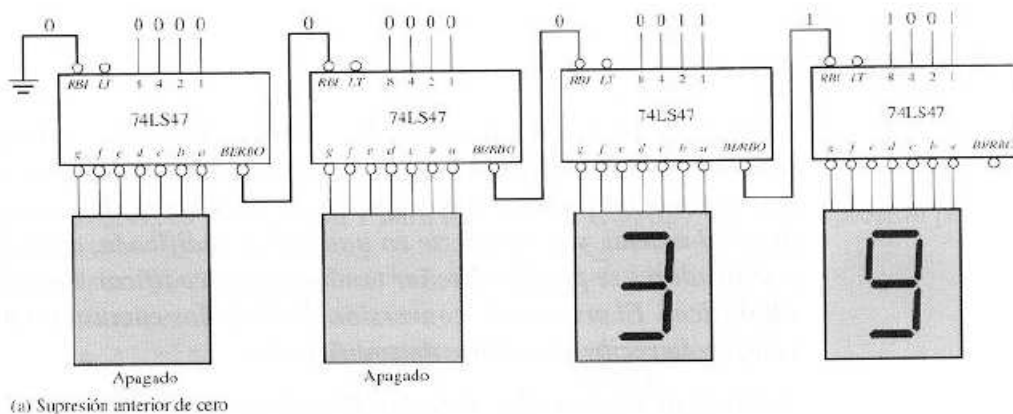
**Descripción de cada pin**

Pin Names	Description
A0–A3	BCD Inputs
RBI	Ripple Blanking Input (Active LOW)
LT	Lamp Test Input (Active LOW)
BI/RBO	Blanking Input (Active LOW) or Ripple Blanking Output (Active LOW)
a–g	Segment Outputs (Active LOW) (Note 1)

Note 1: OC—Open Collector

**DESCRIPCIÓN DE CADA PIN**

Nombre del Pin (“*” significa activa a baja)	Descripción
A0 – A3 ó A - D	Entradas en BCD
RBI*(Ripple Blanking Input)	Inutiliza los ceros de los displays
RBO* (Riple Blanking Output)	Estructura una formación en cascada entre varios decodificadores y suprime los ceros a la izquierda de los displays
LT* (Lamp Test)	verificación de todas las secciones del display. Al excitarse esa entrada, se encenderán todos los segmentos al mismo tiempo
a* - g*	Salidas a cada segmento




Enlace de la hoja de datos del display

<http://www.datasheetcatalog.org/datasheet/vishay/83126.pdf>

Enlace de la hoja de datos del decodificador

<http://docs-europe.electrocomponents.com/webdocs/002c/0900766b8002cd59.pdf>



PRÁCTICAS DE ELECTRÓNICA DIGITAL			
	<b>Nombres y apellidos:</b> ..... .....	<b>Curso:</b> .....	
		<b>Fecha:</b> .....	

## PRÁCTICA 12: CIRCUITOS DE APLICACIÓN I


**OBJETIVO:** Diseñar un circuito digital que maneje la puesta en marcha de un motor bajo ciertas condiciones.

**PLANTEAMIENTO DEL PROBLEMA:** Para poner en marcha un motor se requieren tres interruptores “a, b, c” de tal forma que el funcionamiento del mismo se produzca únicamente en las siguientes condiciones:

- Cuando esté cerrado solamente “c”.
- Cuando estén cerrados simultáneamente “a” y “c” y no lo esté “b”.
- Cuando estén cerrados simultáneamente “a” y “b” y no lo esté “c”.

Se pide:

- a) Construir la tabla de verdad.
- b) Minimizar la función obtenida mediante Karnaugh
- c) Implementar el circuito con puertas lógicas básicas, indicando los materiales necesarios
- d) Implementar el circuito de control mediante puertas NAND de 2 entradas
- e) Implementar el circuito de mando con puertas NOR de 2 entradas
- f) Simular mediante cocodrilo y winbreadBoard la función obtenida en el aptdo. (b).
- c) Realizar el montaje del circuito simulado.

PRÁCTICAS DE ELECTRÓNICA DIGITAL			
	<b>Nombres y apellidos:</b> ..... .....	<b>Curso:</b> .....	
		<b>Fecha:</b> .....	

## PRÁCTICA 13: CIRCUITOS DE APLICACIÓN II

**OBJETIVO:** Diseñar un circuito digital que controle el funcionamiento de un sistema de aire acondicionado.

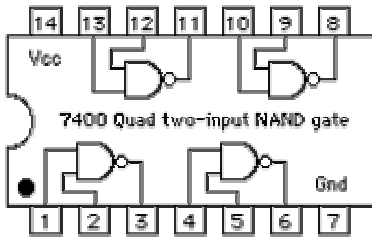
**PLANTEAMIENTO DEL PROBLEMA:** Queremos montar en el aula taller un sistema de aire acondicionado con 3 sensores de temperatura. El sistema debe activarse sólo cuando al menos 2 de los tres sensores alcancen una cierta temperatura.

Se pide:

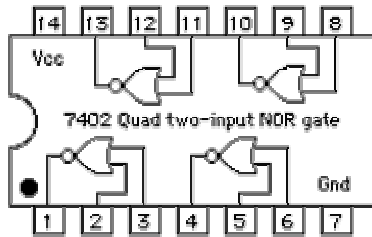
- Construir la tabla de verdad.
- Minimizar la función obtenida mediante Karnaugh
- Implementar el circuito con puertas lógicas básicas, indicando los materiales necesarios
- Implementar el circuito de control mediante puertas NAND de 2 entradas
- Implementar el circuito de mando con puertas NOR de 2 entradas
- Simular mediante cocodrilo y winbreadBoard la función obtenida en el aptdo (b).
- Realizar el montaje del circuito simulado.

Aquí encontraras los diagramas de los chips del Winbreadboard

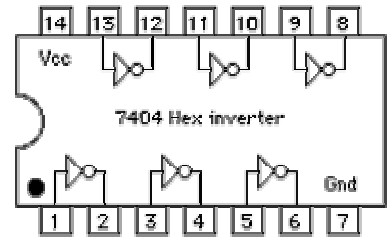
**7400**



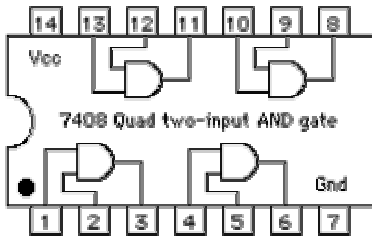
**7402**



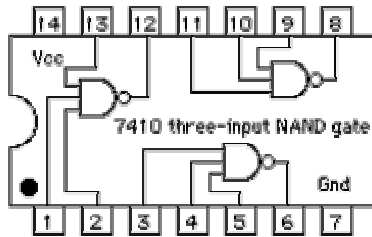
**7404**



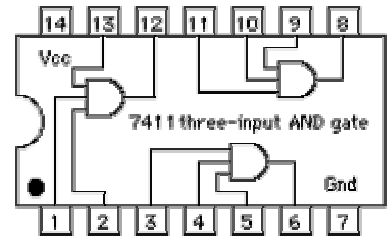
**7408**



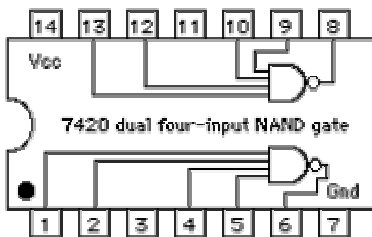
**7410**



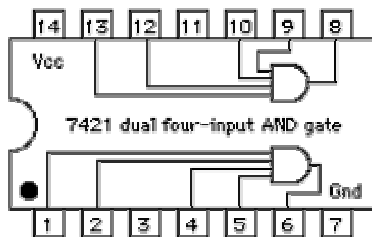
**7411**



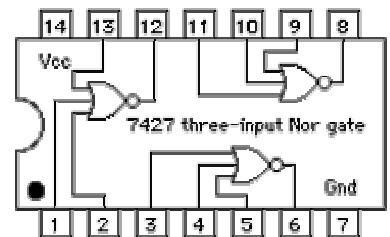
**7420**



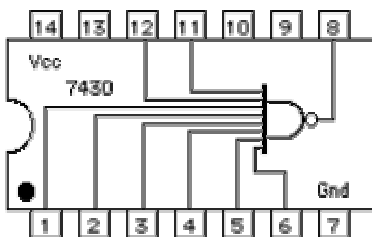
**7421**



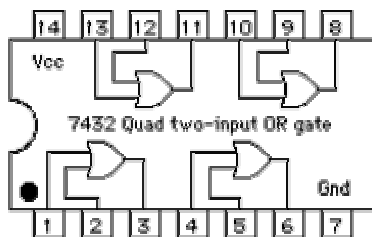
**7427**



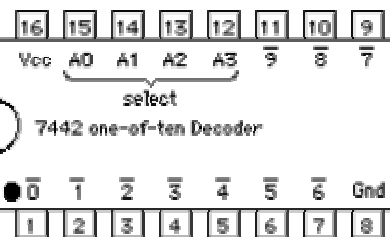
**7430**



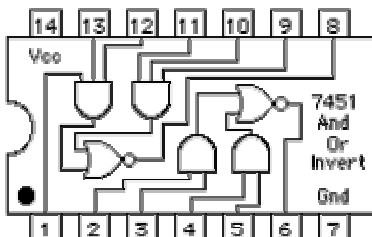
**7432**



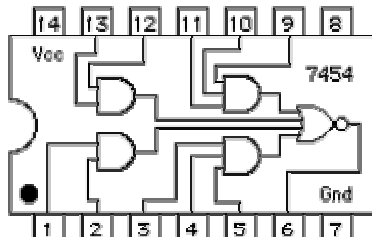
**7442**



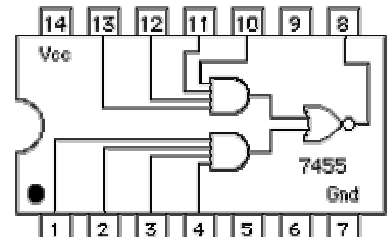
**7451**



**7454**



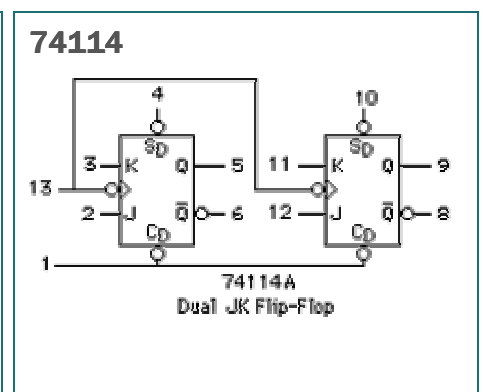
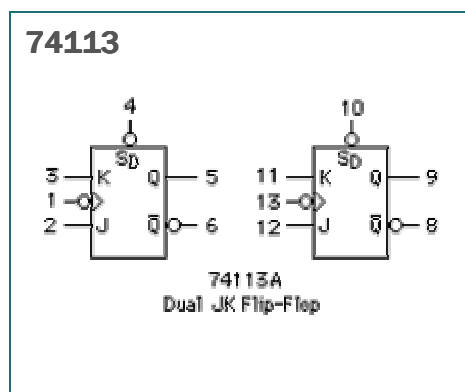
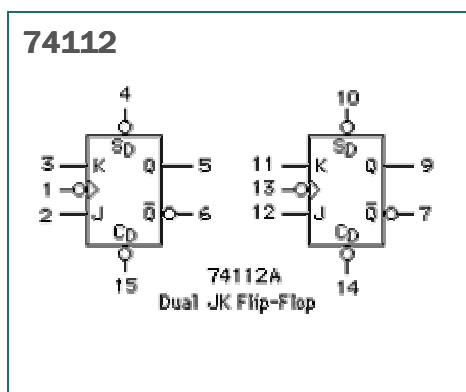
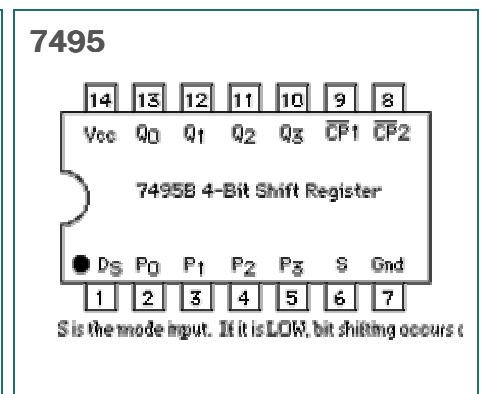
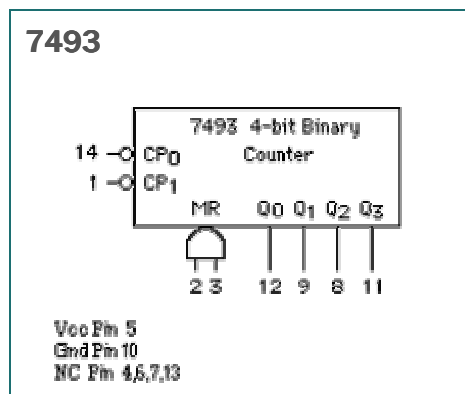
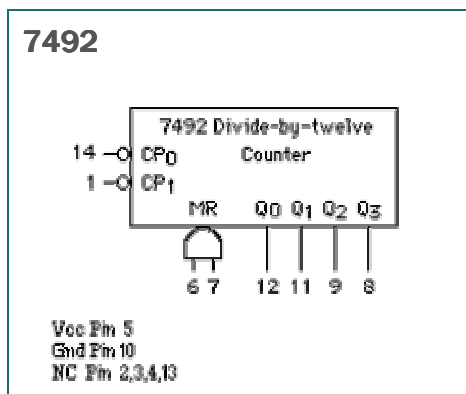
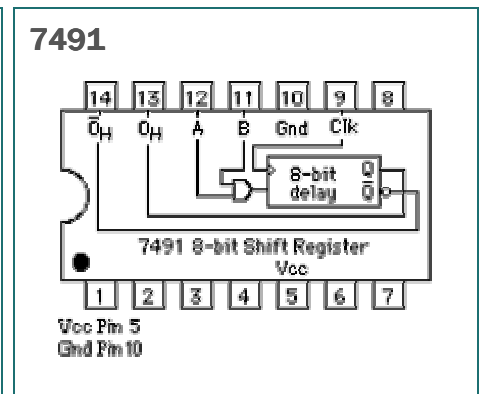
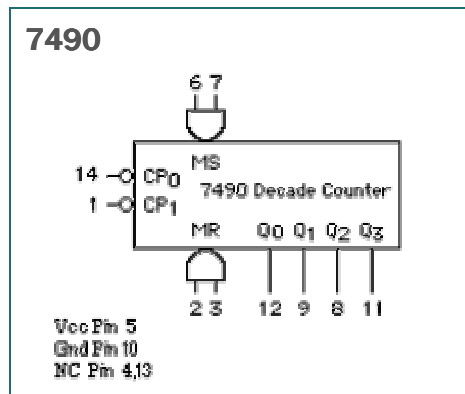
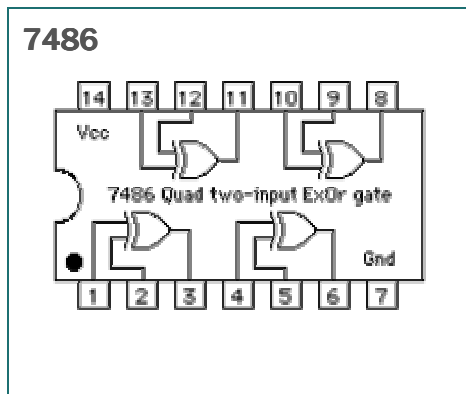
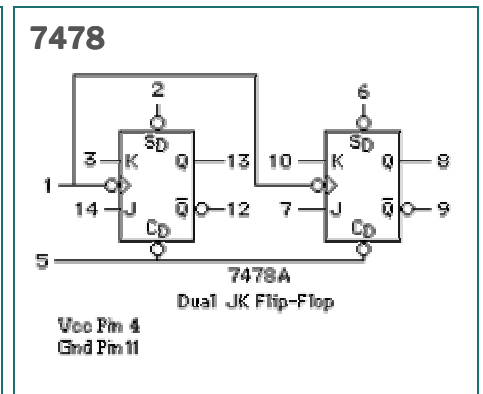
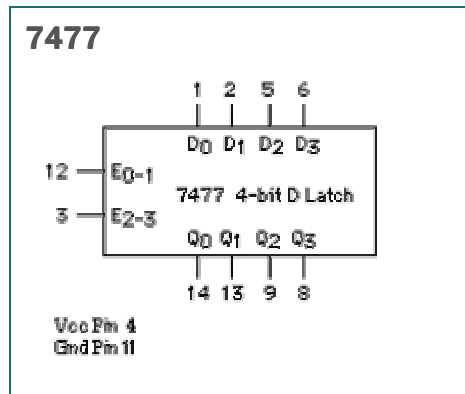
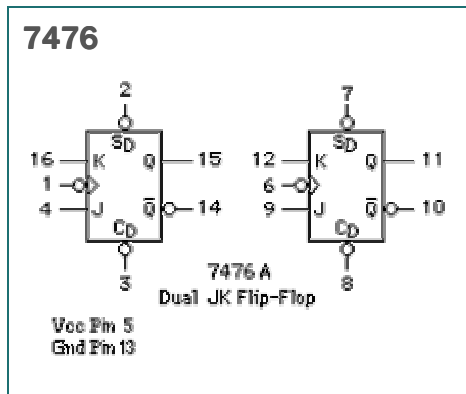
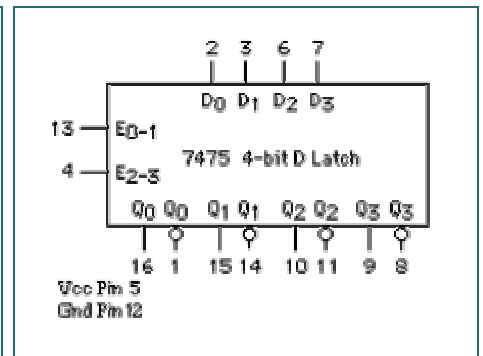
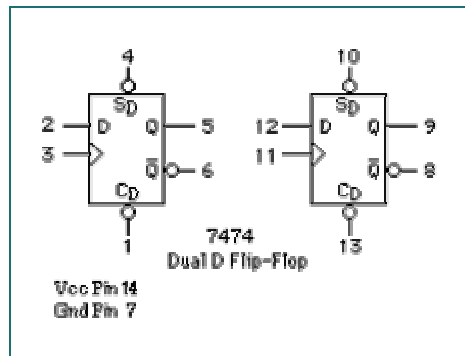
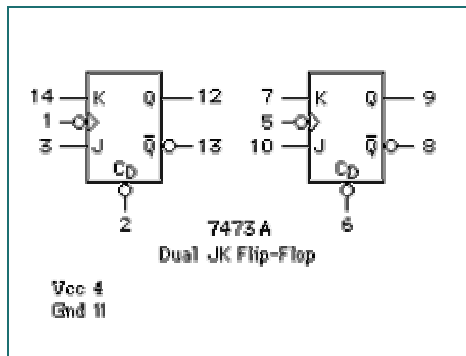
**7455**



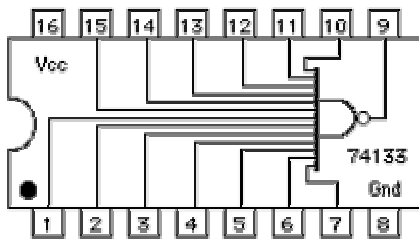
**7473**

**7474**

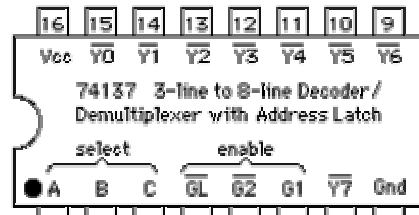
**7475**



### 74133

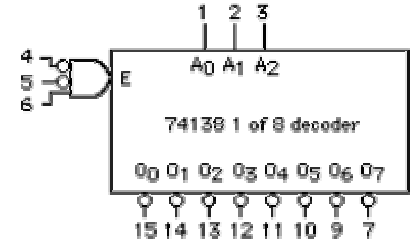


### 74137



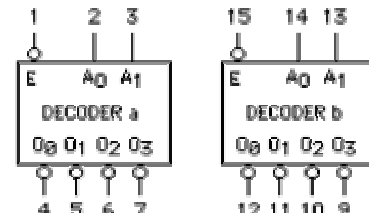
A is the least significant bit (LSB)

### 74138



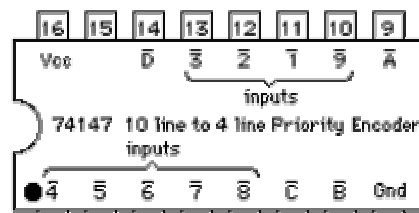
Vcc Pin 16 Gnd Pin 8  
If Enable is not active (ie LOW), all outputs are HIGH, otherwise one output is active (LOW)

### 74139



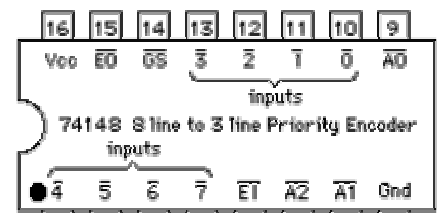
74139 1-of-4 Decoder/Demultiplexer  
Vcc 16  
Gnd 8

### 74147



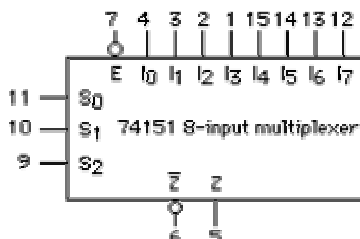
Pin 15 is not used.  
DCBA are output pins. A is the least significant bit

### 74148




EI is the Enable Input, and is active low.  
EO is the Enable output, and is active low when EI is active and ALL inputs are high.

### 74151



If Enable is not active (ie HIGH) the Z output is LOW, otherwise one of the 8 inputs is passed to the Z output. The complement of the Z output is also available.

PRÁCTICAS DE ELECTRÓNICA DIGITAL			
	<b>Nombres y apellidos:</b> ..... .....	<b>Curso:</b> .....	
		<b>Fecha:</b> .....	

## PRÁCTICA 12: CIRCUITOS DE APLICACIÓN I SOLUCIÓN

**OBJETIVO:** Diseñar un circuito digital que maneje la puesta en marcha de un motor bajo ciertas condiciones.

**PLANTEAMIENTO DEL PROBLEMA:** Para poner en marcha un motor se requieren tres interruptores “a, b, c” de tal forma que el funcionamiento del mismo se produzca únicamente en las siguientes condiciones:

- Cuando esté cerrado solamente “c”.
- Cuando estén cerrados simultáneamente “a” y “c” y no lo esté “b”.
- Cuando estén cerrados simultáneamente “a” y “b” y no lo esté “c”.

Se pide:

- a) Construir la tabla de verdad.
- b) Minimizar la función obtenida mediante Karnaugh
- c) Implementar el circuito con puertas lógicas básicas, indicando los materiales necesarios
- d) Implementar el circuito de control mediante puertas NAND de 2 entradas
- e) Implementar el circuito de mando con puertas NOR de 2 entradas
- f) Simular mediante cocodrilo y winbreadBoard la función obtenida en el aptdo. (b).
- c) Realizar el montaje del circuito simulado.

**SOLUCIÓN**

**a) Tabla de verdad**

Entrada ( a )	Entrada (b)	Entrada (c)	Salida f	Decimal
0	0	0	0	0
0	0	1	1	1
0	1	0	0	2
0	1	1	0	3
1	0	0	0	4
1	0	1	1	5
1	1	0	1	6
1	1	1	0	7

La función de salida es:

$$f(a,b,c) = \sum_3(1,5,6) = \bar{a} \cdot \bar{b} \cdot c + a \cdot \bar{b} \cdot c + a \cdot b \cdot \bar{c}$$

**b) Minimización**

	bc	00	01	11	10
a	0	0	1	3	2
1	1	4	5	7	6

Agrupaciones:

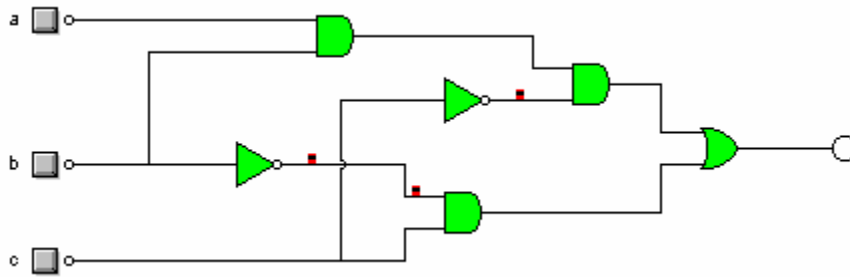
$$(1-5) = \bar{b} \cdot c$$

$$(6) = a \cdot b \cdot \bar{c}$$

La función simplificada queda como sigue:

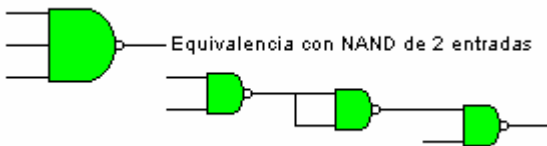
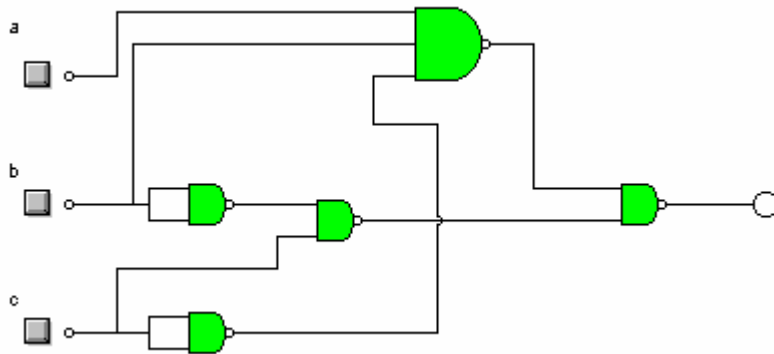
$$f(a,b,c) = \bar{b} \cdot c + a \cdot b \cdot \bar{c}$$

**c) Implementación con puertas básicas**



**d) Implementación con puertas NAND**

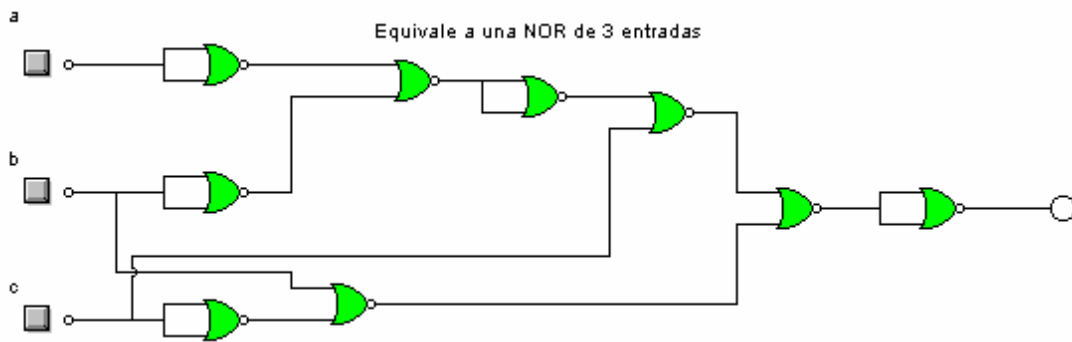
$$f(a,b,c) = \bar{b} \cdot c + a \cdot b \cdot \bar{c} = \overline{\overline{\bar{b} \cdot c} \cdot \overline{a \cdot b \cdot \bar{c}}} = \overline{(\bar{b} \cdot c) \cdot (a \cdot b \cdot \bar{c})}$$



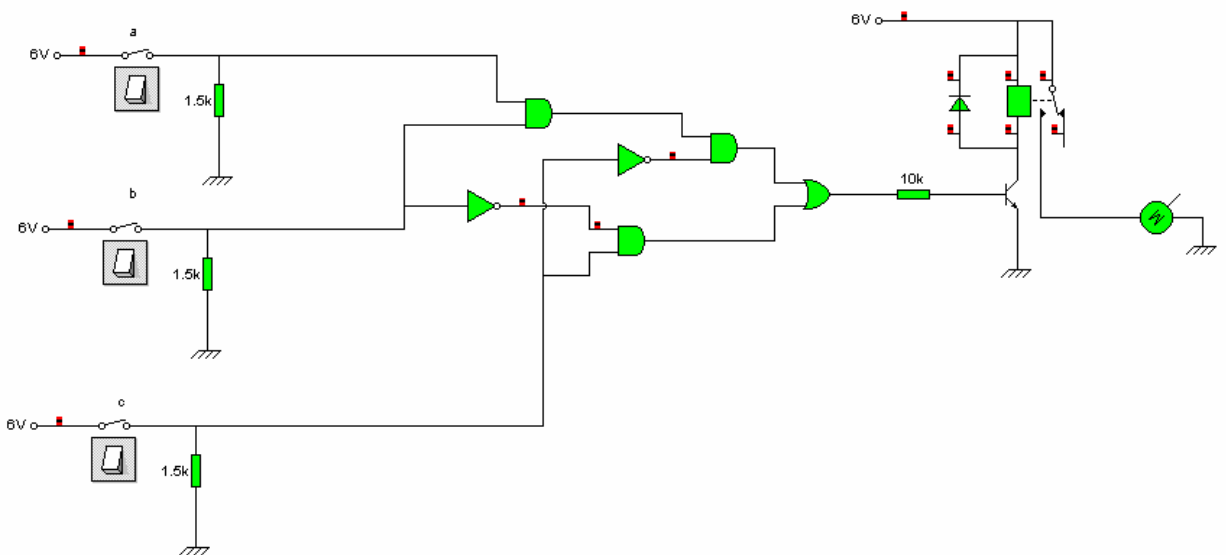


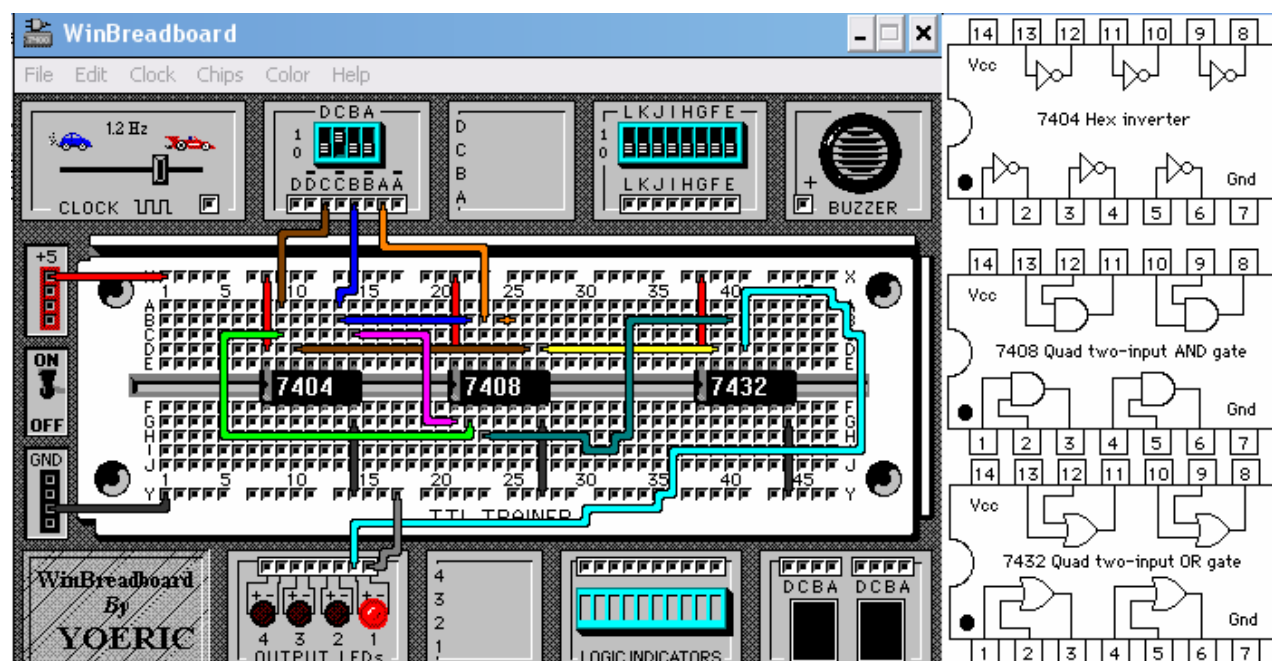
**e) Implementación con puertas NOR**

$$f(a,b,c) = \overline{\overline{b} \cdot c + a \cdot b \cdot \overline{c}} = \overline{\overline{b} \cdot c + a \cdot b \cdot \overline{c}} = \overline{\overline{b \cdot c} \cdot \overline{a \cdot b \cdot \overline{c}}} = \overline{\overline{b + \overline{c}} + \overline{a + b + c}} = \overline{\overline{b + \overline{c}} + \overline{a + b + c}}$$




**f) Simulación**





### g) Lista de materiales

- 1 Portapilas
- 4 Pilas 1.5 v tipo AA.
- CI 74HC32
- CI 74HC08
- CI 74HC04
- 1 Resistencia 10 K
- 3 Resistencia 1.5 K
- 3 Pulsadores NA
- 1 Relé de 1 circuito
- 1 Diodo
- 1 Motor de c.c.
- 1 Transistor BD137
- Cable fino

PRÁCTICAS DE ELECTRÓNICA DIGITAL			
	<b>Nombres y apellidos:</b> ..... .....	<b>Curso:</b> .....	
		<b>Fecha:</b> .....	

## PRÁCTICA 13: CIRCUITOS DE APLICACIÓN II SOLUCIÓN

**OBJETIVO:** Diseñar un circuito digital que controle el funcionamiento de un sistema de aire acondicionado.

**PLANTEAMIENTO DEL PROBLEMA:** Queremos montar en el aula taller un sistema de aire acondicionado con 3 sensores de temperatura. El sistema debe activarse sólo cuando al menos 2 de los tres sensores alcancen una cierta temperatura.

Se pide:

- a) Construir la tabla de verdad.
- b) Minimizar la función obtenida mediante Karnaugh
- c) Implementar el circuito con puertas lógicas básicas, indicando los materiales necesarios
- d) Implementar el circuito de control mediante puertas NAND de 2 entradas
- e) Implementar el circuito de mando con puertas NOR de 2 entradas
- f) Simular mediante cocodrilo y winbreadBoard la función obtenida en el aptdo (b).
- c) Realizar el montaje del circuito simulado.

**SOLUCIÓN****a) Tabla de verdad**

Entrada ( a )	Entrada (b)	Entrada (c)	Salida f	Decimal
0	0	0	0	0
0	0	1	0	1
0	1	0	0	2
0	1	1	1	3
1	0	0	0	4
1	0	1	1	5
1	1	0	1	6
1	1	1	1	7

La función de salida será:

$$f(a,b,c) = \sum_3(3,5,6,7) = \bar{a} \cdot b \cdot c + a \cdot \bar{b} \cdot c + a \cdot b \cdot \bar{c} + a \cdot b \cdot c$$

**b) Minimización**

	bc	00	01	11	10
a	0			1	
0	0	0	1	3	2
1	4	1	5	7	6

Agrupaciones:

$$(5-7) = a \cdot c$$

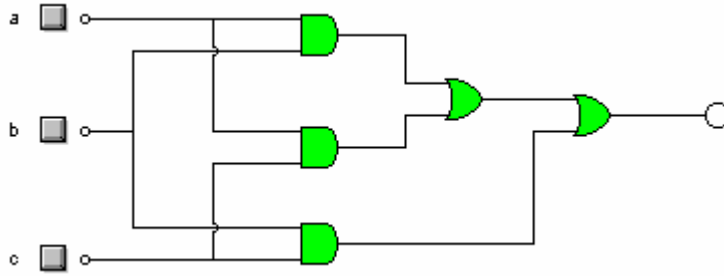
$$(3-7) = b \cdot c$$

$$(6-7) = a \cdot b$$

La función de salida es:

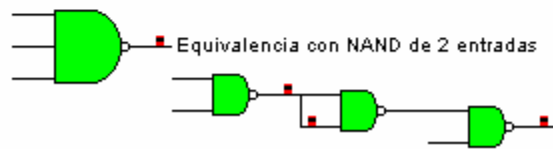
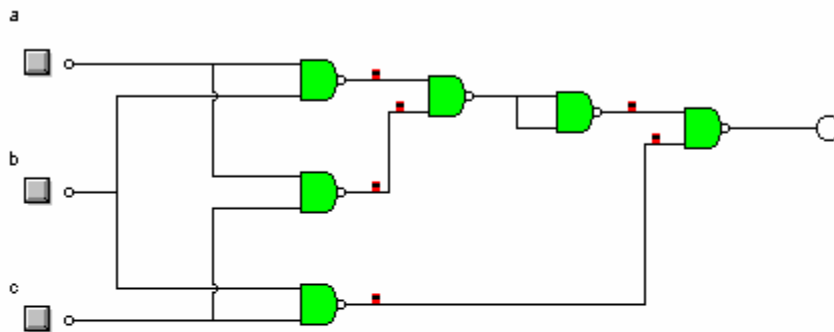
$$f(a,b,c) = ac + bc + ab$$

**c) Implementación con puertas básicas**



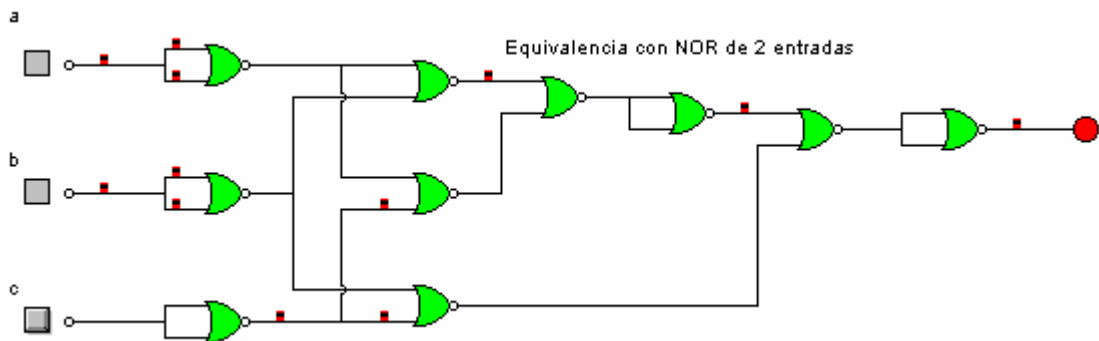
**d) Implementación con puertas NAND**

$$f(a,b,c) = ac + bc + ab = \overline{\overline{ac + bc + ab}} = \overline{\overline{ac} \cdot \overline{bc} \cdot \overline{ab}} = (a \cdot c) \cdot (b \cdot c) \cdot (a \cdot b)$$



**e) Implementación con puertas NOR**

$$f(a,b,c) = ac + bc + ab = \overline{\overline{ac + bc + ab}} = \overline{\overline{ac} \cdot \overline{bc} \cdot \overline{ab}} = \overline{(\overline{a + c}) + (\overline{b + c}) + (\overline{a + b})} = (\overline{a + c}) + (\overline{b + c}) + (\overline{a + b})$$



f) Simulación

