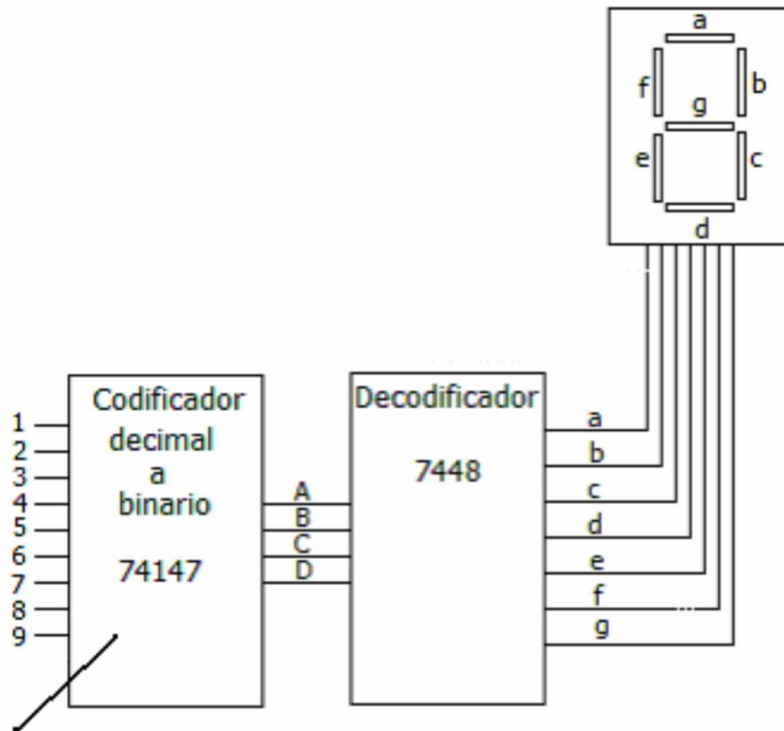


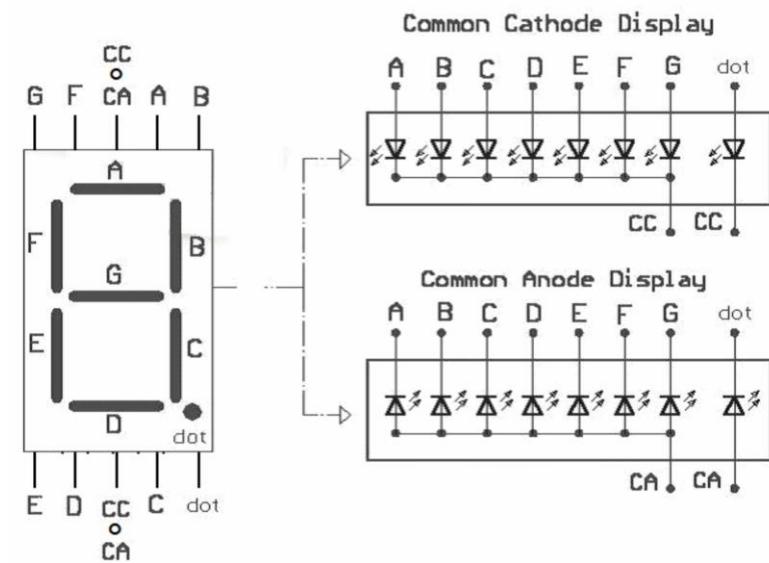
Pràctica-10: Display

És una pràctica que permet veure una aplicació dels codificadors i els descodificadors. Consisteix a visualitzar en un display de 7 segments, que apareix a la pantalla d'una calculadora quan es prem la tecla corresponent.

- DISPLAY DE 7 SEGMENTS: format per 7 díodes LED mitjançant el qual es poden representar els dígitos del 0 al 9
- Codificador 74147: és un C.I. que transforma el nombre polsat a la calculadora a sistema binari
- Decodificador 7448: és un C.I. que converteix el senyal en sistema binari que prové de l'anterior integrat en un senyal decimal que encén els segments adequats a cada cas del display

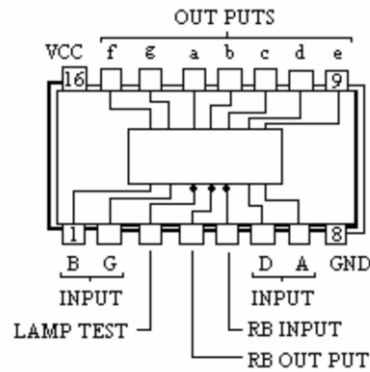


El "0" s'obté col·locant totes les entrades a 1



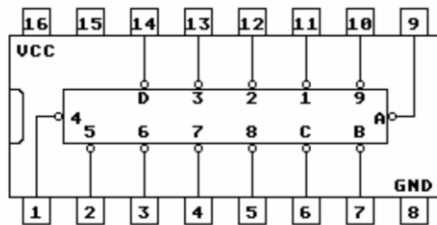
7448

Decodificador/excitador BCD 7 seguimentos



pull-up interno

74147 10-Line to 4-Line Priority Encoder



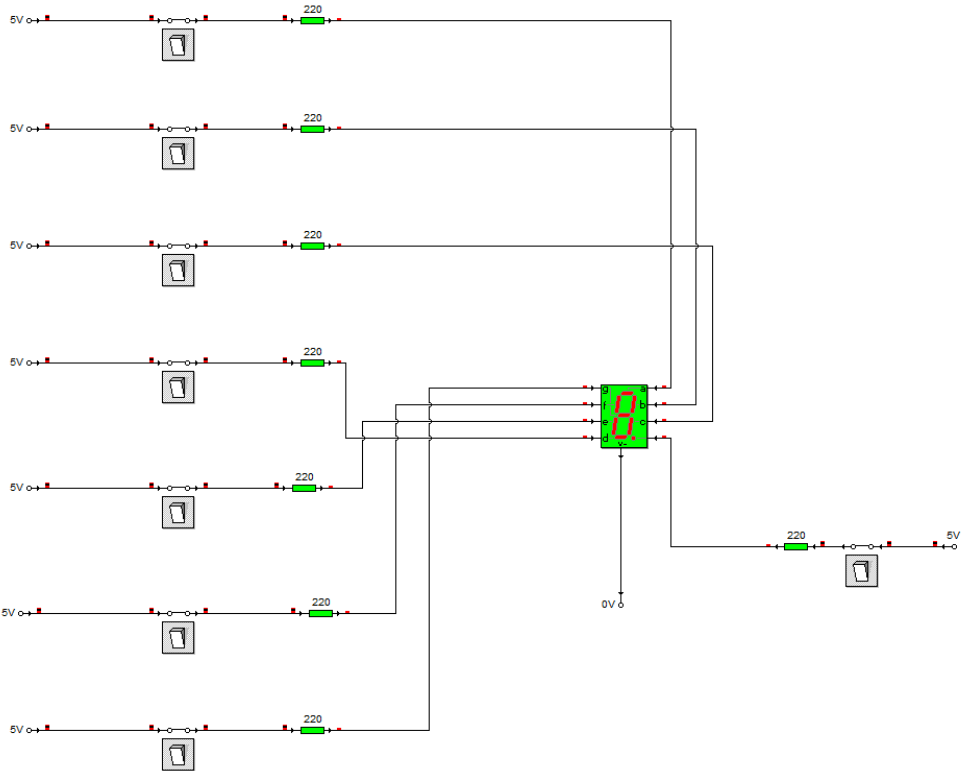
Inputs									Outputs			
1	2	3	4	5	6	7	8	9	D	C	B	A
H	H	H	H	H	H	H	H	H	H	H	H	H
X	X	X	X	X	X	X	X	L	L	H	H	L
X	X	X	X	X	X	X	L	H	L	H	H	H
X	X	X	X	X	X	L	H	H	H	L	L	L
X	X	X	X	X	L	H	H	H	H	L	L	H
X	X	X	L	H	H	H	H	H	H	L	H	L
X	X	L	H	H	H	H	H	H	H	H	L	L
X	L	H	H	H	H	H	H	H	H	H	L	H
L	H	H	H	H	H	H	H	H	H	H	H	L

Tasca:

1. Simula amb Cocodrile/Tinkercad, el circuit del Display.
2. Simula amb Cocodrile/Tinkercad, el circuit del Decodificador/Display.
3. Simula amb Cocodrile/Tinkercad, el circuit del Codificador/Decodificador/Display.
4. Munta en placa BOARD, el circuit del Display i reproduueix la seva "Taula de la Veritat"
5. Munta en placa BOARD, el circuit del Decodificador/Display i reproduueix la seva "Taula de la Veritat"

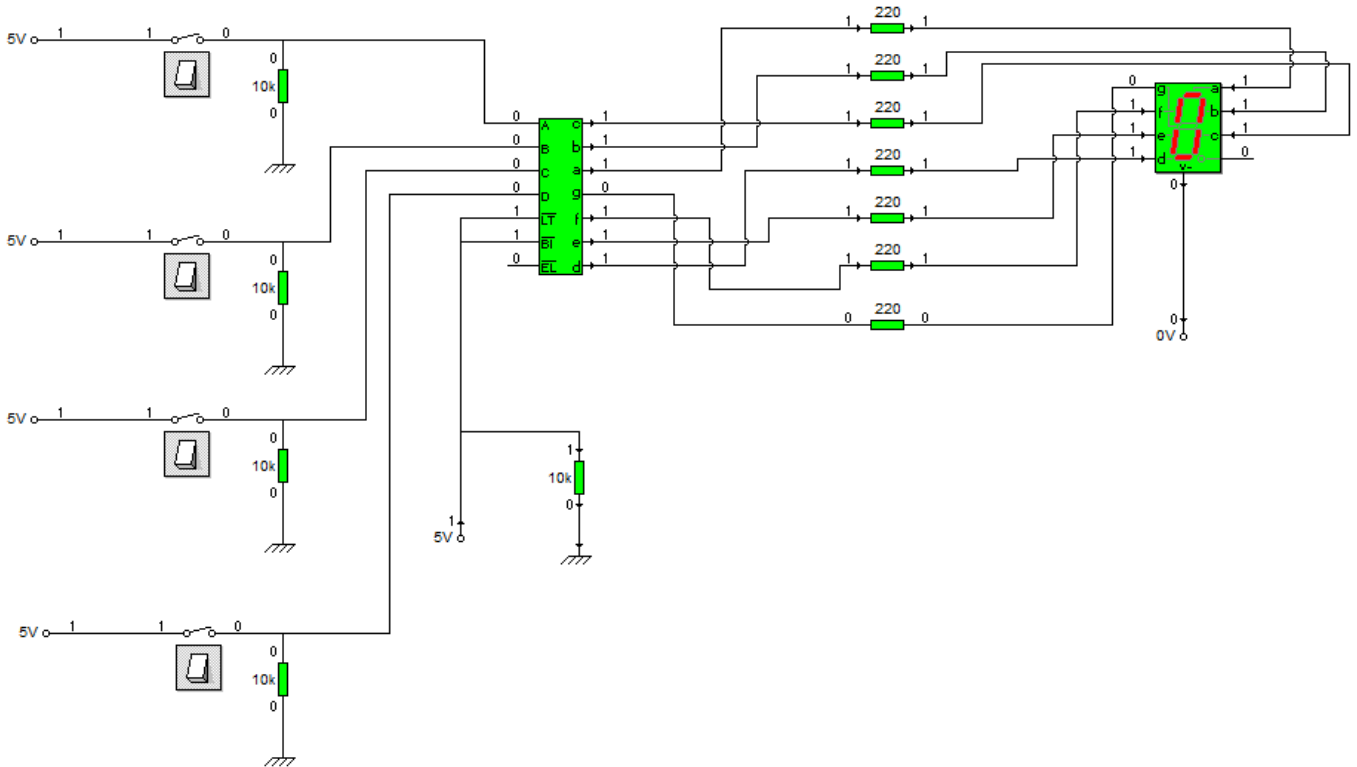
Circuit Display +

Compte: Pel muntatge, no tenim Display +, però si Display -, osigui cal canviar la polaritatat del Display.



Circuit Decodificador-Display +

Compte: Pel muntatge, no tenim Display +, però si Display -, osigui cal canviar la polaritatat del Display.



- 1. Introducció/Objectius:**
- 2. Components/Materials:**
- 3. Anàlisi-funcionament:**
- 4. Anàlisi-Codi:**
- 5. Canvis-realitzats:**
- 6. Experimentacions:**
- 7. Simulació-Tinkercad:**
- 8. Fotos/Videos:**
- 9. Aplicacions:**
- 10. Problemes/Conclusions:**