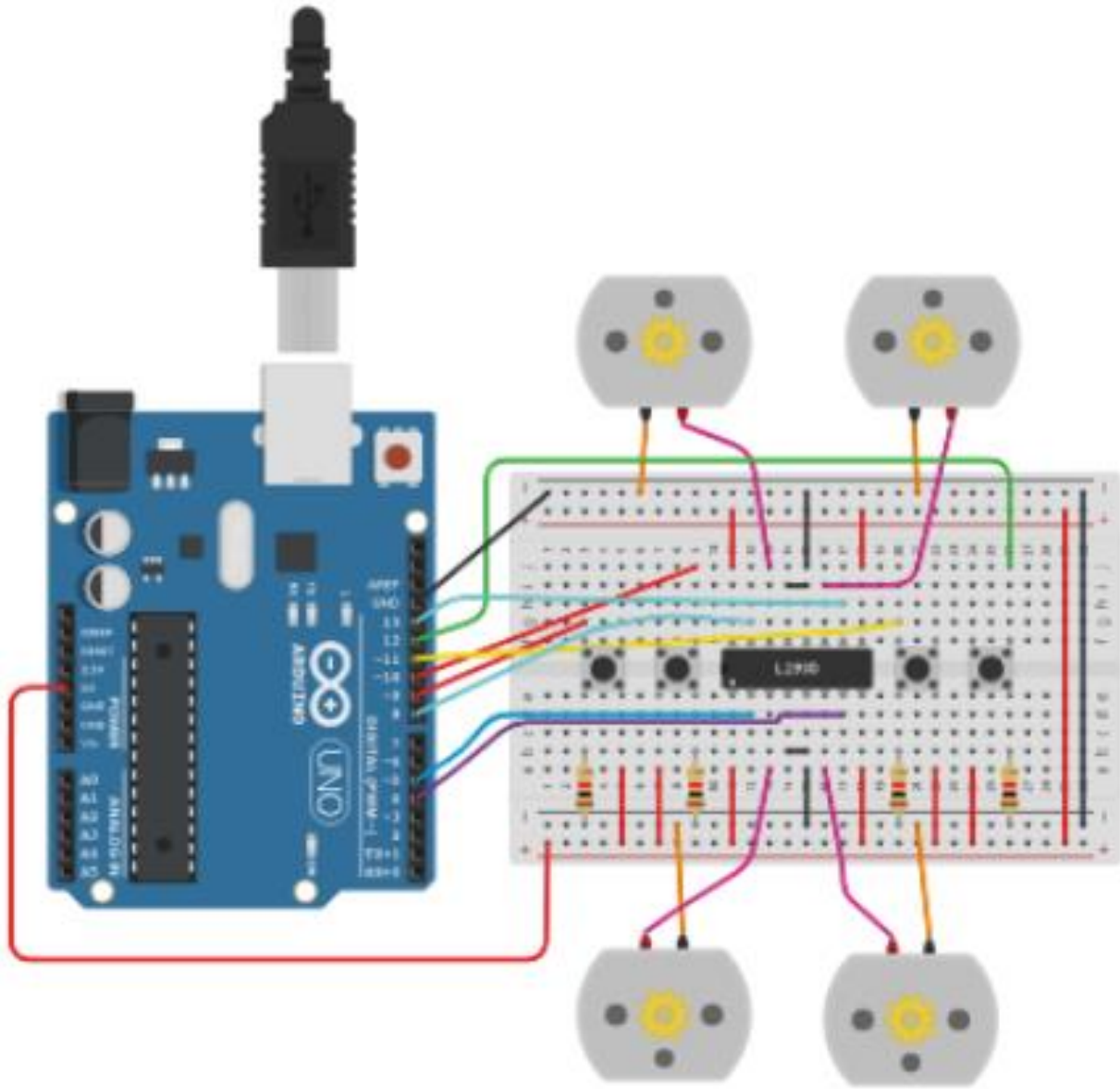


Pràctica-5: Motor-4

Simula aquest circuit i afegeix una seqüència de leds, cada cop que s'activi algú dels motors. Recorda que hauràs de canviar o adaptar el codi.

Compte:

- *Pots recuperar alguna pràctica anterior sobre leds i adaptar-ho aquí.*
- *No cal fer el muntatge.*
- *També has de contestar els apartats que puguis del final, osigui els 10 apartats de sempre.*



void setup()

```
{Serial.begin(9600);  
  pinMode(4, OUTPUT); //motor1  
  pinMode(5, OUTPUT); //motor2  
  pinMode(8, OUTPUT); //motor4  
  pinMode(13, OUTPUT); //motor3  
  pinMode(9, INPUT); //SW4  
  pinMode(10, INPUT); //SW3  
  pinMode(11, INPUT); //SW2  
  pinMode(12, INPUT); //SW1  
}
```

void loop()

```
{if (digitalRead(9) == HIGH)  
  {right(); }  
  if (digitalRead(10) == HIGH)  
  {left(); }  
  if (digitalRead(11) == HIGH)  
  {forward();}  
  if (digitalRead(12) == HIGH)  
  {backward();}  
}
```

void right()//SW4

```
{ digitalWrite(4,LOW);  
  digitalWrite(5,LOW);  
  digitalWrite(8,HIGH);  
  digitalWrite(13,HIGH);}
```

void left()//SW3

```
{digitalWrite(4,HIGH);  
  digitalWrite(5,HIGH);  
  digitalWrite(8,LOW);  
  digitalWrite(13,LOW);}
```

void forward()//SW2

```
{digitalWrite(4,LOW);  
  digitalWrite(5,HIGH);  
  digitalWrite(8,HIGH);  
  digitalWrite(13,LOW);}
```

void backward()//SW1

```
{ digitalWrite(4,HIGH);  
  digitalWrite(5,LOW);  
  digitalWrite(8,LOW);  
  digitalWrite(13,HIGH);}
```

- 1. Introducció/Objectius**
- 2. Components/Materials**
- 3. Anàlisi-funcionament:**
- 4. Anàlisi-Codi:**
- 5. Canvis-realitzats:**
- 6. Experimentacions:**
- 7. Simulació-Tinkercad**
- 8. Fotos/Videos**
- 9. Aplicacions:**
- 10. Problemes/Conclusions:**