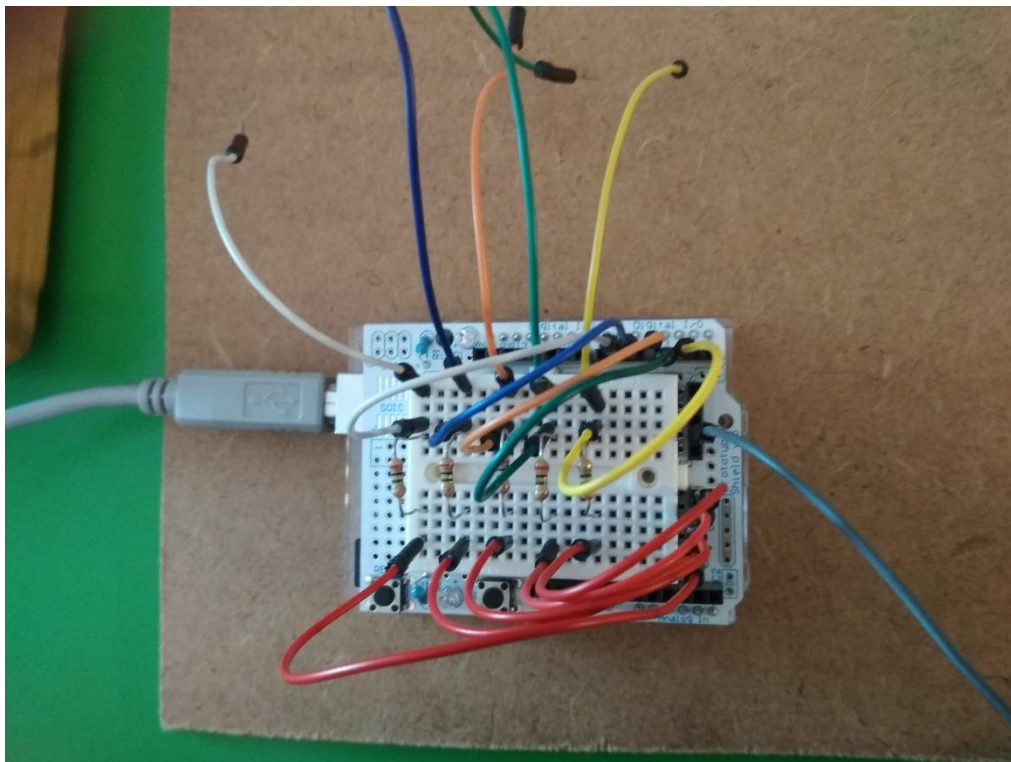
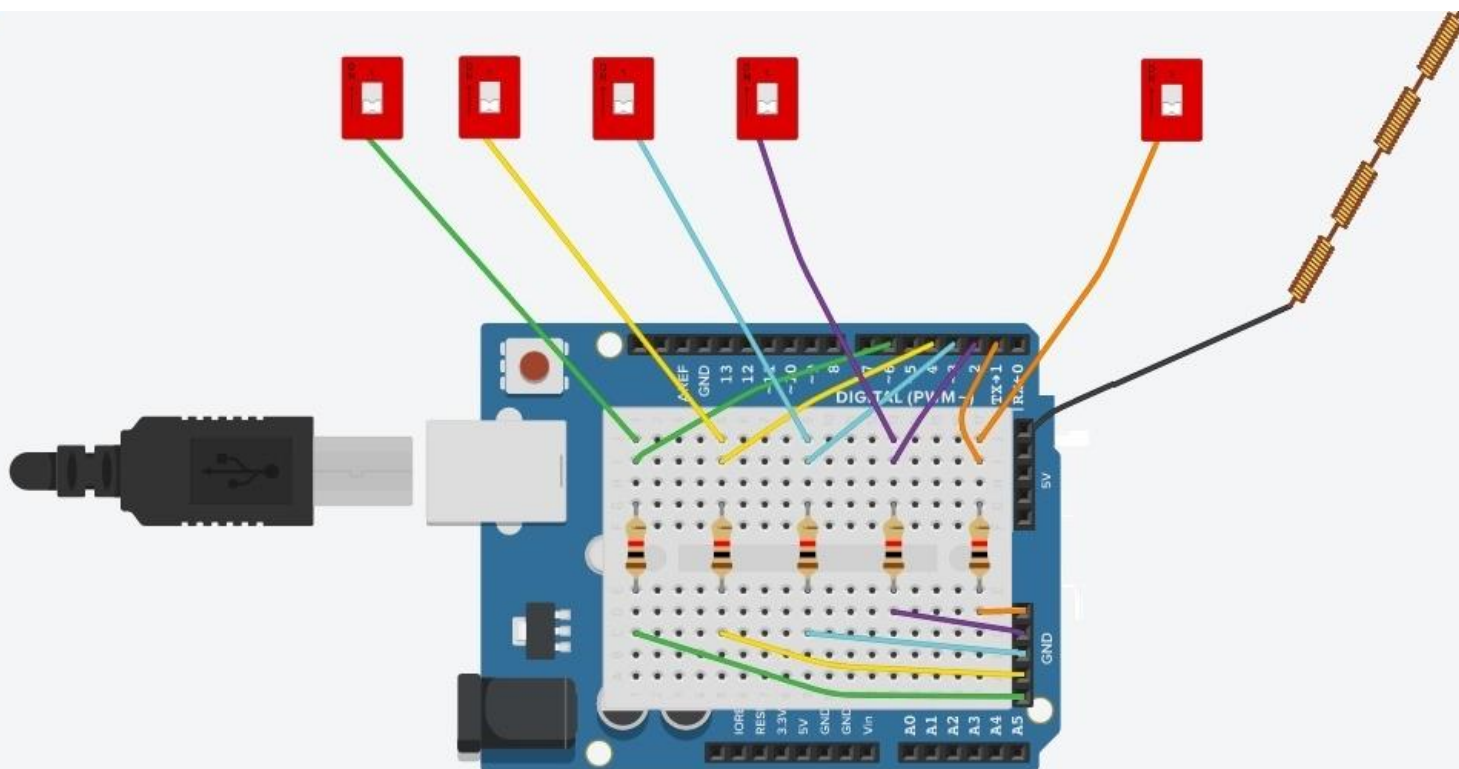


CONNEXIONS PLACA ARDUINO:



Per anar connectant els cables i resistències en els diferents pins guieu-vos amb el següent esquema:



- Pas 1:** Les 5 resistències
- Pas 2:** Els 5 cables que van des de les resistències als 5 pins GND
- Pas 3:** Els 5 cables que van des de l'altre costat de les resistències als 5 pins DIGITALS
- Pas 4:** Els 5 cables que van cap a les teclès.