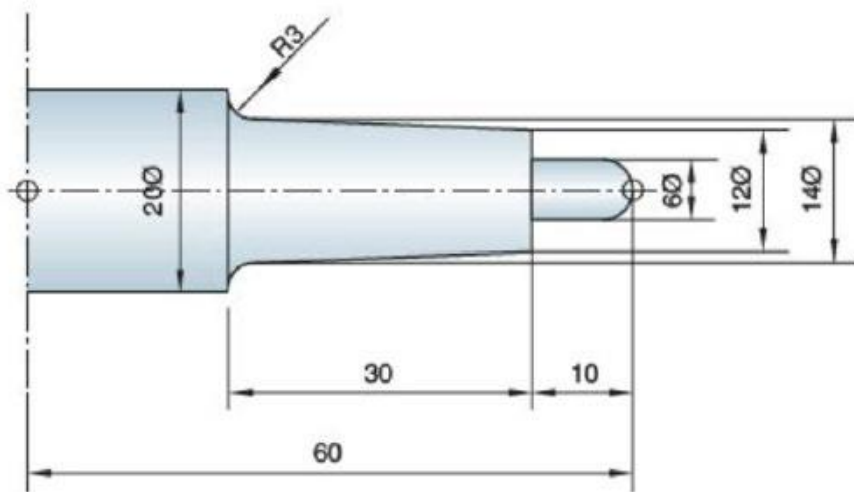


Definició del perfil de la peça de l'exercici 10 de la pàgina 315 del llibre de T1 de 2n de BATX



BRUT (X = 21, Z = 60)

N5 G53 X0 Z60

N10 G53

N15 G0 G90 G95 G97 X21 Z0 F0.1 S900 T1.1 M3

N20 G1 X-1 Z0

N25 G0 X22 Z1

N30 G68 P0 = K0 P1 = K0 P5 = K0.5 P7 = K0.1 P8 = K0.1 P9 = K0.2 P13 = K40 P14 = K62

N35 G0 X0 Z0

N40 G2 X6 Z-3 I0 K-3

N45 G1 X6 Z-10

N50 G1 X12 Z-10

N55 G1 X14 Z-37

N60 G3 X20 Z-40 I3 K0

N62 G1 X20 Z-60

N65 G0 X22 Z1 M30