

MATERIAL I REQUISITS NECESSARIS

- Aules virtuals i llibre digital Tecnologia 2ESO McGraw-Hill
- Quadern MAC Tecnologia 2ESO, editorial McGraw-Hill



Poseu el nom!

MATERIAL I REQUISITS NECESSARIS



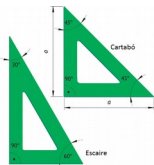
- Llapis, goma, bolis, fulls de paper DIN-A4 per prendre apunts, i fer un dossier, agenda



- Carpeta amb apartat de TECNO per guardar els fulls i fotocòpies fins a l'elaboració del dossier.



- Dispositiu portàtil (es recomana ordinador portàtil Windows): portar-ho quan avisi la professora.



- Estris de dibuix (regle, escaire, cartabó i compàs)

- Calculadora.



- Material especial per construir projectes

Avaluació i recuperació de la matèria

- **PROCEDIMENTS (treball a classe) 40 %**
 - Pràctiques i projectes individuals i en grup
 - Exercicis del llibre digital i tasques de les aules virtuals
 - Exercicis del quadern, apunts, activitats a classe de teoria

- **CONCEPTES (proves i entregues) 40 %**
 - Proves trimestrals: exercicis test, omplir buits, relacionar, supòsits i càlculs pràctics
 - Presentacions escrites i orals (de projectes o treballs)

- **ACTITUD (implicació) 20 %**
 - Participació (interés, puntualitat, portar material, etc.)
 - Comportament a classe
 - Deures

Què és la tecnologia??



- La tecnologia és tot allò creat pels éssers humans.
- Els invents tecnològics són totes aquelles modificacions de la natura fetes per les persones, i n'hi ha des de l'aparició de les mateixes (*Homo sapiens sapiens*)

Què creieu que farem a **TECNOLOGIA** a 2n d'ESO?

Què us agradaria fer?

Esquema de la matèria del curs:

- **Unitat 1: Generació d'energia elèctrica**
- **Unitat 2: Circuits i motors elèctrics**
- **Unitat 3: Processos Tecnològics**
- **Unitat 4: Dibuix tècnic per ordinador**
- **Unitat 5: Projectes tecnològics**
- **Unitat 6: Introducció a la programació**

Eines digitals TIC

➤ Unitat 1: Generació d'energia elèctrica

Què és l'energia?

D'on ve l'energia?

Estalvi energètic!



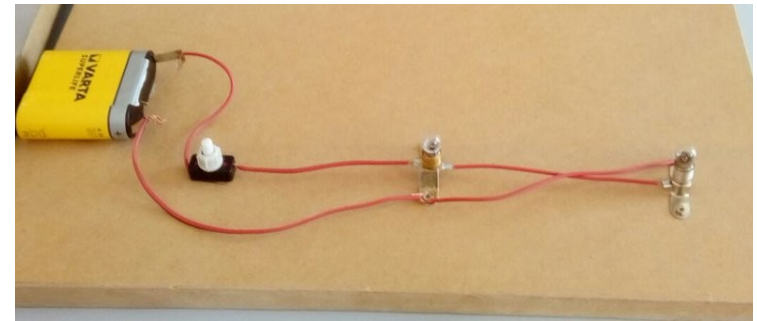
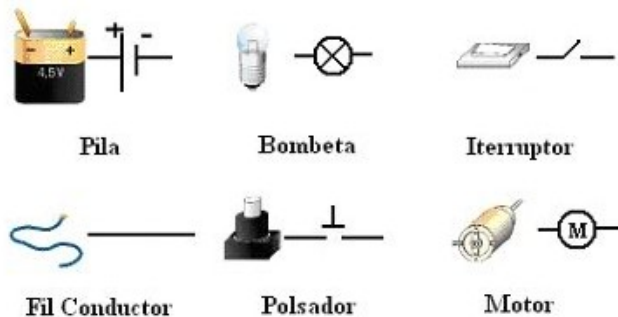
Contaminants?

Renovables!

Investigarem en grups, i farem algunes classes al revés!



➤ Unitat 2: Circuits i motors elèctrics

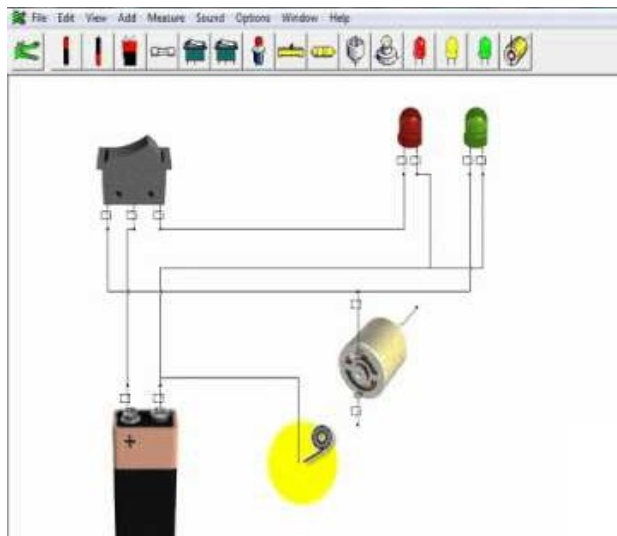


Símbols i creació de circuits

Pràctiques en el taller

<u>DADES</u>	<u>RESOLUCIÓ</u>	<u>RESULTAT</u>
V=4,5V R=100Ω I=?	$I = \frac{V}{R} = \frac{4'5}{100} = 0'045 \text{ A}$	Pel motor circularà una intensitat de 0'045A (Amperes).

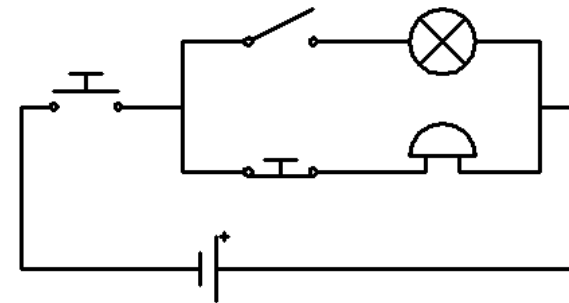
Problemes: Llei d'Ohms i Potència



**Simulacions a l'ordinador
Amb el programa Crocodile!**



Jocs elèctrics!



Dibuixos

➤ Unitat 3: Processos Tecnològics

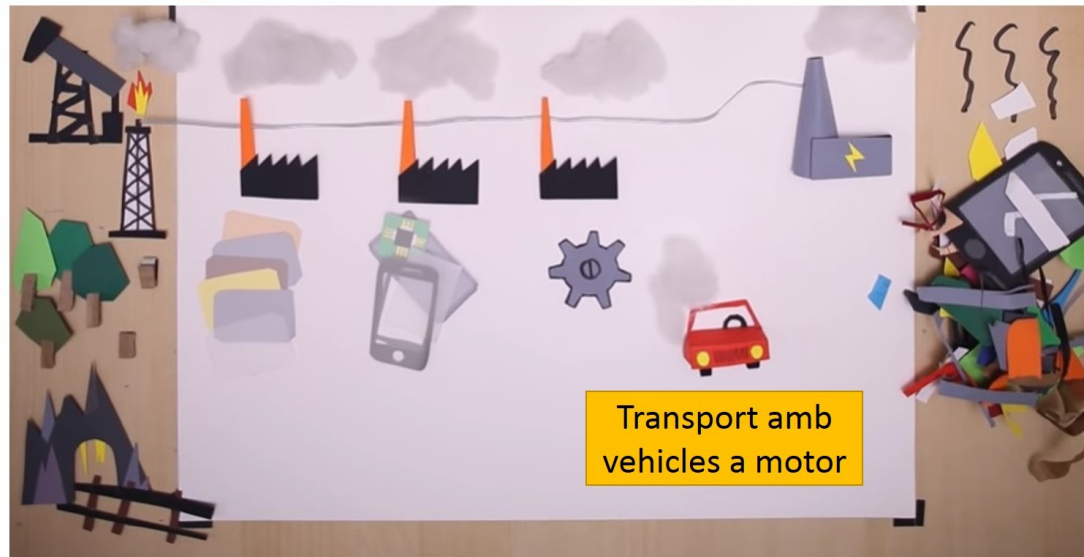


Extraiem matèries

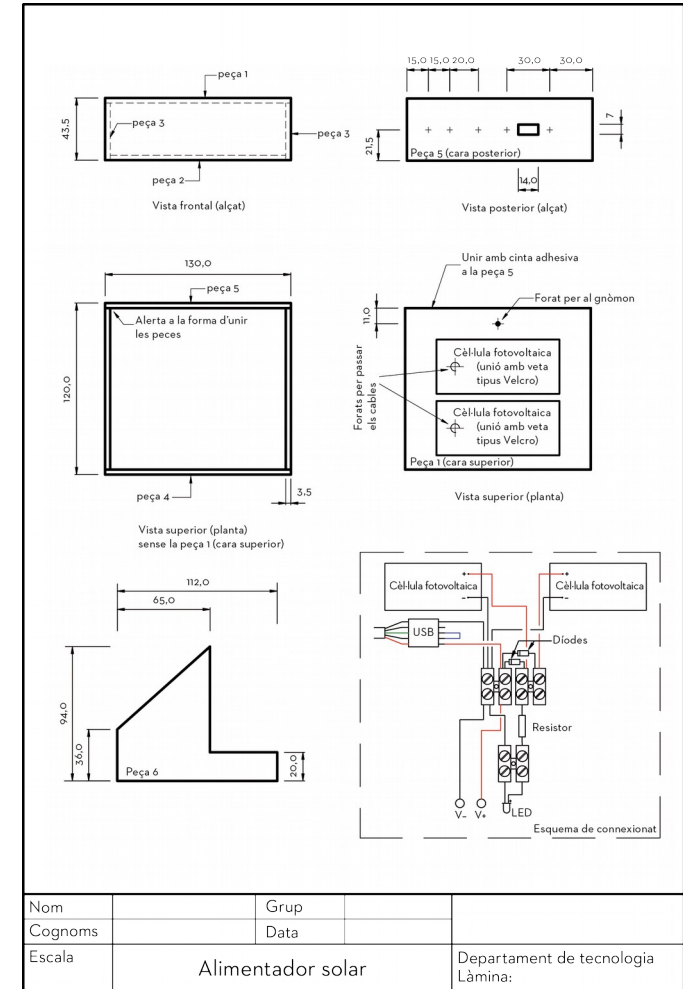
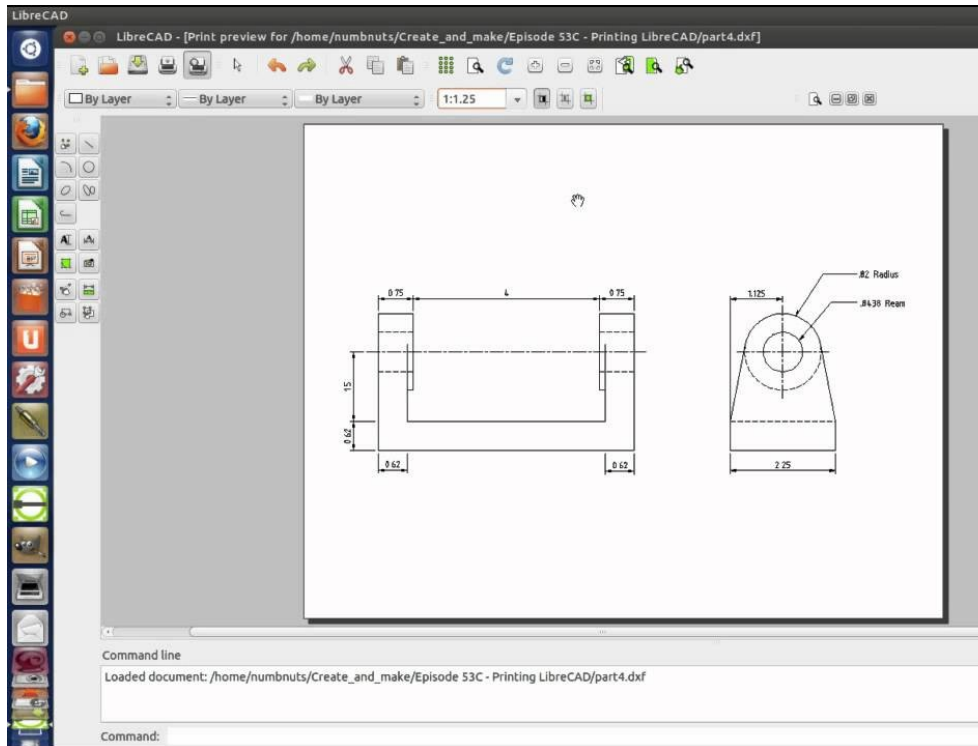
Fabriquem productes

Produïm electricitat

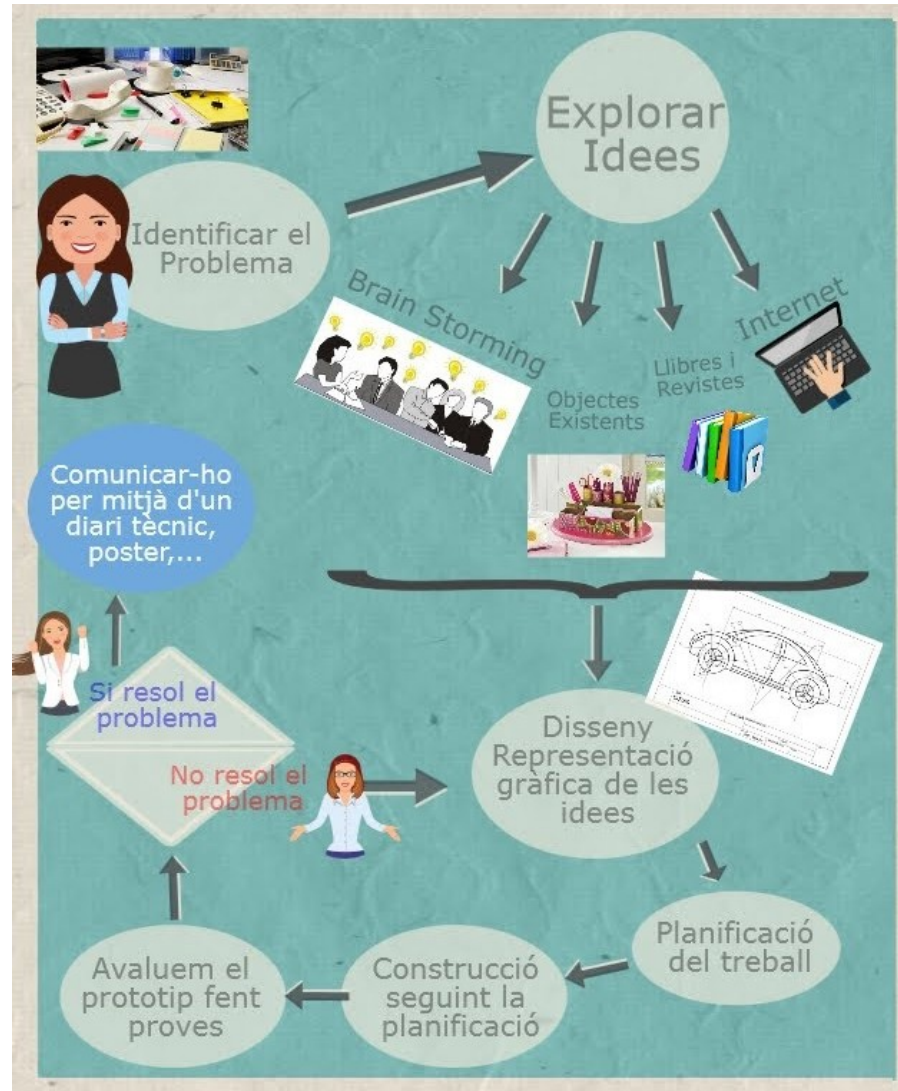
Gestionem residus



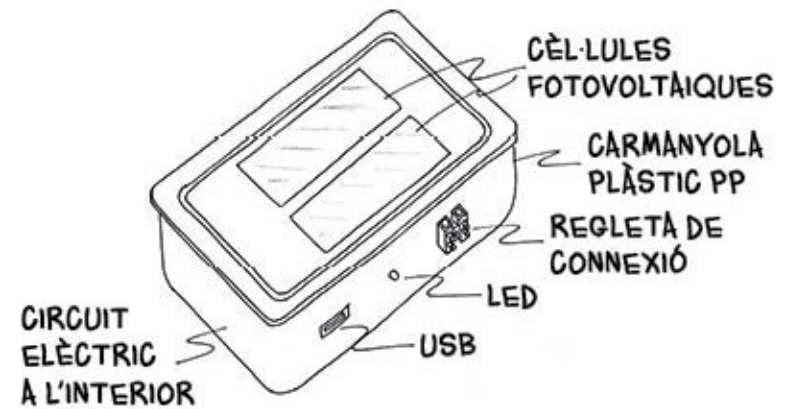
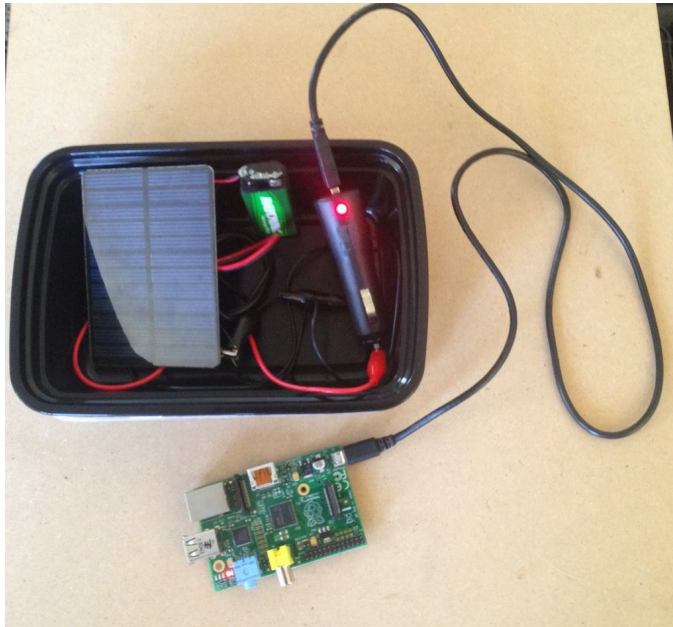
Unitat 4: Dibuix tècnic per ordinador



➤ Unitat 5: Projectes tecnològics



Fareu un projecte tecnològic



construirem un carregador solar pel mòbil!!!!

➤ Unitat 6: Introducció a la programació



Programareu un joc!!!!