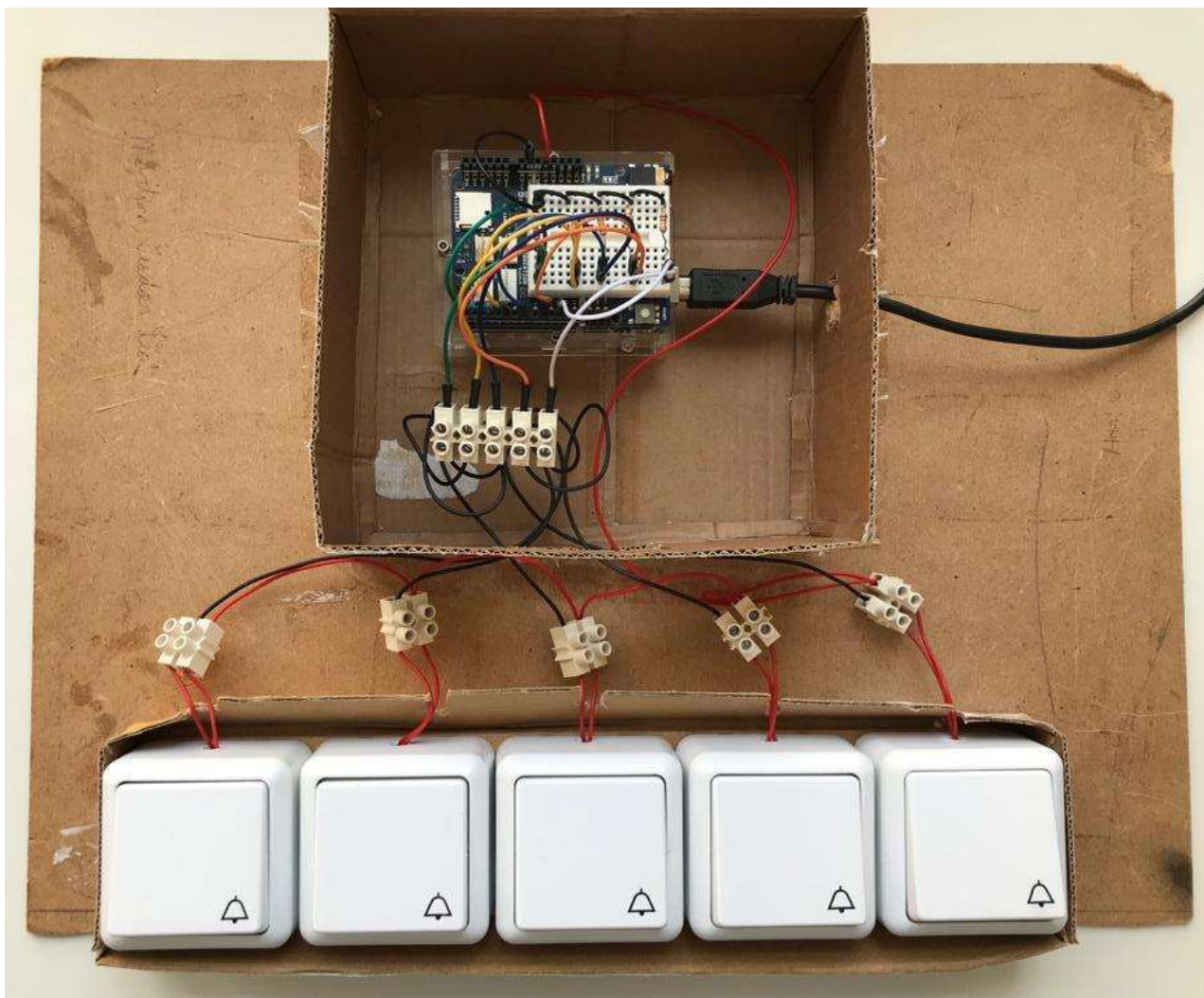


Muntem la maqueta del MusicTec!

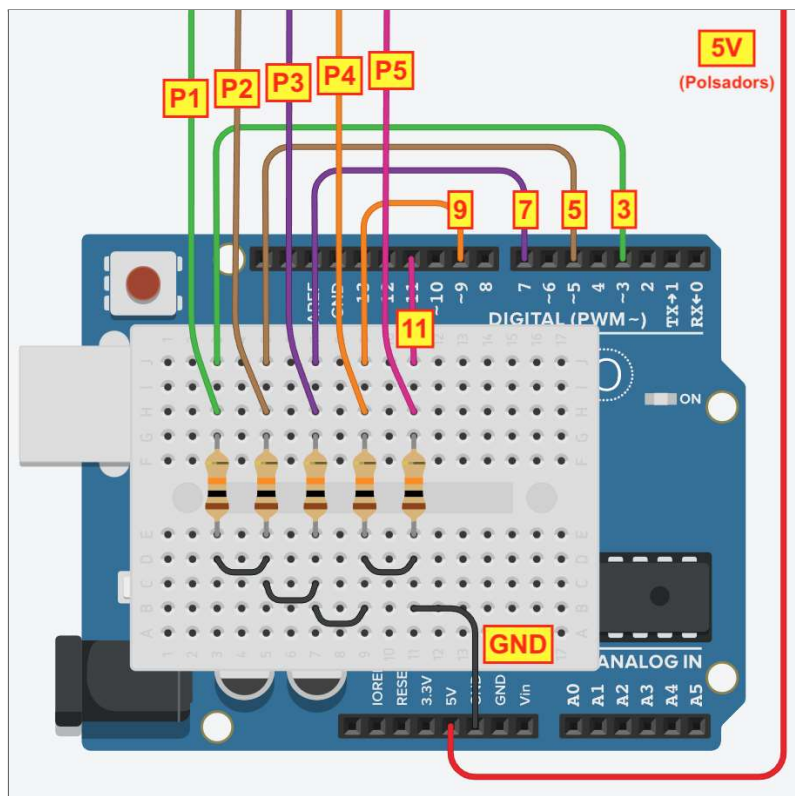
A l'anterior activitat de programació vas aconseguir reproduir un so en prémer un polsador elèctric, gràcies a un muntatge bàsic d'Arduino i al programa Snap4Arduino.

Avui treballarem en el **muntatge complet** del nostre projecte MusicTec, connectant tots cinc polsadors i donant forma a la **maqueta**. Endavant!

1. Realitza el **muntatge d'Arduino** que mostren les següents imatges, **seguint les indicacions de la professora en tot moment**:



Connexions sobre la placa Arduino



Recorda **verificar** els colors de la **resistència**: Marró - Negre - Taronja - Daurat



Connexions sobre els polsadors

