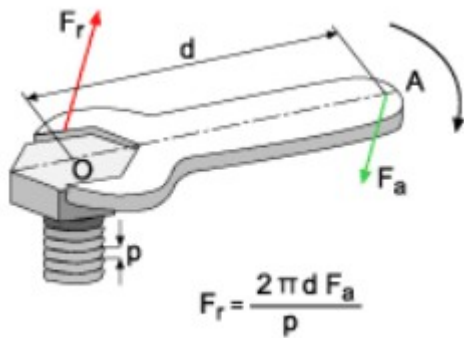


## MÀQUINES SIMPLE: LLEI DEL CARGOL



LLEI DEL CARGOL: Els cargols són un plans inclinats enrotllats en un cilindre. El filet és el solc o forat que fa el pla inclinat. Cada vegada que faig una volta he avançat un pas. En el dibuix

$F_a$  són les voltes que jo faig amb la clau anglesa.

$F_r$  ó  $R$  és la força amb que avança el cargol.

$d$ : és la distància o radi de les voltes que jo faig.

$p$ : pas, és el que avança el cargol cada vegada que jo faig una volta amb la clau.

Cal tenir en compte que jo treballo amb el pla horitzontal fent voltes amb la clau i el cargol penetra a la paret ( que és el pla vertical) i cada volta que jo faig avança un pas ( $p$ ).