


PRÁCTICAS DE
ELECTRÓNICA ANALÓGICA

PRÁCTICAS DE ELECTRÓNICA ANALÓGICA			
	Nombres y apellidos:	Curso:	
		Fecha:	

PRÁCTICA 1: RESISTENCIAS

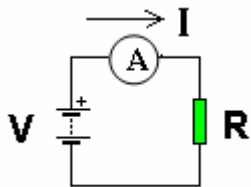
OBJETIVO: Conocer los tipos y características de las resistencias, así como calcular su valor óhmico.

MATERIAL:

- 5 resistencias fijas elegidas al azar.
- 1 potenciómetro de 10 KΩ
- 1 NTC.
- 1 PTC.
- 1 LDR
- 1 Polímetro digital

FUNDAMENTO TEÓRICO

La resistencia es un componente que, en electrónica se utiliza para variar la intensidad de corriente que pasa por el circuito ya que, cuanto mayor es su valor, menor será la intensidad que pueda pasar a través de ella. La unidad en la que se mide la resistencia es el Ohmio y se representa con la letra griega Ω. Por ejemplo, una resistencia de 1'8 KΩ (recuerda que 1'8 KΩ = 1.800 Ω), deja pasar menos corriente que una resistencia de de 120 Ohmios.



$$I = \frac{V}{R}$$

Cuando la resistencia aumenta, los electrones tienen mas dificultad para circular y la intensidad de corriente disminuye.

La relación entre la intensidad de corriente (I), La diferencia de potencial (V) y la resistencia (R) se conoce como **Ley de Ohm**

Para caracterizar una resistencia hacen falta tres valores: resistencia eléctrica, precisión o tolerancia y disipación o potencia máxima. Estos valores se indican normalmente en el exterior de la resistencia mediante un código de colores.

Consiste en unas bandas que se imprimen en el componente y que sirven para saber el valor de éste.

Para saber el valor tenemos que seguir el método siguiente:

- 1^{er} color indica las decenas.
- 2^o color las unidades
- 3^{er} color el multiplicador.
- 4^o color es el valor de la tolerancia o error máximo con el que se fabrica la resistencia. (Una resistencia de 10 Ω y el 5 %, tiene un valor garantizado entre 10-5% y 10+5%, teniendo en cuenta que el 5 % de 10 es 0.5 Ω, quiere decir que estará entre 9.5 y 10.5 Ω)

Color de la banda	Valor de la 1ª cifra	Valor de la 2ª cifra	Multiplicador	Tolerancia
<u>Negro</u>	-	0	1	-
<u>Marrón</u>	1	1	10	±1%
<u>Rojo</u>	2	2	100	±2%
<u>Naranja</u>	3	3	1 000	-
<u>Amarillo</u>	4	4	10 000	4%
<u>Verde</u>	5	5	100 000	±0,5%
<u>Azul</u>	6	6	1 000 000	±0,25%
<u>Violeta</u>	7	7	-	±0,1%
<u>Gris</u>	8	8	-	-
<u>Blanco</u>	9	9	-	-
<u>Dorado</u>	-	-	0,1	±5%
<u>Plateado</u>	-	-	0,01	±10%

En esta resistencia tenemos la secuencia de colores:

Rojo – Amarillo – Rojo - Dorado que traducimos:

- Rojo : un 2
- Amarillo : un 4
- Rojo : dos ceros
- Dorado : +-5%



Uniéndolo todo nos queda: 2400 Ohmios o escrito de otra forma 2´4KΩ ; pero como la tolerancia es del 5%, su valor real estará comprendido entre 2520 Ω (2400+120Ω) y 2280 Ω (2400-120Ω).

Las resistencias más habituales están fabricadas con carbono, que es mal conductor, dentro de un tubo cerámico. De ambos extremos del tubo salen las patillas de metal. Para evitar tener que medir el valor de la resistencia en Ohmios, tienen dibujadas unas líneas de color que nos lo indican. El código que se utiliza para conocer a simple vista su valor es el siguiente:

Los símbolos eléctricos que las representan son:



Podemos clasificar las resistencias en tres grandes grupos: fijas, variables y especiales.

A) Resistencias fijas: son aquellas en las que el valor en ohmios que posee es fijo y se define al fabricarlas. No hay resistencias de cualquier valor, sino que se fabrican una serie de valores definidos.

Las resistencias fijas se pueden clasificar en resistencias de usos generales, y en resistencias de alta estabilidad.

Las *resistencias de usos generales* se fabrican utilizando una mezcla de carbón, mineral en polvo y resina aglomerante; a éstas se las llama resistencias de composición, y sus características más importantes son: pequeño tamaño, soportan hasta 3 W de potencia máxima, tolerancias altas (5%, 10% y 20%), amplio rango de valores y mala estabilidad con la temperatura.

B) Resistencias variables (potenciómetros): Son resistencias sobre las que se desliza un contacto móvil, variando su el valor al desplazar dicho contacto. Hay modelos diseñados para que su valor sea modificado de forma esporádica. Otros, en cambio, están fabricados para modificar su valor de forma frecuente: automóviles, equipos de música,...

Su símbolo es:

ajustables, que se utilizan para ajustar un valor y no se modifican hasta otro ajuste, y los potenciómetros donde el uso es corriente. Su símbolo es:



RESISTENCIA
VARIABLE

POTENCIÓMETRO

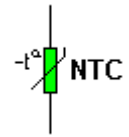
APARIENCIA

INTERIOR

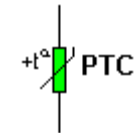
C) Resistencias especiales: Son aquellas en las que el valor óhmico varía en función de una magnitud física.

Variables con la temperatura:

NTC (Negative Temperature Coefficient); disminuye el valor óhmico al aumentar la temperatura. Tienen el mismo uso que la anterior.

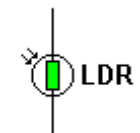


PTC (Positive Temperature Coefficient) o TERMISTOR ; Aumenta el valor óhmico al aumentar la temperatura. Se suelen emplear como sensores de temperatura (aunque no son elementos lineales se pueden linealizar mediante la adición de una resistencia en serie) o como elementos de protección contra incrementos temperatura de otros componentes.



Variables con la LUZ

LDR (Light Dependent Resistors); disminuye el valor óhmico al aumentar la luz que incide sobre ella. Se emplean como sensores de luz, barreras fotoeléctricas.



Variables con la Tensión

VDR (Voltage Dependent Resistors) o VARISTOR; disminuye el valor óhmico al aumentar el voltaje eléctrico entre sus extremos. Se suelen emplear como elementos de protección contra sobretensiones, al tener un tiempo de respuesta rápido.



CUESTIONES

1. ¿Cuánto vale una resistencia con los colores MARRÓN-NEGRO-VERDE-PLATA?
2. Si medimos el valor óhmico de una resistencia NTC a temperatura ambiente y, sin darnos cuenta, dicha resistencia se acerca a un soldador caliente, ¿qué pasaría con el valor óhmico, aumentará o disminuirá?
3. Si tenemos una resistencia variable de 100 Ω , ¿podremos conseguir con ella un valor de 10 K Ω ? ¿Por qué?
4. Indica el código de colores de una resistencia de 220 Ω , con un 10 % de tolerancia, otra de 1K Ω y 5% de tolerancia y otra de 47 K Ω y una tolerancia del 20 %.
5. Dibuja el símbolo de 6 tipos de resistencias.
6. ¿Cuál es el valor teórico de la siguiente resistencia? ¿Entre que valores se encontrará su valor real? rojo-verde-naranja-plata

MONTAJE

1. Toma 5 resistencias fijas y anota su código de color en esta tabla. Determina su valor teórico según la tolerancia. Ahora, utilizando el polímetro, mide el valor real de las resistencias y anótalo. Indica si el valor real está dentro de los valores garantizados por el fabricante indicando un "SI" o un "NO" en caso contrario.

	1 ^{er} color	2 ^o color	3 ^{er} color	Tolerancia	Valor teórico	Valor real	SI / NO
R1							
R2							
R3							
R4							
R5							

2. Con el potenciómetro, vamos a escribir el valor teórico y el valor que hay entre el terminal variable (el que está conectado al cursor) y uno fijo, estando el variable a un recorrido de cero, $\frac{1}{4}$, $\frac{1}{2}$, $\frac{3}{4}$ y el máximo. Apuntar los resultados.


Teórico	Mínimo	1/4	1/2	3/4	Máximo

3. Con las resistencias NTC y PTC medir la resistencia a temperatura ambiente y a otra temperatura, la cual se puede conseguir calentándolas con los dedos o con un soldador. Escribe los resultados

	PRIMER VALOR	SEGUNDO VALOR
NTC		
PTC		

4. Por último, con la LDR mediremos la resistencia en la oscuridad (tapándola con el dedo) y a plena luz. Copia los resultados obtenidos.

	PRIMER VALOR	SEGUNDO VALOR
LDR		

PRÁCTICAS DE ELECTRÓNICA ANALÓGICA			
	Nombres y apellidos:	Curso:	
		Fecha:	

PRÁCTICA 2: RESISTENCIAS EN SERIE.

OBJETIVO: Calcular las magnitudes implicadas en un circuito en serie de resistencias.

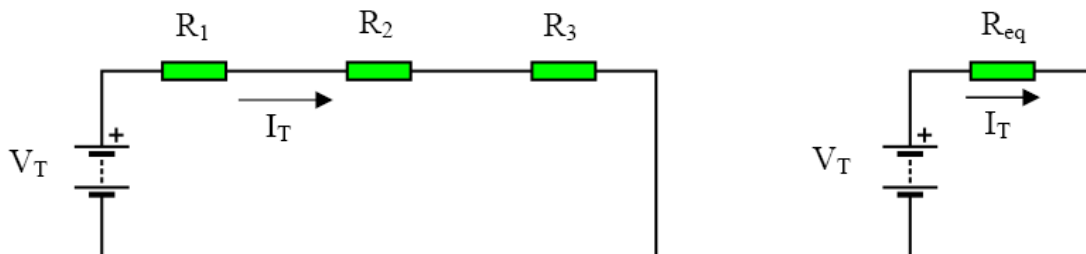
MATERIAL:

- Protoboard.
- 4 pilas de 1.5 v y portapilas.
- 3 resistencias de 110 Ω, 220 Ω y 360 Ω
- Polímetro

FUNDAMENTO TEÓRICO

Cuando conectamos varias resistencias en serie, podemos calcular una resistencia equivalente cuyo valor es la suma de los valores de cada una de ellas. Esta resistencia equivalente no altera el valor de la intensidad del circuito.

Esto es:



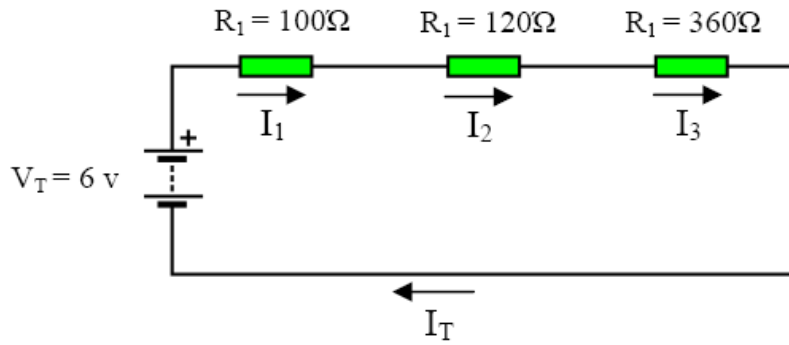
$$R_{eq} = R_1 + R_2 + R_3$$

- El voltaje de la pila se reparte entre las diferentes resistencias. Esto es, la suma de las diferencias de potencial en bornes de cada resistencia es igual al voltaje de la pila.

$$V_t = V_1 + V_2 + V_3$$

- La corriente que atraviesa a cada una de las resistencias es la misma que suministra la pila.

$$I_t = I_1 = I_2 = I_3$$



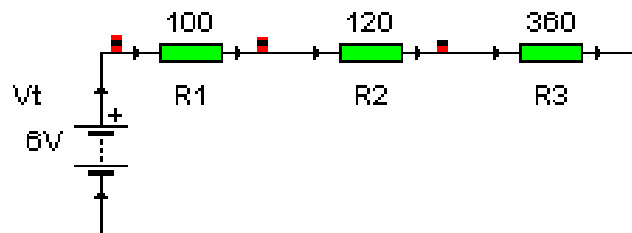
SIMULACIÓN

Vamos a utilizar el programa Crocodile Clips haciendo clic en su icono :

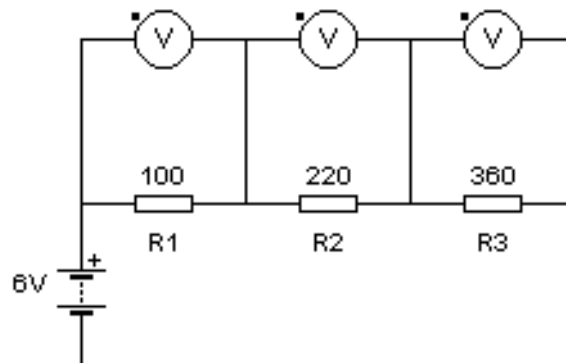


Croclip.exe

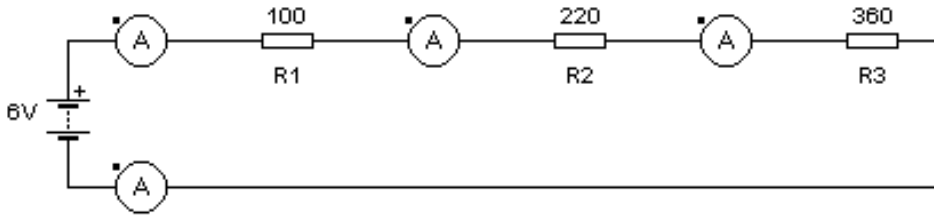
Realiza el siguiente circuito:



Conecta en el circuito tres voltímetros en paralelo con las resistencias y anota en la tabla la tensión o diferencia de potencial que hay en cada caso.



Elimina los voltímetros y conecta ahora cuatro amperímetros y anota el valor de la intensidad en cada punto del circuito.



	R ₁	R ₂	R ₃
R			
I			
V			

CUESTIONES

1. Con los datos obtenidos en el primer circuito, verifica que se cumple la siguiente afirmación: $V_t = V_1 + V_2 + V_3$

2. Con los datos obtenidos en el segundo circuito verifica que se cumple la siguiente afirmación: $I_t = I_1 = I_2 = I_3$

MONTAJE

1. Dibuja en la figura de la protoboard, utilizando diferentes colores, las conexiones a realizar con los componentes para montar el circuito en serie simulado antes.



2. Coge una placa protoboard.

3. Realiza el montaje real teniendo en cuenta lo siguiente:

- Conecta primero los componentes y después realiza las conexiones con los cables.
- Lo último en conectar es la pila.

4. Utilizando el polímetro en las funciones de voltímetro y amperímetro, toma las medidas reales y anótalas en la tabla. Recuerda:


- El voltímetro se conecta siempre en paralelo.
- El amperímetro se conecta siempre en serie.

	R ₁	R ₂	R ₃
R			
I			
V			

CUESTIONES

1. ¿Coinciden los valores teóricos obtenidos en la simulación con los reales?

2. Si tu respuesta anterior ha sido “NO”, comenta cuales pueden ser los motivos.

PRÁCTICAS DE ELECTRÓNICA ANALÓGICA			
	Nombres y apellidos:	Curso:	
		Fecha:	

PRÁCTICA 3: RESISTENCIAS EN PARALELO.

OBJETIVO: Calcular las magnitudes implicadas en un circuito en paralelo de resistencias.

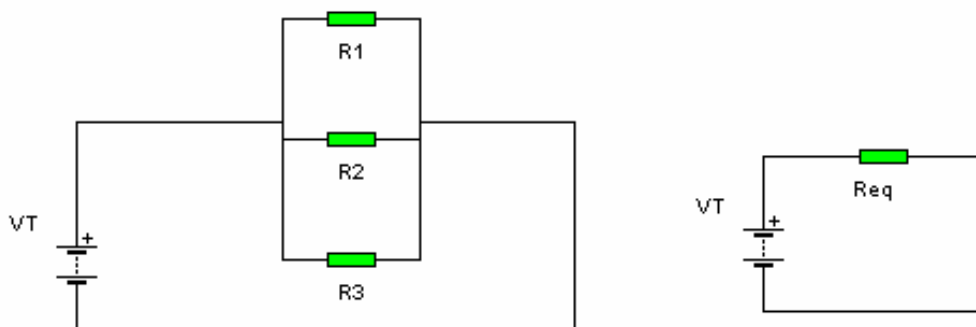
MATERIAL:

- Protoboard
- 4 pilas de 1.5 v
- 3 resistencias de valores: 100 Ω, 220 Ω y 360 Ω
- Polímetro

FUNDAMENTO TEÓRICO

Cuando conectamos varias resistencias en paralelo obtenemos una resistencia equivalente cuyo valor NO es la suma de los valores de cada una de ellas, si no que se calcula mediante la siguiente expresión:

$$\frac{1}{R_{EQ}} = \frac{1}{R_1} + \frac{1}{R_2} + \frac{1}{R_3}$$



- La corriente que suministra la pila se reparte por cada resistencia.

$$I_T = I_1 + I_2 + I_3$$

- El voltaje de la pila es el mismo en las diferentes resistencias.

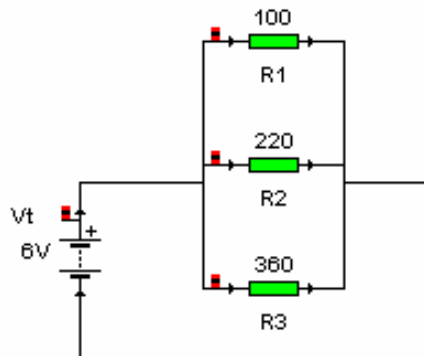
$$V_T = V_1 = V_2 = V_3$$

SIMULACIÓN

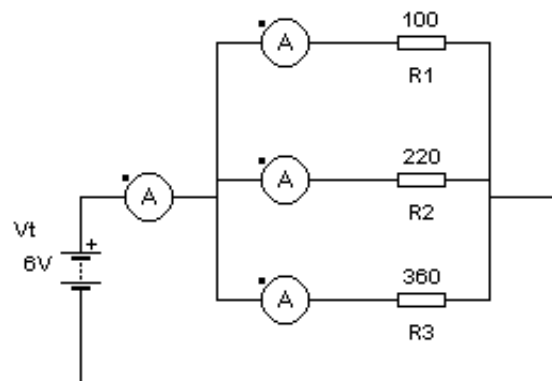
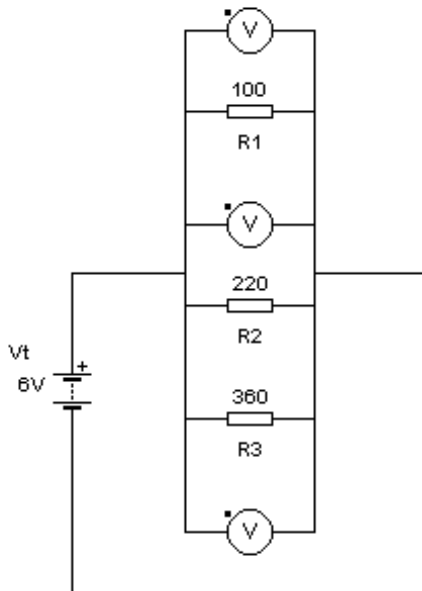
Vamos a utilizar el programa Crocodile Clips haciendo clic en su icono :



Crocclip.exe



Conecta los voltímetros como se indica en la figura y anota las medidas de la tensión en la tabla. Repite el proceso con los amperímetros.



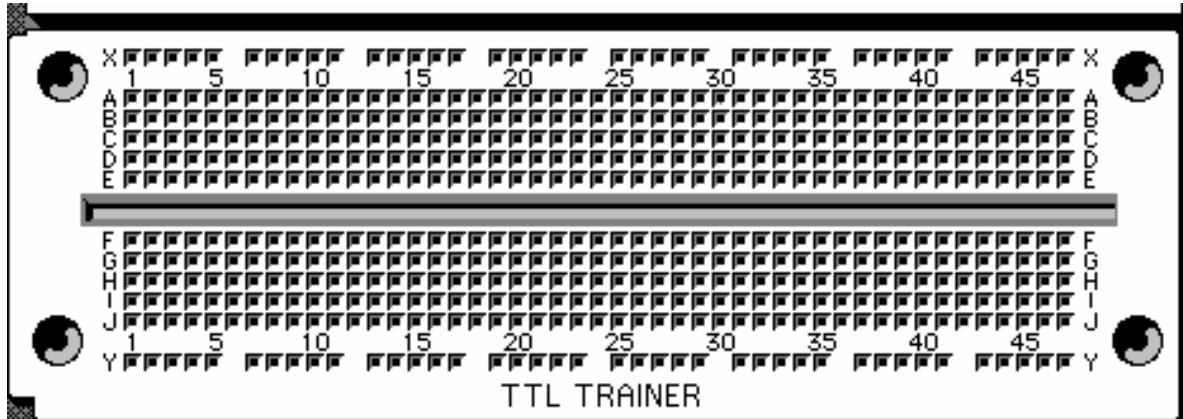
	R_1	R_2	R_3
R			
I			
V			

CUESTIONES

1. ¿Cuál es el valor de la corriente suministrada por la pila?
2. ¿Cuál es la resistencia del circuito equivalente?

MONTAJE

1. Dibuja en esta protoboard, utilizando diferentes colores, el circuito con los componentes y sus conexiones.



2. Coge una placa protoboard y los componentes necesarios.

3. Realiza el montaje real teniendo en cuenta lo siguiente:

- Conecta primero los componentes y después realiza las conexiones con los cables.
- Lo último en conectar es la pila.

4. Completa la siguiente tabla con las medidas reales obtenidas. Para ello, utiliza el polímetro en las funciones de voltímetro y amperímetro. Recuerda:


- El voltímetro se conecta siempre en paralelo.
- El amperímetro se conecta siempre en serie.

	R ₁	R ₂	R ₃
R			
I			
V			

CUESTIONES

1. ¿Coinciden los valores teóricos obtenidos en la simulación con los reales?

2. Si tu respuesta anterior ha sido “NO”, explica por qué.

PRÁCTICAS DE ELECTRÓNICA ANALÓGICA			
	Nombres y apellidos:	Curso:	
		Fecha:	

PRÁCTICA 4: EL POTENCIÓMETRO

OBJETIVO: Conocer el patillaje y funcionamiento de las resistencias variables o potenciómetros.

MATERIAL:

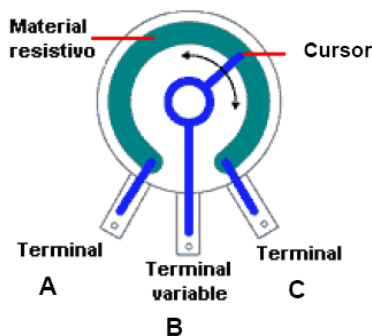
- Protoboard
- 4 pilas de 1'5 v y portapilas.
- Potenciómetro de 1 KΩ
- Bombilla 6 v.
- Polímetro

FUNDAMENTO TEÓRICO

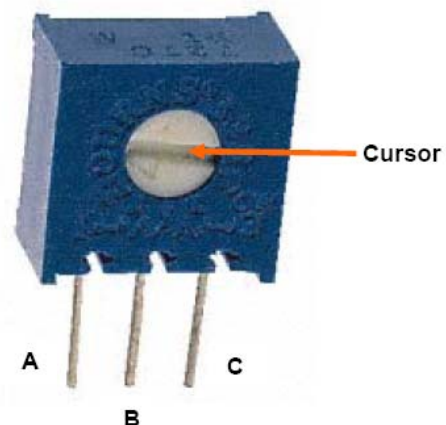
El potenciómetro es una resistencia cuyo valor podemos cambiar girando un cursor entre un valor mínimo y uno máximo. Físicamente tiene tres terminales: A, B y C. El Terminal B o cursor, es un contacto que se desliza sobre la superficie de una resistencia. Si observamos el dibujo, entre los terminales A y C tendremos el valor máximo (R_{AC}), toda la resistencia. Pero, entre los terminales A y B sólo tendremos parte de la resistencia (R_{AB}) y entre el B y C el resto (R_{BC}). Moviendo el cursor modificaremos estos valores.

$$R_{AC} = R_{AB} + R_{BC}$$

El potenciómetro interiormente:

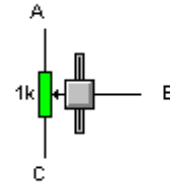
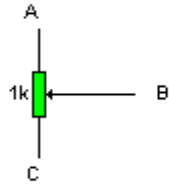


Apariencia exterior:



Este es el símbolo que utiliza el programa Crocodile Clips, en el que los puntos A, B y C corresponden a los terminales del potenciómetro.

Cuando activemos la opción Ver → Animación, podremos variar la posición del Terminal variable (B) arrastrando el la flecha.



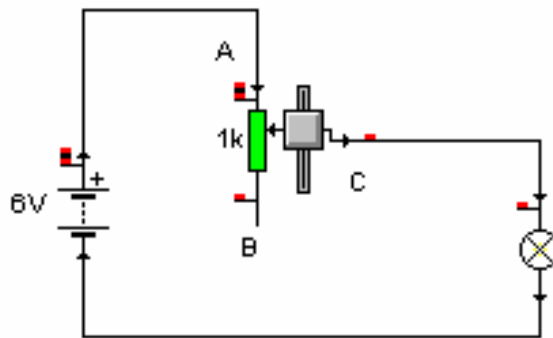
SIMULACIÓN

Vamos a utilizar el programa Crocodile Clips haciendo clic en su icono :



Croclip.exe

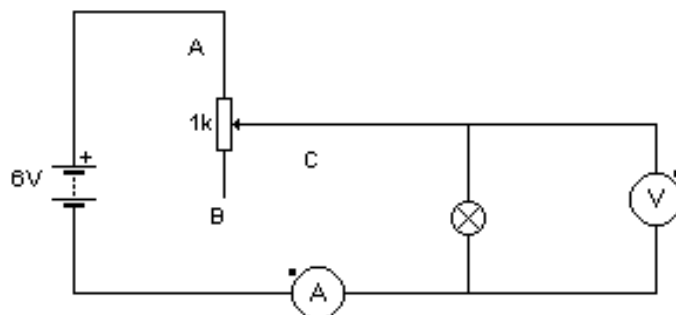
1. Dibuja el siguiente circuito



2. Desplaza el botón del potenciómetro y escribe lo que ocurre con la bombilla:

3. Por qué crees que sucede esto? ¿Qué ha cambiado en el circuito?

4. Ahora dibuja el siguiente circuito y coloca un voltímetro en paralelo para medir la tensión y un amperímetro en serie para medir la intensidad que pasa por él:



5. Anota los valores máximos y mínimos que se obtienen en el voltímetro y amperímetro cuando desplazamos el botón del potenciómetro y lo colocamos abajo (resistencia máxima), por la mitad (resistencia media) y arriba (resistencia mínima o nula).

	V	I
Resistencia máxima		
Resistencia mitad		
Resistencia mínima		

MONTAJE

1. Dibuja en esta protoboard, utilizando diferentes colores, el circuito con los componentes y sus conexiones.



2. Coge una placa protoboard y los componentes necesarios.

3. Realiza el montaje real teniendo en cuenta lo siguiente:

- Conecta primero los componentes y después realiza las conexiones con los cables.
- Lo último en conectar es la pila.

4. Completa la siguiente tabla con las medidas reales obtenidas. Para ello, utiliza el polímetro en las funciones de voltímetro y amperímetro. Recuerda:

- El voltímetro se conecta siempre en paralelo.
- El amperímetro se conecta siempre en serie.

	V	I
Resistencia máxima		
Resistencia mitad		
Resistencia mínima		


CUESTIONES:

1. ¿Coinciden los valores teóricos obtenidos en la simulación con los reales?

2. Si tu respuesta anterior ha sido "NO", explica por qué.

3. ¿Cuál es la resistencia de la bombilla? Mídela.

4. ¿Qué resistencia real obtenemos entre los puntos A y B del potenciómetro?

PRÁCTICAS DE ELECTRÓNICA ANALÓGICA			
	Nombres y apellidos:	Curso:	
		Fecha:	

PRÁCTICA 5: EL RELÉ.

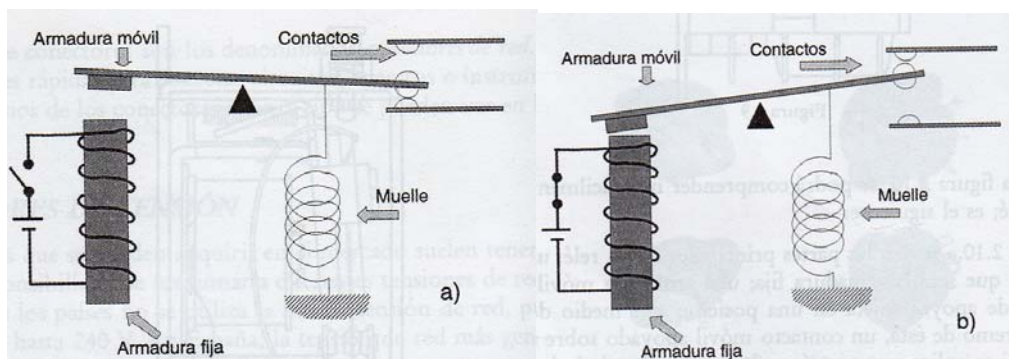
OBJETIVO: Conocer el patillaje y funcionamiento del Relé: Alimentación, uso de los contactos y forma de realizar su enclavamiento.

MATERIAL:

- Protoboard
- 4 Pilas de 1.5 v tipo AA
- 1 Portapilas de 4 unidades tipo AA
- 1 Relé de 2 circuitos de 6 v
- 1 pulsador NA
- 1 Pulsador NC
- 1 Diodo 1N4007
- 2 lámparas 6v, 200mA

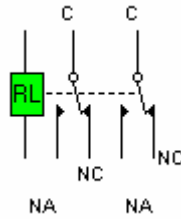
FUNDAMENTO TEÓRICO

El relé es un interruptor que conecta o desconecta un circuito mediante un electroimán. Este dispositivo está formado por un electroimán (bobina de hilo de cobre aislado más un núcleo de hierro dulce), un sistema de palancas que son atraídas o no según se alimente al electroimán con una corriente.



Hay que distinguir dos circuitos independientes dentro de un relé. Un circuito de alimentación de la bobina del relé y otro circuito que alimenta a sus contactos. Estos circuitos pueden ser alimentados a distinta tensión.

El símbolo eléctrico es:



En el relé de 2 circuitos hay que distinguir los siguientes pines de conexión:

- 2 pines de alimentación de la bobina.
- 2 pines de entrada de corriente (comunes)
- 2 pines de salida de la corriente (Normalmente Cerrados)
- 2 pines de salida de la corriente (Normalmente Abiertos)

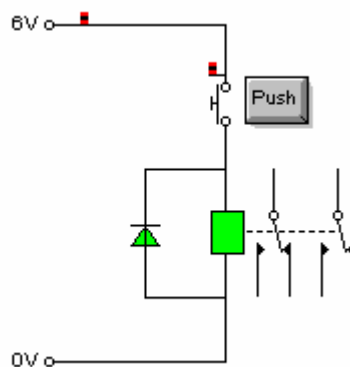
Nota importante: Los contactos Normalmente Cerrados son aquellos que están conectados al común (cerrados) cuando la bobina no está alimentada.

Los contactos Normalmente Abiertos son aquellos que NO están conectados al común (abiertos) cuando la bobina no está alimentada.

A. RECONOCIENDO EL RELÉ DE 2 CIRCUITOS

SIMULACIÓN

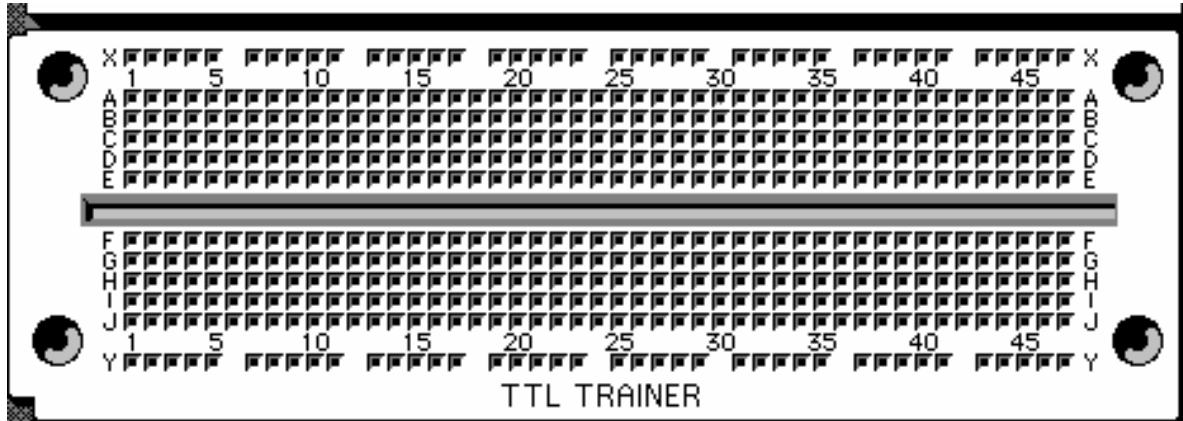
1. Inicia el programa Crocodile Clips y monta el siguiente circuito



2. Presiona y suelta varias veces el pulsador NA. ¿Qué es lo que ocurre?

MONTAJE

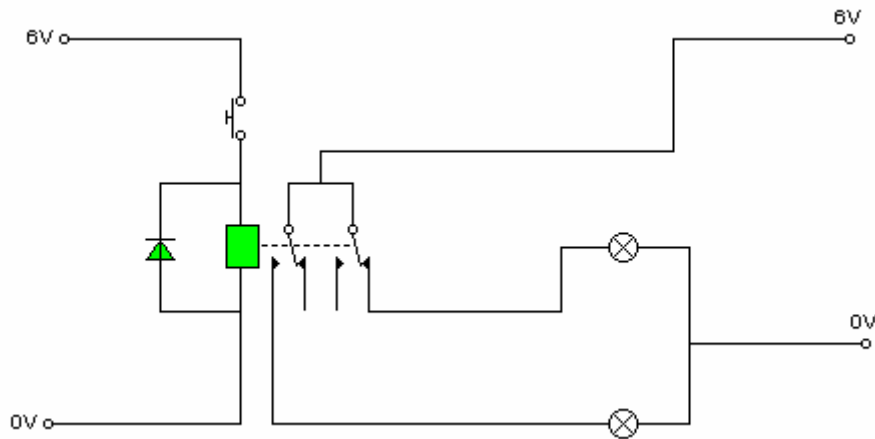
1. Coge una placa protoboard y los componentes necesarios
2. Monta el circuito en la placa y pulsa el NA para comprobar que está bien conectado.
3. Dibuja en la siguiente protoboard la conexión que has realizado



B. USO DE LOS CONTACTOS NA Y NC DE UN RELÉ

SIMULACIÓN

1. Inicia el programa Crocodile Clips y monta el siguiente circuito



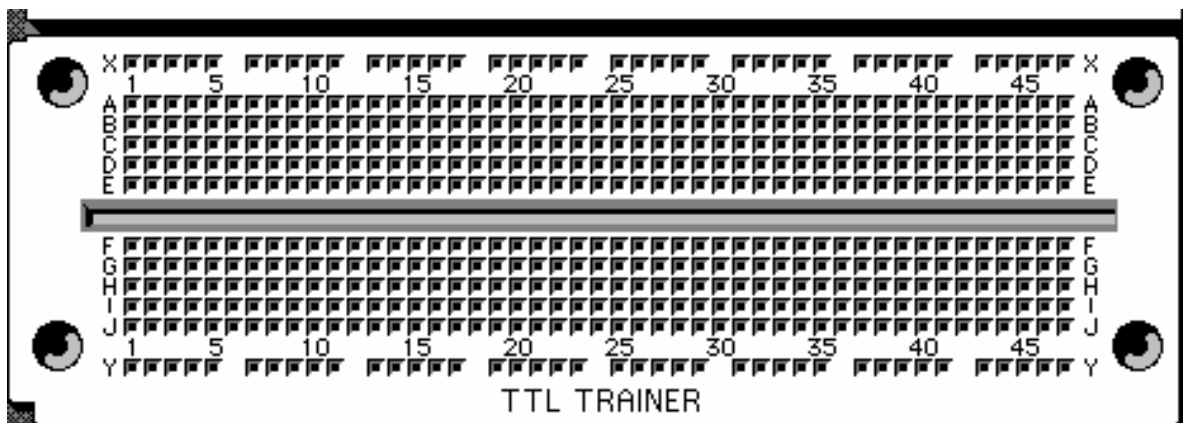
2. Describe lo que ocurre al pulsar el NA.

3. Dibuja el circuito e indica, con lápices de colores, el sentido de la corriente por cada rama del circuito en las siguientes situaciones:

- Antes de pulsar el NA: en azul
- Mientras está pulsado el NA: en rojo

MONTAJE

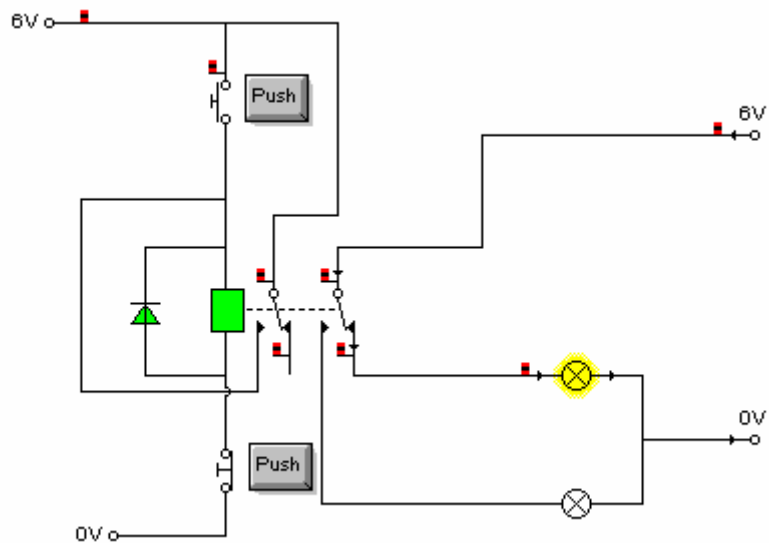
1. Coge una placa protoboard y los componentes necesarios
2. Monta el circuito en la placa y pulsa el NA para comprobar que su funcionamiento
3. Dibuja en la protoboard el circuito montado.



C. ENCLAVAMIENTO DE UN RELÉ

SIMULACIÓN

1. Inicia el programa Crocodile Clips y monta el siguiente circuito



2. Presiona el pulsador NA, ¿qué ocurre? ¿Por qué?


3. Dibuja el circuito e indica, con el color apropiado según la lámpara que se encienda, qué camino sigue la corriente.

4. Indica en el dibujo anterior (con otro color) el camino que sigue la corriente por el resto del circuito.

5. Presiona el pulsador NC, ¿qué ocurre? ¿Por qué? Indica con el color apropiado, según la lámpara que se encienda, qué camino sigue la corriente y con otro color el camino que sigue la corriente por el resto del circuito.

MONTAJE

1. Coge una placa protoboard y los componentes necesarios
2. Monta el circuito en la placa y pulsa el NA y después el NC para comprobar que su funcionamiento
3. Busca en Internet la aplicación del enclavamiento de un relé y escribe el resultado de tu búsqueda

PRÁCTICAS DE ELECTRÓNICA ANALÓGICA			
	Nombres y apellidos:	Curso:	Firma:
		Fecha:	

PRÁCTICA 6: EL CONDENSADOR

OBJETIVO: Conocer las características y el funcionamiento (carga y descarga) de un condensador

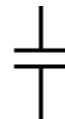
MATERIAL:

- 2 resistencias fijas de 360 Ω y 1 kΩ
- 1 Diodo LED
- 4 Pilas de 1,5 v tipo AA
- 1 Portapilas.
- 1 Condensador de 470 μF

FUNDAMENTO TEÓRICO

Son componentes capaces de almacenar determinada carga eléctrica, que después puede utilizarse convenientemente.

Están formados por dos chapas metálicas, llamadas armaduras, separadas por material aislante, llamado dieléctrico. Símbolo eléctrico:



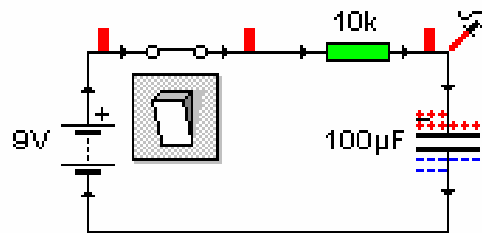
- La capacidad de un condensador es la mayor o menor posibilidad de almacenar cargas eléctricas. La capacidad se mide en **faradios (F)**.
- Como el faradio es una unidad muy grande se suelen utilizar submúltiplos
 Microfaradio **μF** 10⁻⁶ Faradios
- Llamamos tensión de trabajo, a la tensión aplicable entre sus extremos sin riesgos de que se dañe el componente.
- Cuando el condensador se utiliza con corriente continua, se comporta como un interruptor abierto y cuando funciona con corriente alterna como un interruptor cerrado.
- El condensador almacena cargas eléctricas y cede toda su energía al circuito cuando se descarga.

Hay dos tipos básicos, los polarizados y los no polarizados. Los primeros suelen tener mayor capacidad, poseen un polo positivo y otro negativo, por lo que hay que conectarlos adecuadamente al circuito.



Constante de tiempo

Cuando un condensador se carga a través de una resistencia, ésta limitará la corriente del circuito y, por tanto, el condensador tardará más tiempo en cargarse que si lo hace directamente.



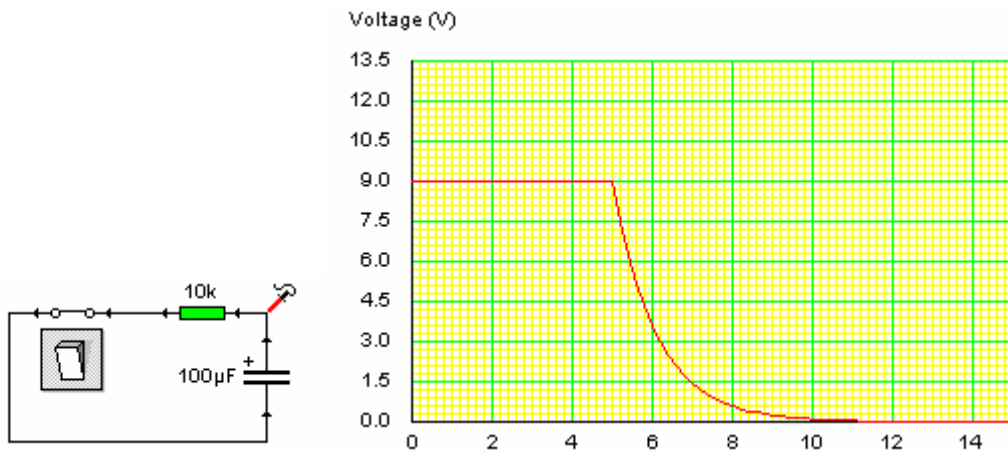
Se conoce con el nombre de constante de tiempo τ de un condensador al producto de la capacidad de condensador (C) por el valor de la resistencia (R) a través de la cual se carga o se descarga $\tau = R \cdot C$. Un condensador jamás alcanzará su carga total, sin embargo, se supondrá que se completa la carga una vez transcurridas cinco constantes de tiempo

El **tiempo total de carga** del condensador es aproximadamente igual a cinco veces la constante de tiempo.

$$\tau_{(\text{carga})} = 5 \cdot R \cdot C$$

Algo similar se produce en el proceso de descarga. La descarga total nunca se alcanzará, pero se considera un condensador totalmente descargado cuando han transcurrido 5 constantes de tiempo.

$$\tau_{\text{(descarga)}} = 5 \cdot R \cdot C$$



Cuando conectamos un condensador a una pila, comienza a circular intensidad de corriente y el condensador comienza a cargarse. Al cargarse completamente, se comportará como un interruptor abierto y la intensidad será nula.

Si conectamos el condensador cargado a una lámpara, éste se descargará a través de la bombilla hasta que se agote la carga del condensador. La corriente desaparece y se apaga la lámpara.

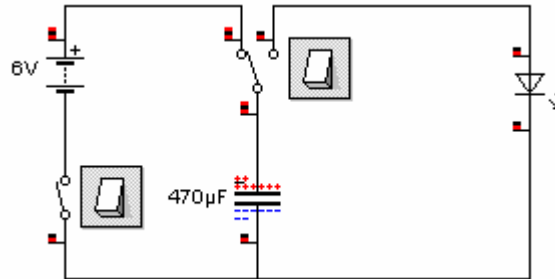
SIMULACIÓN

Vamos a utilizar el programa Crocodile Clips haciendo clic en su icono :

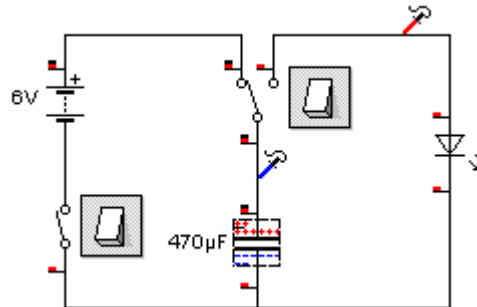


Crocodile.exe

1. Inicia el programa Crocodile Clips y monta el siguiente circuito



2. Añadimos una sonda (AZUL) para medir la tensión en el condensador y otra (ROJA), para medir la corriente que pasa por el indicador LED.



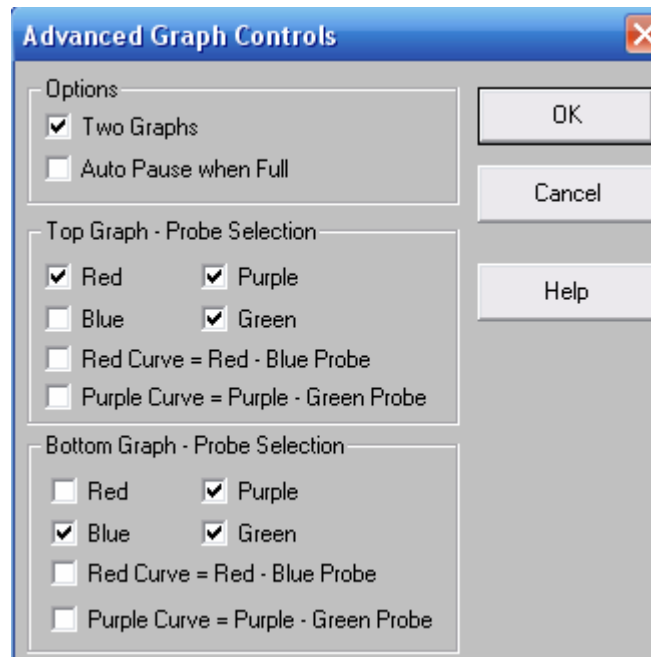
3. Presiona el interruptor de la izquierda para conectar la pila al circuito y explica lo que sucede en el condensador.

4. A continuación, pulsa el conmutador y escribe lo que le pasa al led.

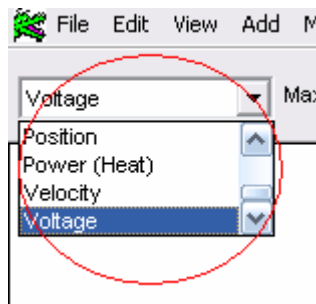
5. Configuramos el programa para representar 2 gráficas



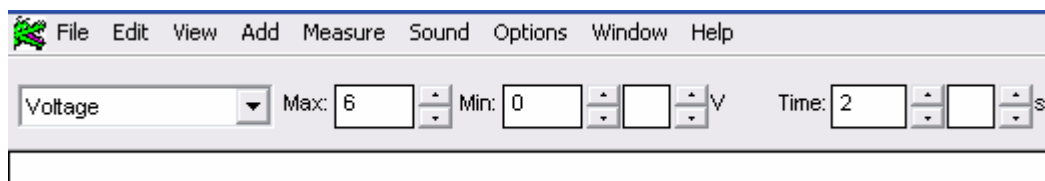
Marcamos las siguientes opciones



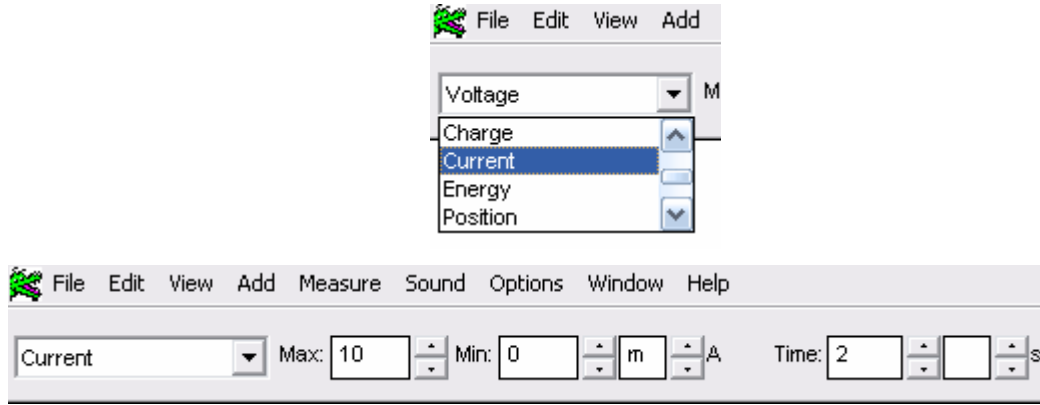
Ahora configuramos cada sonda para medir lo que queremos
 Seleccionamos para cada gráfica la magnitud a medir



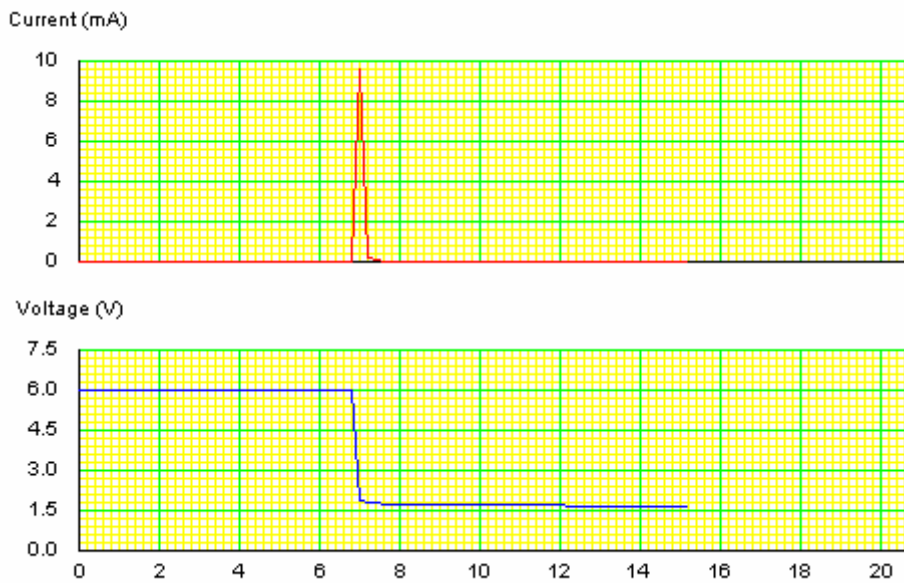
Para el voltaje:



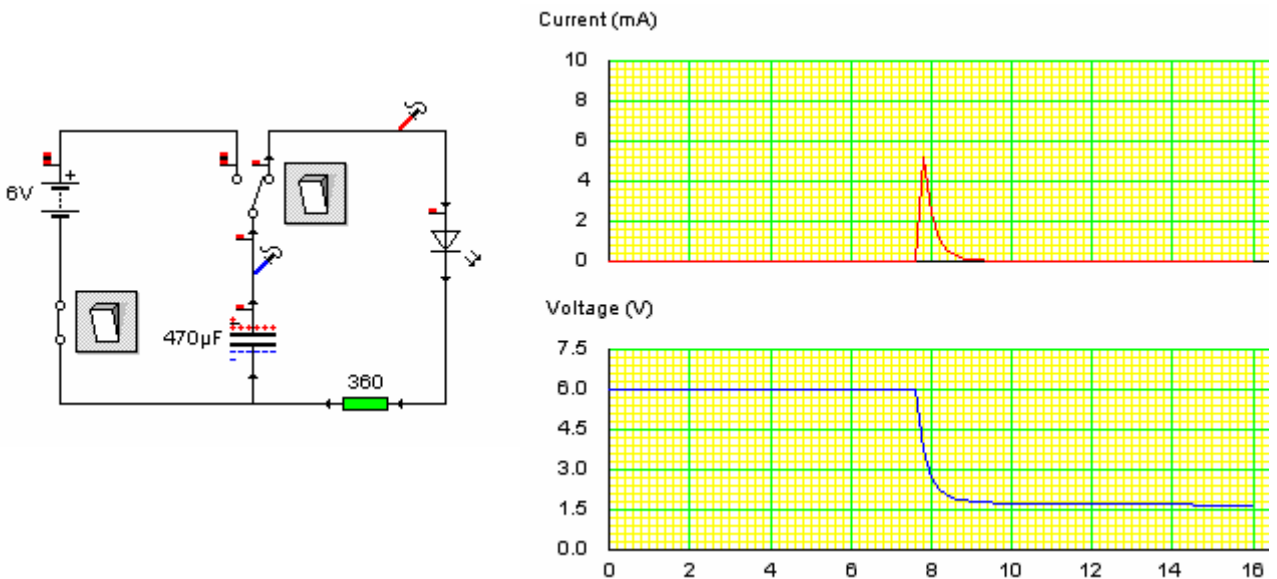
Para la corriente:



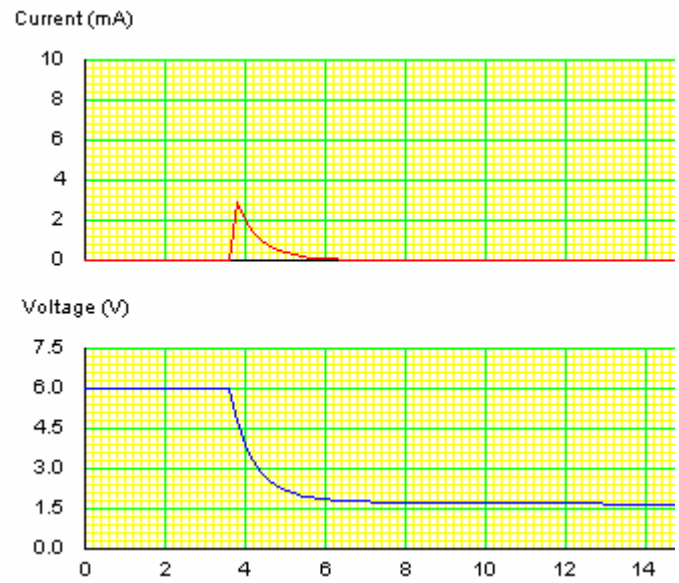
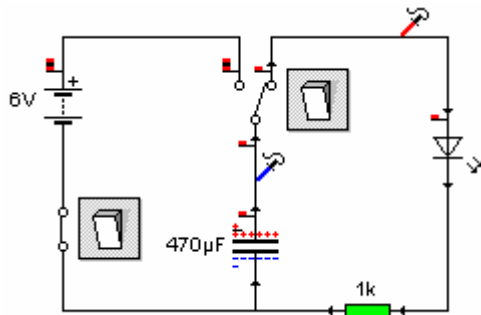
6. Pulsamos el conmutador y obtenemos la siguiente gráfica



7. Ahora añadimos una resistencia de 360 Ω y repetimos la simulación




8. Ahora con una resistencia de 1KΩ



9. Analiza las gráficas. Explica el funcionamiento de cada circuito.

10. ¿Qué es lo que varía con cada montaje?

PRÁCTICAS DE ELECTRÓNICA ANALÓGICA			
	Nombres y apellidos:	Curso:	
		Fecha:	

PRÁCTICA 7: EL DIODO

OBJETIVO: Conocer el patillaje y funcionamiento de Diodo. Polarización Directa e inversa.

MATERIAL:

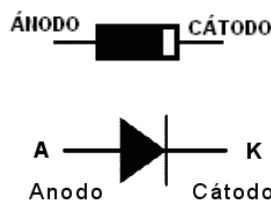
- 1 Protoboard
- 4 Pilas de 1.5 v y un portapilas.
- 2 Diodo 1N4007
- 2 pulsador NA
- 2 lámparas 6v.
- 1 Polímetro

FUNDAMENTO TEÓRICO

El diodo es un componente electrónico que permite el paso de la corriente eléctrica en un único sentido. Tienen dos terminales, llamados ánodo (+) y cátodo (-) y conduce de la corriente en el sentido ánodo-cátodo.

Los diodos se polarizan cuando se conectan; esta polarización puede ser directa o inversa:

- La **polarización directa** se produce cuando el polo positivo de la pila se une al ánodo del diodo y el polo negativo se une al cátodo. En este caso, el diodo se comporta como un conductor y deja pasar la corriente eléctrica.
- La **polarización inversa** se produce cuando el polo positivo de la pila se une al cátodo del diodo, y el positivo, al ánodo. En este caso, el diodo no permite el paso de la corriente.



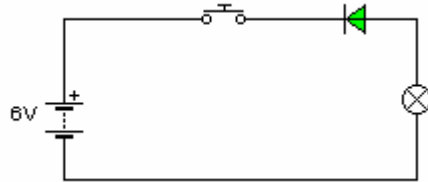
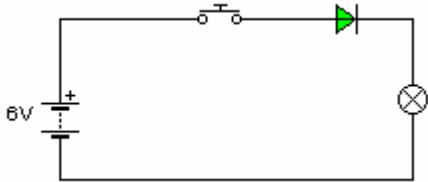
SIMULACIÓN

Vamos a utilizar el programa Crocodile Clips haciendo clic en su icono :



Crocclip.exe

1. Inicia el programa Crocodile Clips y monta los siguientes circuitos



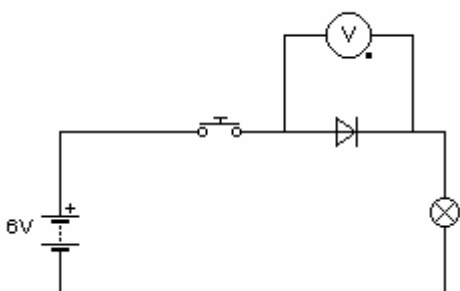
Polarización.....

Polarización.....

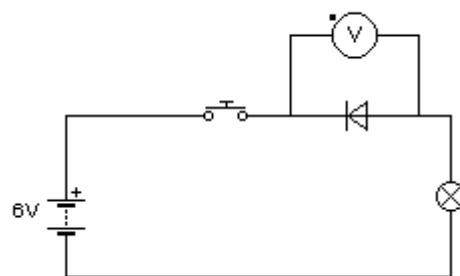
2. Selecciona en el menú Ver → Animación, para simular el funcionamiento del circuito con el programa. Presiona y suelta varias veces el pulsador NA (Normalmente Abierto). ¿Qué sucede?

3. Indica debajo de cada circuito si el diodo está polarizado de forma directa o en inversa.

4. Conecta un voltímetro en paralelo con cada diodo y anota la medida después de pulsar el pulsador NA.



$V_D = \dots\dots\dots \mu V$

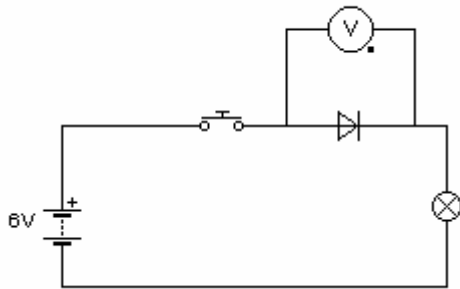


$V_I = \dots\dots\dots V$

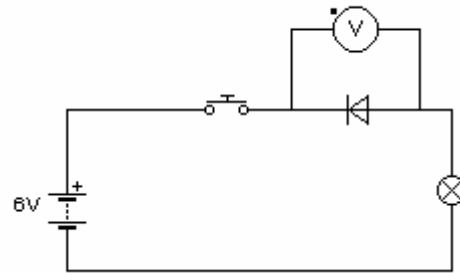
6. ¿Qué conclusión has obtenido?

MONTAJE:

1. Coge una placa protoboard y los componentes necesarios.
2. Monta los circuitos en la placa y pulsa el pulsador NA para comprobar su funcionamiento.
3. Conecta un voltímetro en paralelo con cada diodo y anota la medida.




$V_D = \dots\dots\dots \mu V$



$V_I = \dots\dots\dots V$

4. ¿Coinciden los valores teóricos con los obtenidos de forma experimental?

PRÁCTICAS DE ELECTRÓNICA ANALÓGICA			
	Nombres y apellidos:	Curso:	
		Fecha:	

PRÁCTICA 8: EL DIODO LED

OBJETIVO: Conocer el patillaje y funcionamiento de Diodo LED y su aplicación como indicador luminoso.

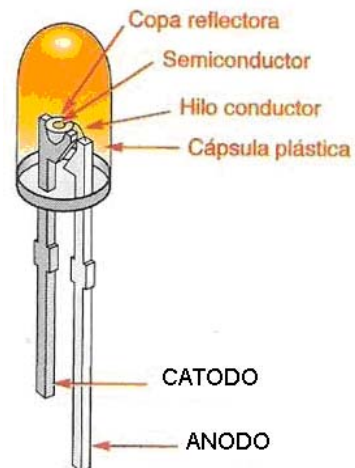
MATERIAL:

- 1 Protoboard
- 4 Pilas de 1.5 v tipo AA y portapilas.
- 1 Diodo LED rojo.
- 1 Diodo LED verde.
- 1 Diodo 1N4007
- 2 Resistencias de 220 Ω
- 2 pulsador NA
- 1 Polímetro

FUNDAMENTO TEÓRICO

El diodo LED es un componente electrónico que, cuando conduce, convierte la energía eléctrica en luz. Las bombillas incandescentes también convierten la energía eléctrica en luz, pero una parte importante se pierde en calor, en cambio el LED consigue convertir en luz toda la energía eléctrica que le llega, sin pérdidas en forma de calor (efecto JOULE). Los LEDs, habitualmente, iluminan menos y consumen menos que las bombillas.

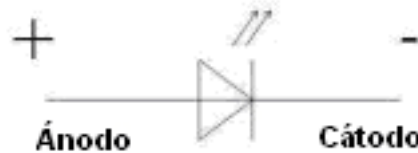
Los LEDs comerciales típicos están diseñados para potencias del orden de los 30 a 60 mV. En el año 2000 se introdujeron en el mercado diodos capaces de trabajar con potencias de 1 W para uso continuo. Hoy en día, el uso de diodos LED en el ámbito de la iluminación (incluyendo la señalización de tráfico) es muy interesante, ya que presenta ventajas indudables frente a lámparas incandescentes y fluorescentes: fiabilidad, mayor eficiencia energética, mayor resistencia a las vibraciones, mejor visión ante diversas circunstancias de iluminación, menor disipación de



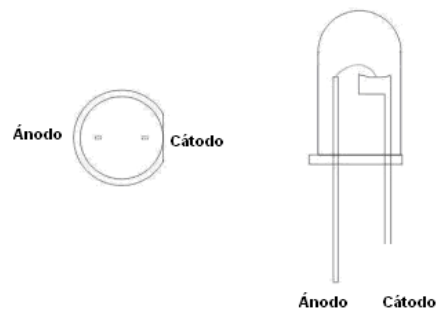
energía, menor riesgo para el medio ambiente, capacidad para operar de forma intermitente de modo continuo, respuesta rápida, etc. En la actualidad se dispone de tecnología que consume un 92% menos que las bombillas incandescentes, además, estos LEDs pueden durar hasta 20 años.

Los diodos LED infrarrojos son utilizados en mandos a distancia para televisiones, control remoto, indicadores de estado, pantallas de cristal líquido, móviles, ...

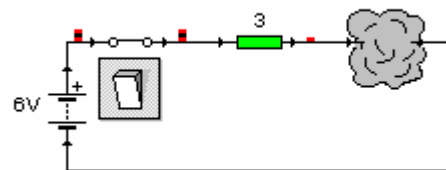
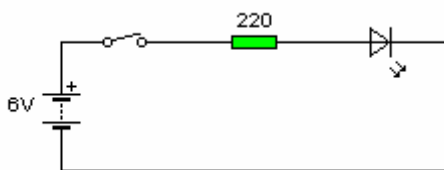
Los diodos LEDs necesitan estar **polarizados en directa** (polo positivo al ánodo y negativo al cátodo) para que permitan el paso de intensidad y producir luz .



La forma de identificar sus terminales es la siguiente: si miramos la cápsula por donde salen las patillas, el terminal que sale de la parte achaflanada o plana es el cátodo (polo negativo). El cátodo suele ser mas corto.



* Para evitar la ruptura del LED, hay que evitar que pase por el una intensidad de corriente excesiva (menor de 20 mA). Para protegerlo hay que montar una resistencia en serie de 220 Ω aproximadamente. Si conectamos una resistencia inferior por ejemplo de 3 Ω , destruiremos el componente.



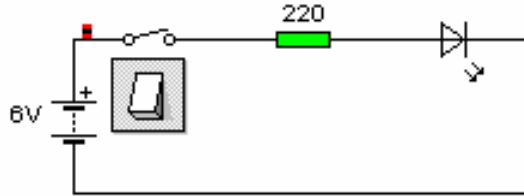
SIMULACIÓN

Vamos a utilizar el programa Crocodile Clips haciendo clic en su icono :



Crocodile.exe

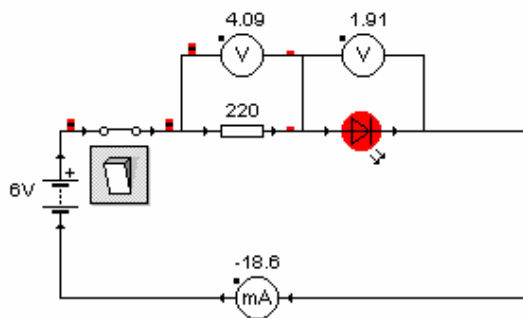
1. Inicia el programa y monta el siguiente circuito con Crocodile Clips:



2. Cierra el interruptor del circuito. ¿Qué es lo que ocurre?

3. ¿Cómo está polarizado el diodo Led, en directa o en inversa? ¿Por qué?

4. Conecta un voltímetro en paralelo con el diodo, otro en paralelo con la resistencia y un amperímetro en serie con la resistencia y el led. Anota la medida de la tensión en los extremos de la resistencia, en los del diodo Led y la intensidad que pasa por el led:



$$V_R =$$

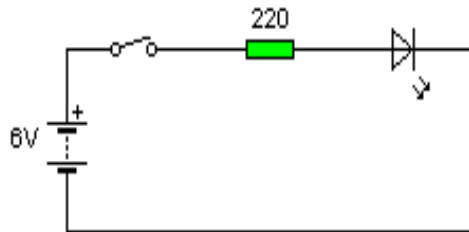
$$V_D =$$

$$I_D =$$

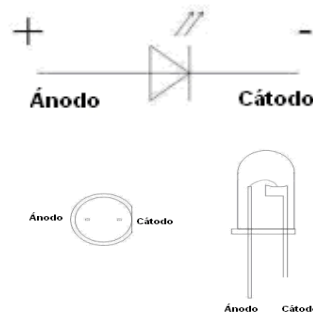
9. Calcula el valor de la resistencia del diodo LED

MONTAJE Nº 1

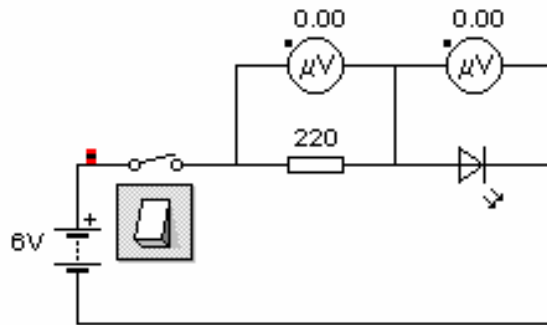
1. Coge una placa protoboard y los componentes necesarios
2. Monta el circuito en la placa. Conecta primero los componentes y después realiza las conexiones con los cables. Lo último en conectar es la pila. Pulsa para comprobar su funcionamiento.



Conexión del diodo LED



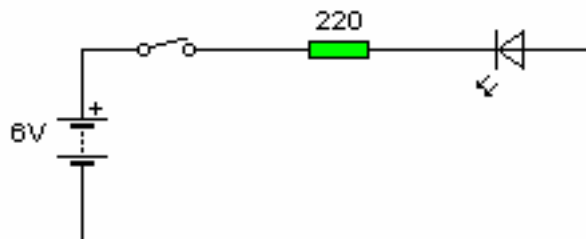
3. Conecta un voltímetro en paralelo con el diodo LED y otro en paralelo con la resistencia. Anota la medida REAL de ambas tensiones.



$$V_R =$$

$$V_D =$$

4. Conecta un amperímetro de forma adecuada para medir la intensidad que atraviesa al LED. Dibuja el circuito y anota el valor de la intensidad que obtienes. $I_D =$
5. Monta el circuito en la placa y pulsa para comprobar su funcionamiento.



6. ¿Cómo está polarizado el diodo Led, en directa o en inversa? Describe su funcionamiento.

.....

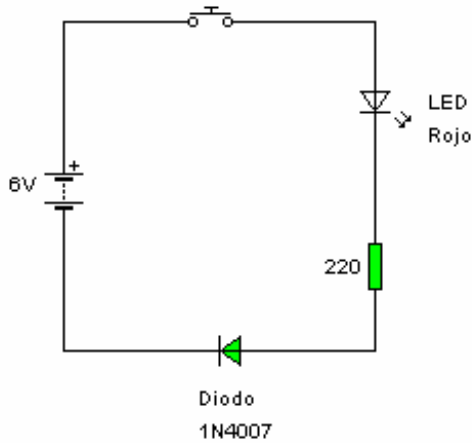
.....

.....

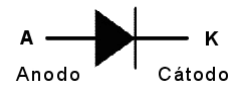
.....

MONTAJE Nº 2

1. Coge una placa protoboard y los componentes necesarios
2. Monta el circuito en la placa. Conecta primero los componentes y después realiza las conexiones con los cables. Lo último en conectar es la pila.



Conexión del diodo 1N4007



3. Describe el funcionamiento de este circuito.

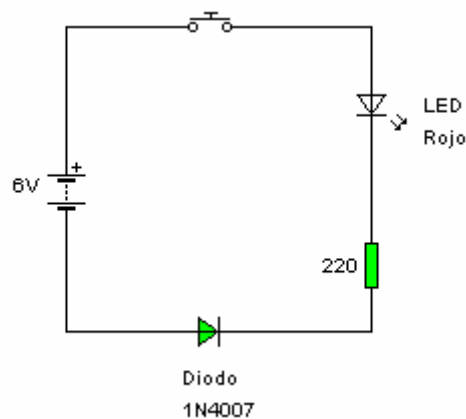
.....

.....

.....

.....

4. Este circuito tiene dos diodos distintos. Indica si están polarizados en directa o en inversa. ¿Por qué? ¿Conducen ambos diodos?.
5. Desconecta el diodo 1N4007 y cámbialo de polaridad como se indica en el circuito.



6. Describe el funcionamiento de este circuito. ¿Qué diferencias encuentras entre ambos?

.....

.....

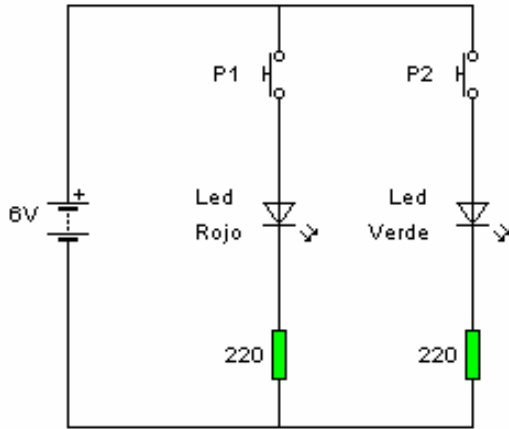
.....

.....

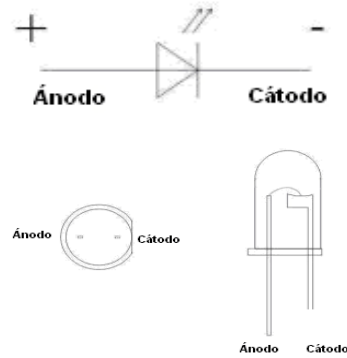
.....

MONTAJE Nº 3

1. Coge una placa protoboard y los componentes necesarios
2. Monta el circuito en la placa. Conecta primero los componentes y después realiza las conexiones con los cables. Lo último en conectar es la pila.



Conexión del diodo LED



3. Pulsa P1 y después P2. Describe el funcionamiento del circuito.

Pulsamos P1:.....

.....

Pulsamos P2:.....

.....

4. Añade al circuito un diodo 1N4007. Pulsa alternativamente P1 y P2 y describe el funcionamiento del circuito.

Pulsamos P1:.....

.....

.....

.....

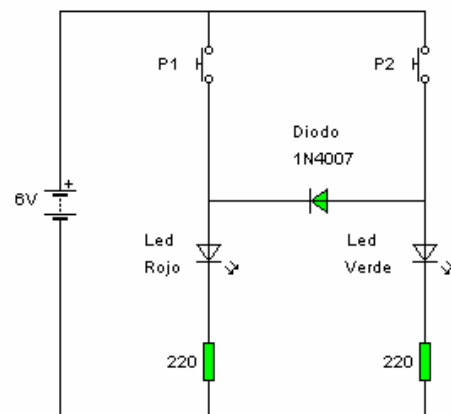
Pulsamos P2:.....

.....

.....

.....

.....

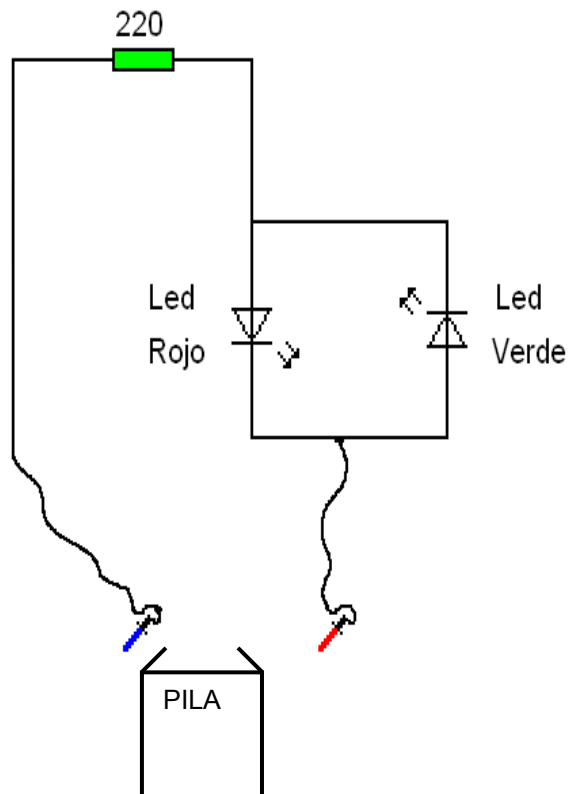


5. Dibuja sobre ambos circuitos flechas de color azul que indiquen la dirección de la intensidad cuando pulsamos P1 y en color rojo la dirección de la intensidad cuando pulsamos P2.

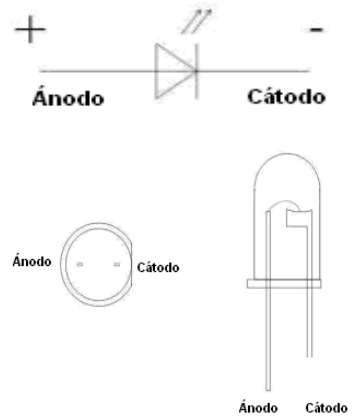
MONTAJE Nº 4: Detector de polaridad de baterías.

Este montaje es útil para detectar el polo positivo (+) de una pila o de cualquier circuito de los que hemos montado hasta ahora. Cuando conectamos la sonda izquierda (azul) al polo positivo y la derecha (roja) al negativo de un circuito o batería se encenderá el led rojo.

1. Coge una placa protoboard y los componentes necesarios
2. Monta el circuito en la placa. Conecta primero los componentes y después realiza las conexiones con los cables. Lo último en conectar es la alimentación. Deja dos cables sueltos que utilizaremos como sondas para detectar el polo positivo de cualquier circuito o batería.



Conexión del diodo LED



3. Describe el funcionamiento del circuito.

.....

.....

.....

.....

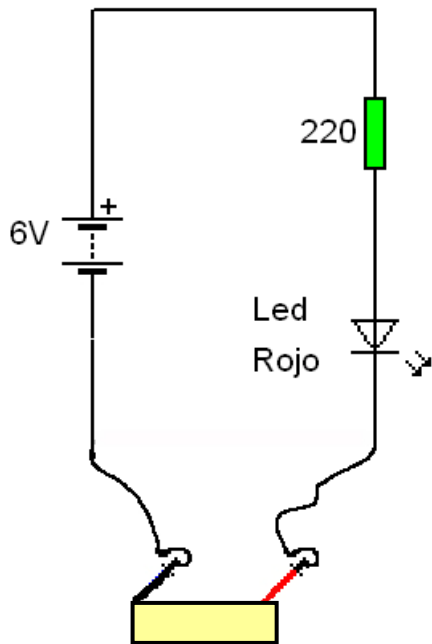
.....

.....

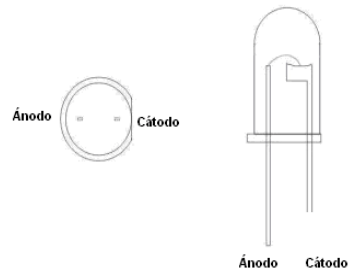
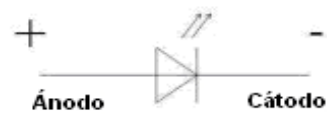
MONTAJE Nº 5: Detector de materiales conductores.

Este montaje es útil para detectar materiales conductores de la energía eléctrica. Cuando conectamos las sonda en los extremos de un material conductor el led se encenderá. Si el material es aislante el led permanecerá apagado.

1. Coge una placa protoboard y los componentes necesarios
2. Monta el circuito en la placa. Conecta primero los componentes y después realiza las conexiones con los cables. Lo último en conectar es la alimentación. Deja dos cables sueltos que utilizaremos como sondas para detectar materiales conductores.



Conexión del diodo LED



3. Describe el funcionamiento del circuito.


.....

.....

.....

.....

.....

PRÁCTICAS DE ELECTRÓNICA ANALÓGICA			
	Nombres y apellidos:	Curso:	Nota:
		Fecha:	

PRÁCTICA 9: EL TRANSISTOR

OBJETIVO: Conocer el patillaje y funcionamiento del transistor en emisor común., y el diodo LED y su aplicación como indicador luminoso.

MATERIAL:

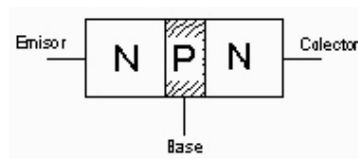
- 1 Protoboard
- 1 Polímetro
- 4 Pilas de 1.5 v tipo AA y portapilas.
- 1 Diodo LED rojo.
- 1 Diodo LED verde.
- 1 Diodo 1N4007
- 2 transistores BC547
- 1 LDR
- 1 Condensador 470 µF
- 2 Condensador 100 µF
- 1 Condensador 47 µF
- 1 Relé de 2 circuitos de 6 v
- 1 Zumbador
- 1 Resistencia 330 KΩ
- 2 Resistencia 30 KΩ
- 2 Resistencia 15 KΩ
- 1 Resistencia 6´8 KΩ
- 1 Resistencia 2´2 KΩ
- 1 Resistencia 1´8 KΩ
- 2 Resistencia 220 Ω
- 1 pulsador NA

FUNDAMENTO TEÓRICO

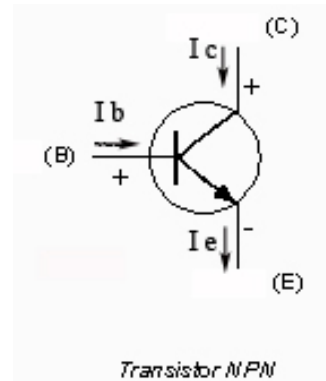
La invención del transistor en 1947 fue galardonado con el premio Nobel de física. Algunos historiadores lo consideran como “el mayor invento del siglo XX”. Fue un invento fundamental para el desarrollo tecnológico de nuestro tiempo.

Sin los transistores el mundo tecnológico que nos rodea no habría sido posible: radio, televisión, calculadoras, relojes digitales, ordenadores, MP3, equipos de música, DVD...En el material de las prácticas encontraras un transistor el BC547.

El transistor esta formado por la unión de tres semiconductores. Puede ser NPN o PNP. En nuestro caso son NPN.


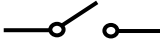


Tiene tres patillas: **Emisor**, **Base** y **Colector**. Sobre su carcasa encontremos escrito su nombre o referencia. Este es su símbolo. La intensidad entra en el transistor por el colector (C) y sale por el emisor (E).



La intensidad que entra por la base (B) del transistor es la responsable de **controlar** el funcionamiento del transistor, puede comportarse como un INTERRUPTOR o como un AMPLIFICADOR.

Hay que analizar cada transistor dentro del circuito en el que se encuentra, de modo que, dependiendo de la intensidad que entra por su base (I_B) se comportará como un INTERRUPTOR (que se abre o se cierra entre colector y emisor) o como un AMPLIFICADOR (que deja pasar mas o menos intensidad de colector a emisor, dependiendo del valor de la I_B)

INTERRUPTOR	AMPLIFICADOR
<p>-Interruptor <u>Cerrado</u>: cuando aplicamos una corriente aceptablemente alta en la base (I_B) el transistor se comporta como un interruptor cerrado.</p> 	<p>-Por medio de una pequeña corriente aplicada a la base (I_B) se puede controlar la intensidad que sale del transistor por el emisor (I_E). (En emisor común ($I_E \approx \beta I_B$ siendo β la ganancia del transistor, suele ser en torno a 100)</p>
<p>-Interruptor <u>Abierto</u>: cuando NO aplicamos corriente en la base ($I_B=0$) se comporta como un interruptor abierto.</p> 	<p>-Esto significa que pequeñas corrientes se pueden transformar en otras más fuertes. Cuando aplicamos una señal a la entrada obtendremos a la salida otra de la misma forma pero de mayor amplitud → Amplificación</p>

CARACTERÍSTICAS DE NUESTRO TRANSISTOR:



BC547
 Tipo : NPN
 $I_{CMax} = 100 \text{ mA}$
 $P_{Max} = 500 \text{ mW}$
 $V_{CEOmax} = 45 \text{ v}$
 $B = h_{FE} > 110$

SIMULACIÓN 1: EL TRANSISTOR COMO INTERRUPTOR

Vamos a utilizar el programa Crocodile Clips haciendo clic en su icono :



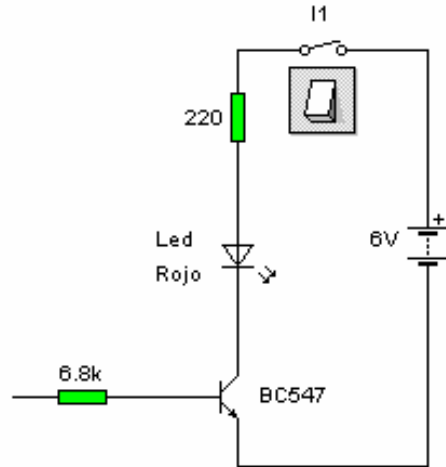
Crocclip.exe

1. Inicia el programa y monta los siguientes circuitos:
2. Describe que sucede cuando cierras I1:

.....

3. ¿Se enciende el Led rojo?.....
4. Marca con color azul la base del transistor.
 ¿Entra intensidad por la base del transistor?
 Indica el valor de la intensidad de la base

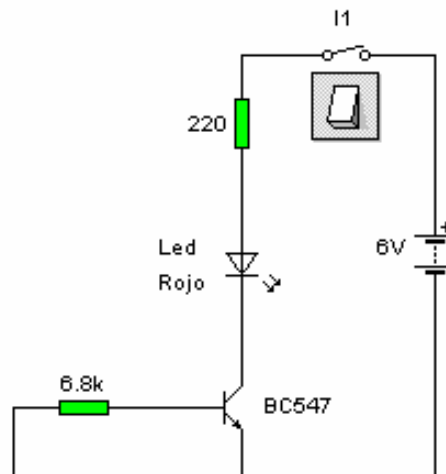
$I_B = \dots\dots\dots$



5. Describe que sucede cuando cierras I1:

.....

6. ¿Se enciende el Led rojo?.....
7. ¿Qué nivel de tensión habrá en la base del transistor? ¿Entra intensidad por la base?
 Indica su valor $I_B = \dots\dots\dots$ El transistor funciona como un **interruptor abierto**.

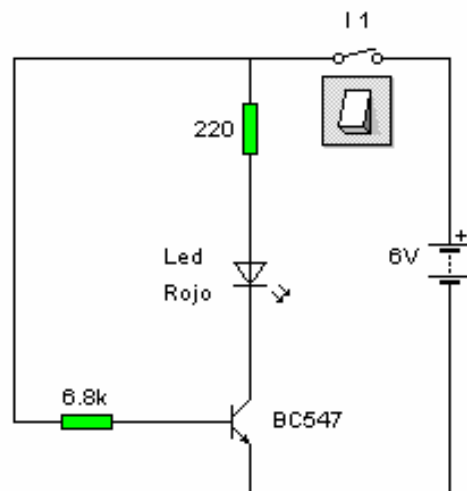


8. Describe que sucede cuando cierra I1:

.....

9. ¿Se enciende el Led rojo?.....
10. Acerca el cursor hasta la base del transistor y copia el valor de la intensidad de base y la tensión de base. $I_B = \dots\dots\dots$

$V_{BE} = \dots\dots\dots$ El transistor funciona como un **Interruptor cerrado**.



SIMULACIÓN 2: EL TRANSISTOR COMO AMPLIFICADOR

Vamos a utilizar el programa Crocodile Clips haciendo clic en su icono :



Crocclip.exe

1. Inicia el programa y monta los siguientes circuitos:
2. Describe que sucede cuando pulsas P1:

.....

.....

.....

.....

.....

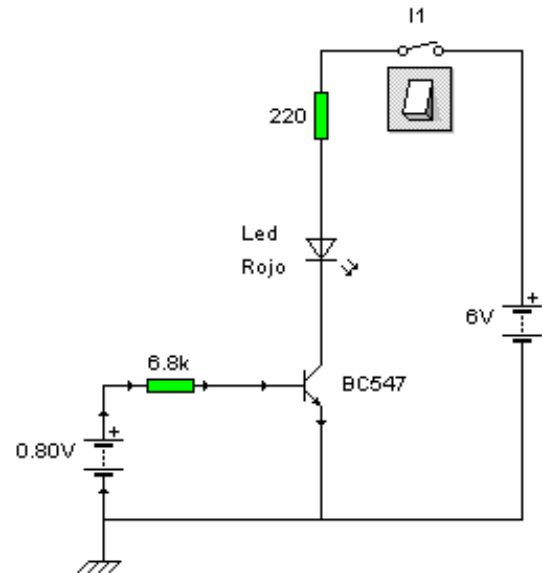
.....

.....

.....

.....

.....



TEORIA : El transistor está funcionando como un **AMPLIFICADOR** de corriente, ya que con una pequeña intensidad que entra en la base (I_B) logramos una intensidad mucho mayor por el emisor (I_E). Si acercas el cursor del ratón a la base del transistor podrás ver que el valor de $I_B = 22.9 \mu A = 0.0000229 A$. Si acercas el ratón al emisor del transistor veras que $I_E = 2.32 mA = 0.00232 A$ que es en torno a 100 veces mayor, el transistor trabaja como **AMPLIFICADOR**.

Si aumentamos progresivamente el valor de la pila situada en la base, aumentaremos la intensidad del emisor de forma progresiva.

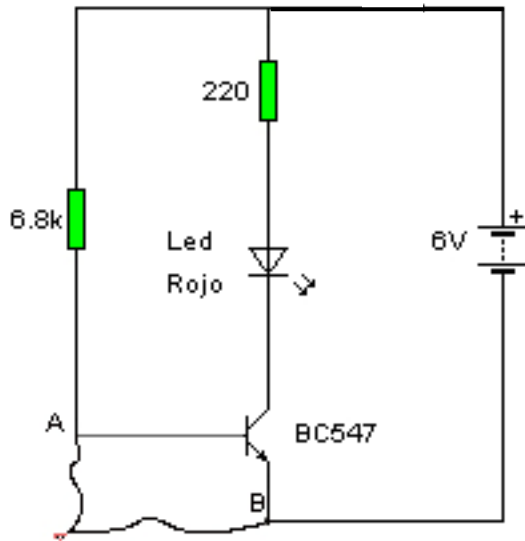
3. Aumenta el valor de la pila situada en la base poco a poco y mide el valor de la intensidad en la base (I_B) y de la intensidad en el emisor (I_E). A medida que aumenta esta última, el led dará mas luz. Completa esta tabla:

Voltaje de la pila	intensidad en la base (I_B)	intensidad en el emisor (I_E)
0.8 v	0.0000229 A	0.00232 A
1 v		
1.2 v		
1.4 v		
1.6 v		
2 v		
3 v		

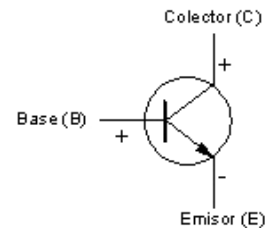
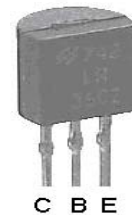
MONTAJE Nº 1: SISTEMA DE ALARMA.

Un circuito similar se utiliza cuando abrimos la puerta del coche y se enciende la luz interior o, por ejemplo, cuando abrimos la puerta del coche con la alarma puesta y esta se activa.

1. Coge una placa protoboard y los componentes necesarios.
2. Monta el circuito en la placa. Conecta primero los componentes y después realiza las conexiones con los cables. Une con dos trozos de cable los puntos A y B del circuito. Por último, conecta la pila.



Conexión del Transistor BC547



3. Cierra el interruptor y describe lo que sucede. ¿Se enciende el Led? ¿Por qué?

.....

4. Desconecta los cables que unen el punto A y B. ¿Qué sucede?

.....

5. ¿Qué otras aplicaciones puedes imaginarte para este circuito?

.....

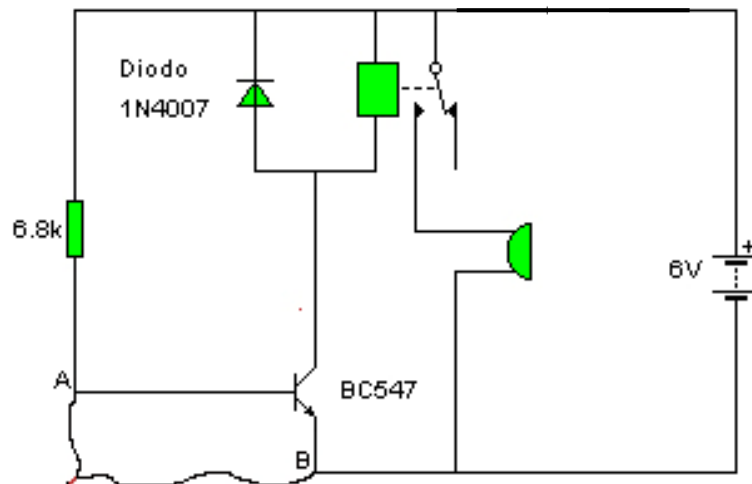
FUNCIONAMIENTO:

Cuando se corta el cable se dispara la alarma y se enciende el Led. También podemos conectar un zumbador como señal de alarma.

Mientras tenemos conectado el cable entre los puntos A y B, la intensidad de base $I_B=0$ y el transistor se comporta como un interruptor abierto.

Cuando lo cortamos, entra intensidad por la base y el transistor se comporta como un interruptor cerrado y el led se enciende.

Si el zumbador necesita que pase una intensidad muy elevada, debemos utilizar un RELÉ como se indica en el siguiente circuito:



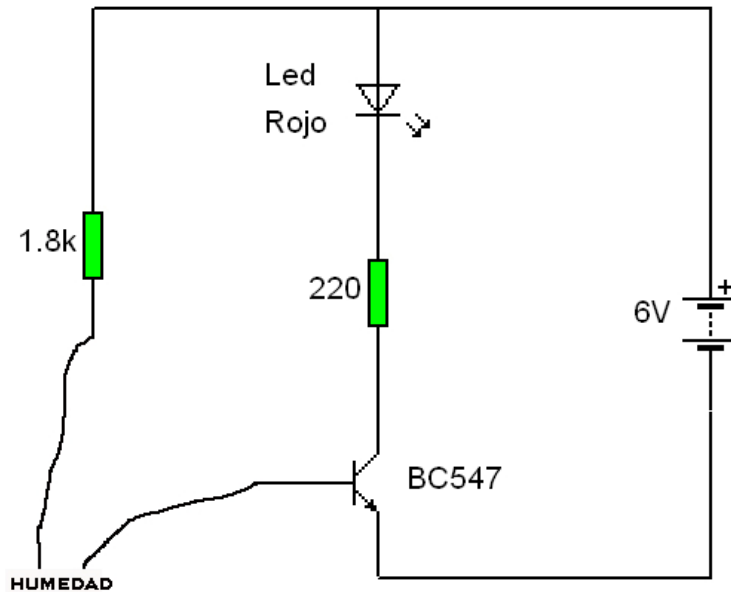
FUNCIONAMIENTO:

Cuando se corta el cable o, por ejemplo, se abre la puerta del coche o una ventana con un sistema de alarma, el transistor se comporta como un interruptor cerrado, deja pasar la intensidad que activa al relé y este hace que el zumbador o alarma suene.

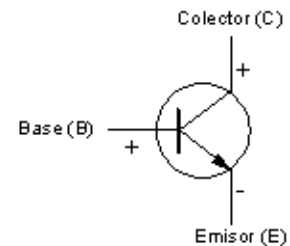
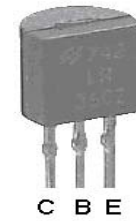
MONTAJE Nº 2: INTERRUPTOR DE HUMEDAD.

Podemos utilizar este montaje para vigilar que una la tierra de una maceta esté suficientemente húmeda. Si el led no se ilumina, habrá poca humedad y habrá que regarla.

1. Coge una placa protoboard y los componentes necesarios.
2. Monta el circuito en la placa. Conecta primero los componentes y después realiza las conexiones con los cables. Por último, conecta la pila.



Conexión del Transistor BC547



3. Introduce los extremos de los cables en agua o colócalos en algo húmedo y mantenlos separados medio centímetro. ¿Se enciende el Led? ¿Por qué?

.....

.....

.....

4. ¿Qué otras aplicaciones puedes imaginarte para este circuito?

.....

.....

FUNCIONAMIENTO:

Si dos los cables están separados no puede llegar intensidad hasta la base del transistor. Pero, cuando colocamos los cables próximos en un medio húmedo conductor, puede pasar una pequeña intensidad. El transistor **amplifica** (aumenta) esta intensidad que es muy pequeña y permite que el led se encienda.

INTERRUPTOR DE HUMEDAD CON MONTAJE DARLINGTON

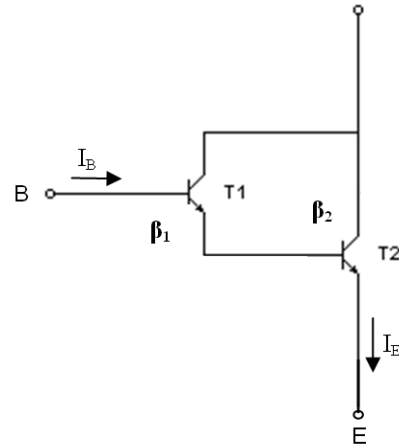
Si la intensidad que llega a la base del transistor es muy pequeña y, es posible que el led se ilumine poco. En este caso sería necesario amplificar más la corriente. Podemos aumentar notablemente la amplificación del circuito con un montaje Darlington.

El montaje Darlington consiste en conectar dos transistores en “serie” de modo que multiplicamos sus ganancias.

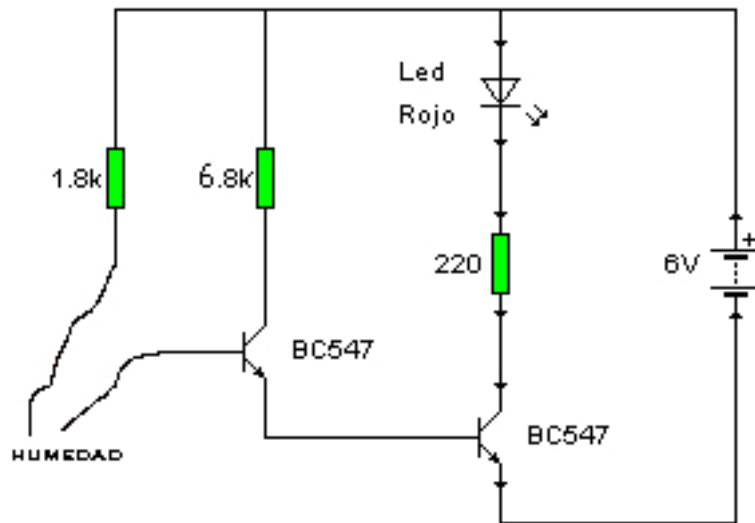
Si con nuestro transistor tiene de ganancia $\beta=100$ multiplica la pequeña intensidad que llega a la base por 100, o sea $I_E = \beta \cdot I_B$.

Con el montaje Darlington, la ganancia será muchísimo mayor porque:

$$\beta_T = \beta_1 \cdot \beta_2 = 100 \cdot 100 = 10.000$$



5. Monta el circuito en la placa. Conecta primero los componentes y después realiza las conexiones con los cables. Lo último en conectar es la pila.



6. Introduce los extremos de los cables en agua o colócalos en algo húmedo y mantenlos separados medio centímetro. ¿Se enciende el Led? ¿Por qué? ¿Se ilumina más o menos que antes?

.....

.....

.....

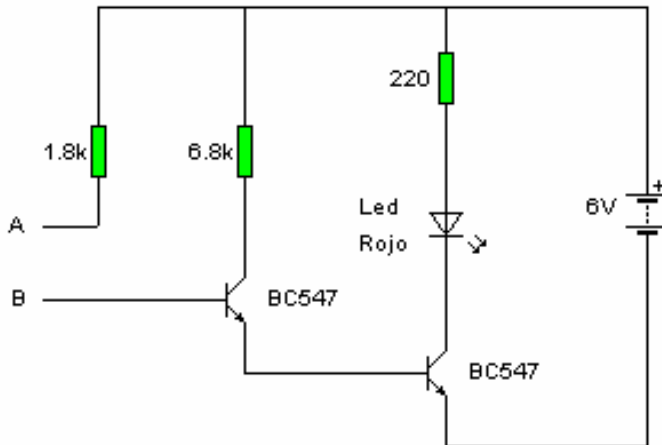
.....

.....

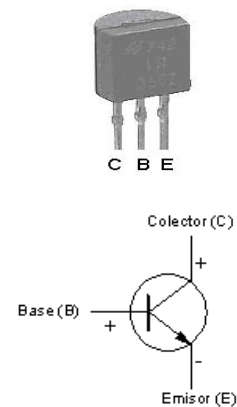
MONTAJE Nº 3: INTERRUPTOR TACTIL.

Hay interruptores táctiles en todo tipo de aparatos electrónicos: televisiones, mandos a distancia, pantallas táctiles de información,...nos permiten ahorrar un interruptor mecánico (que es mas caro y se avería antes) y mejoran la estética del aparato.

1. Coge una placa protoboard y los componentes necesarios.
2. Monta el circuito en la placa. Conecta primero los componentes y después realiza las conexiones con los cables. Por último, conecta la pila.



Conexión del Transistor BC547



3. Toca con un dedo los contactos A y B, sin que estos se toquen. ¿Se enciende el Led? ¿Por qué?

.....

FUNCIONAMIENTO:

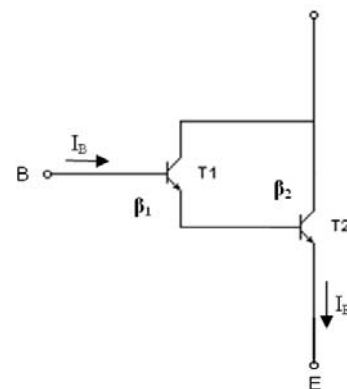
En este montaje es suficiente tocar los contactos A y B con un dedo. La resistencia de un dedo seco es tan elevada que sólo deja pasar una corriente muy débil, por lo que será necesario amplificarla mucho. Para eso utilizamos un montaje **Darlington**. Con este montaje la corriente del emisor del primer transistor sirve de corriente de base para el segundo transistor.

El montaje Darlington consiste en conectar dos transistores en "serie" de modo que multiplicamos sus ganancias.

Si con nuestro transistor tiene de ganancia $\beta=100$ multiplica la pequeña intensidad que llega a la base por 100, o sea $I_E = \beta \cdot I_B$.

Con el montaje Darlington, la ganancia será muchísimo mayor porque:

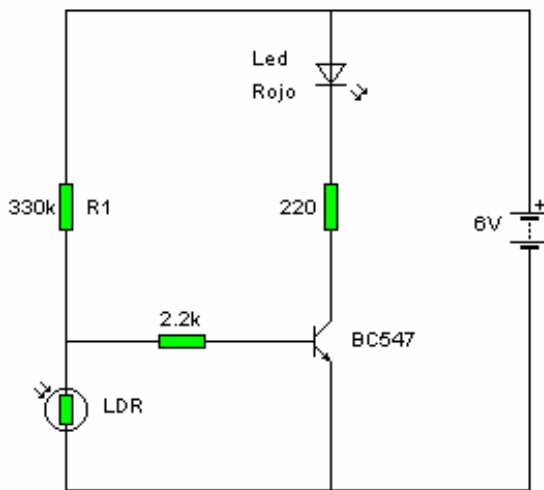
$$\beta_T = \beta_1 \cdot \beta_2 = 100 \cdot 100 = 10.000$$



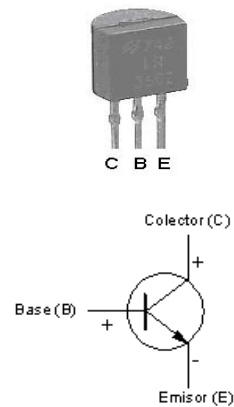
MONTAJE Nº 4: DETECTOR DE OSCURIDAD CON LDR.

Cuando la luz es insuficiente, el circuito enciende un led. Podría utilizarse para iluminar de forma automática estancias públicas, pasillos,...evitando que estos permanezcan encendidos de forma innecesaria.

1. Coge una placa protoboard y los componentes necesarios.
2. La resistencia **LDR** varía su valor en función de la luz que recibe: disminuye su valor óhmico al aumentar la luz que incide sobre ella. Se emplean como sensores de luz, barreras fotoeléctricas. Para comprobarlo, monta la LDR sobre la placa protoboard y utilizando el voltímetro mide su resistencia a plena luz. Repite la medición tapándola con el dedo. $R_{con luz} = \dots\dots\dots$; $R_{sin luz} = \dots\dots\dots$
3. Monta el circuito en la placa. Conecta primero los componentes y después realiza las conexiones con los cables. Por último, conecta la pila.



Conexión del Transistor BC547



4. Colocando el circuito a plena luz, cierra el interruptor. ¿Se enciende el Led? ¿Por qué?.....
.....
.....
5. En estas condiciones, mide con el voltímetro la tensión que hay entre la base y el emisor del transistor. $V_{BE} = \dots\dots\dots$. Si es inferior a 0'7 v el transistor no conduce (interruptor abierto) y el led NO se ilumina.
6. Coloca el dedo sobre la LDR, simulando oscuridad y cierra el interruptor. ¿Se enciende el Led? ¿Por qué?.....
.....
.....
7. En estas condiciones, mide con el voltímetro la tensión que hay entre la base y el emisor del transistor. $V_{BE} = \dots\dots\dots$. Si es superior a 0'7 v , el transistor conduce (interruptor cerrado) y el led se ilumina.

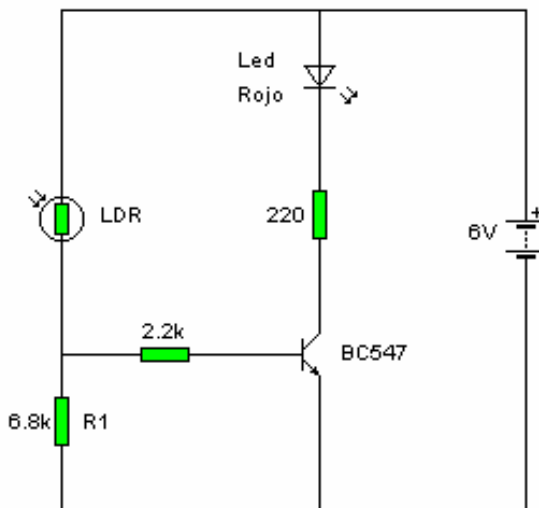
FUNCIONAMIENTO: Cuando la LDR recibe luz, disminuye su resistencia (**tendrá un valor de varios $K\Omega$**), por lo que en el divisor de tensión formado por R1 y LDR, prácticamente toda la tensión de la pila estará en extremos de R1 y casi nada en extremos de la LDR. En estas condiciones la tensión en la base del transistor será muy pequeña (inferior a 0,7 v), no entra corriente por la base y el transistor no conduce (interruptor abierto).

Cuando la luz disminuye, la resistencia de la LDR aumenta (puede llegar a valer varios cientos de $K\Omega$) por lo que la caída de tensión en la LDR aumenta lo suficiente para que la tensión en la base sea mayor de 0'7 v y llegue corriente a la base del transistor, conduzca y se encienda el diodo LED.

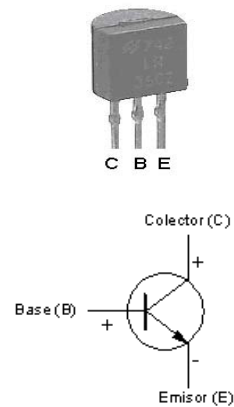
MONTAJE Nº 5: DETECTOR DE LUZ.

Cuando detecta luz, el circuito enciende un led. Podría utilizarse como señal de alarma en lugares donde es necesaria la oscuridad o como indicador de que una puerta o ventana se ha abierta injustificadamente.

1. Coge una placa protoboard y los componentes necesarios.
2. La resistencia **LDR** varía su valor en función de la luz que recibe: disminuye su valor óhmico al aumentar la luz que incide sobre ella. Se emplean como sensores de luz, barreras fotoeléctricas. Para comprobarlo, monta la LDR sobre la placa protoboard y utilizando el voltímetro mide su resistencia a plena luz. Repite la medición tapándola con el dedo. $R_{con luz} = \dots\dots\dots$; $R_{sin luz} = \dots\dots\dots$
3. Monta el circuito en la placa. Conecta primero los componentes y después realiza las conexiones con los cables. Por último, conecta la pila.

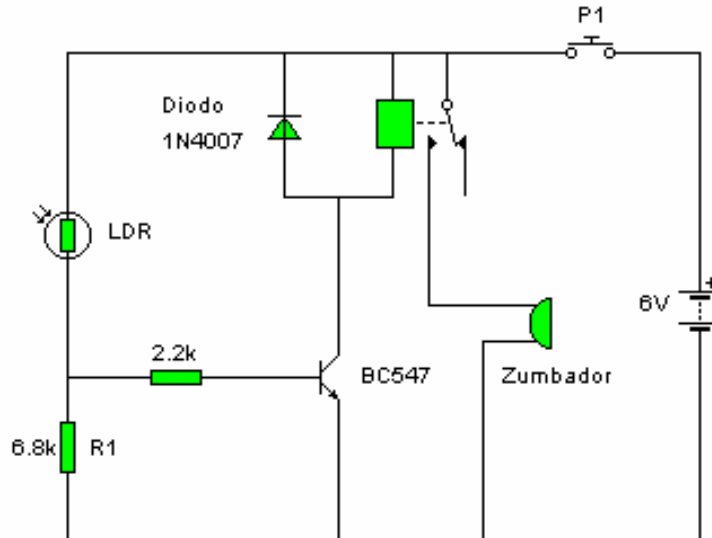


Conexión del Transistor BC547



4. Coloca el dedo sobre la LDR, simulando oscuridad y cierra el interruptor. ¿Se enciende el Led? ¿Por qué?.....
.....
.....
5. En estas condiciones, mide con el voltímetro la tensión que hay entre la base y el emisor del transistor. $V_{BE} = \dots\dots\dots$ Si es superior a 0'7 v , el transistor conduce (interruptor cerrado) y el led se ilumina.
6. Colocando el circuito a plena luz, cierra el interruptor. ¿Se enciende el Led?¿Por qué?.....
.....
.....
7. En estas condiciones, mide con el voltímetro la tensión que hay entre la base y el emisor del transistor. $V_{BE} = \dots\dots\dots$ Si es inferior a 0'7 v el transistor no conduce (interruptor abierto) y el led NO se ilumina.

8. Repite el mismo circuito utilizando un Relé y un zumbador.



9. Describe el funcionamiento del circuito.

FUNCIONAMIENTO: Cuando la LDR recibe luz, disminuye su resistencia (tendrá un valor de varios $K\Omega$), por lo que la tensión entre la base y el emisor del transistor será superior a 0.7 v , entrará intensidad por la base y conducirá (interruptor cerrado), encendiéndose el LED.

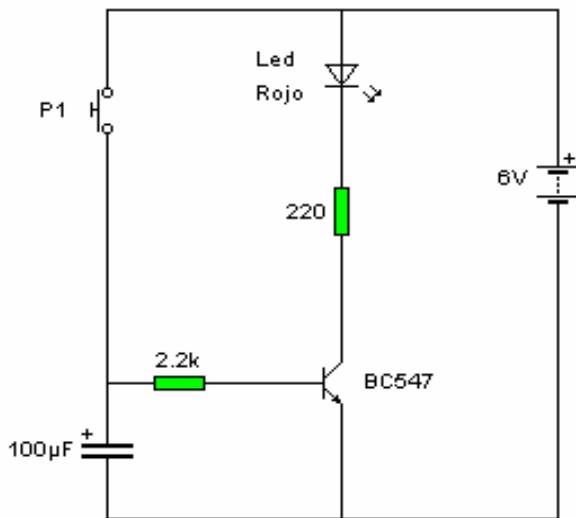
Cuando la luz disminuye, la resistencia de la LDR aumenta (puede llegar a valer varios cientos de $K\Omega$); en estas condiciones su resistencia será mucho mayor que la $R1$, toda la tensión estará prácticamente en la LDR y casi nada en $R1$. En estas circunstancias, la tensión entre la base y el emisor del transistor será menor a 0.7 v , NO entrará intensidad por la base, NO conducirá (interruptor abierto) y el LED estará apagado.

MONTAJE Nº 6: TEMPORIZADOR A LA DESCONEXIÓN.

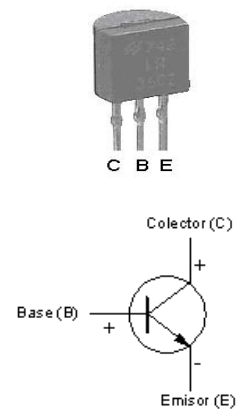
Cuando pulsamos P1 el diodo led se ilumina, pero cuando lo soltamos el led tarda un tiempo en apagarse. Cuanto mayor sea la capacidad del condensador mayor será este tiempo.

Este tipo de circuitos pueden aplicarse por ejemplo, en la luz interior del coche que se apaga poco a poco cuando cerramos la puerta.

1. Coge una placa protoboard y los componentes necesarios.
2. Monta el circuito en la placa. Conecta primero los componentes y después realiza las conexiones con los cables. Por último, conecta la pila.



Conexión del Transistor BC547



3. Pulsa P1 y manténlo pulsado. ¿Se enciende el led?.....Suelta P1 y describe el funcionamiento del circuito. ¿Por qué se apaga lentamente la lámpara cuando abrimos el pulsador P1?.....

4. Cambia el condensador por otro de 470 µF. ¿Qué cambios observas en el funcionamiento del circuito?

5. Cambia el condensador por otro de 47 µF. ¿Qué cambios observas en el funcionamiento del circuito?

6. Utilizando el programa Crocodile Clips, simula este circuito y comprueba su correcto funcionamiento.

7. Varía el valor de la capacidad del condensador. ¿Que cambios observas con respecto a los otros montajes? ¿Cómo afecta el valor del condensador al tiempo de desconexión de la lámpara?.....

7. ¿Encuentras alguna aplicación a este circuito?

FUNCIONAMIENTO: Al principio, el led está apagado, ya que por la base del transistor no circula corriente y este se comporta como un interruptor abierto.

Cuando pulsamos P1, el condensador comienza a cargarse. Rápidamente, alcanzamos una tensión de 0'7 v en la base del transistor, entra intensidad por la base del transistor y conduce, por lo que el diodo led se enciende.

Cuando soltamos el pulsador, la carga almacenada en el condensador permite, por un tiempo, que el transistor continúe conduciendo, mientras que la tensión en la base del transistor sea suficiente.

Cuanto mayor sea la capacidad del condensador, más carga podrá almacenar y más tiempo tardará en descargarse.

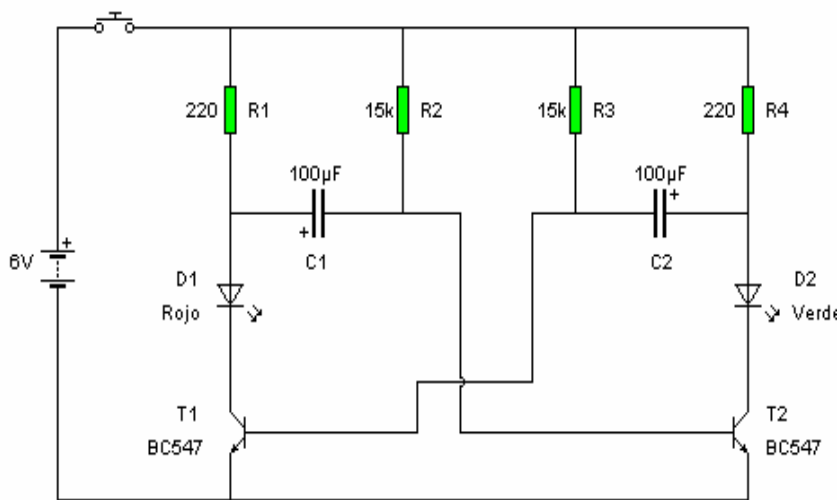
MONTAJE N° 7: CIRCUITO INTERMITENTE (OSCILADOR).

Cuando cerramos el interruptor, los dos led comienzan a encenderse y apagarse alternativamente.

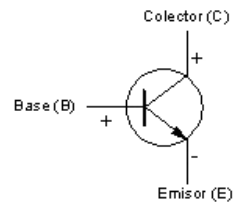
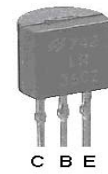
Este circuito puede ser utilizado como intermitente con lámparas o como generador de impulsos.

Podemos variar la velocidad con que se apagan y encienden los led, cambiando la capacidad de los condensadores o sus resistencias.

1. Coge una placa protoboard y los componentes necesarios.
2. Monta el circuito en la placa. Conecta primero los componentes y después realiza las conexiones con los cables. Por último, conecta la pila.



Conexión del Transistor BC547



3. Describe el funcionamiento del circuito.

.....

4. ¿Qué otras aplicaciones puedes imaginarte para este circuito?

.....

5. Utilizando el programa Crocodile Clips, simula este circuito y comprueba su correcto funcionamiento.

6. Variando la capacidad de los condensadores C1 o C2 cambiarás la velocidad en que oscilan los led. Cambia uno de los condensadores por otro de 470 μ F. ¿Qué cambios observas en el circuito?

.....

7. Variando las resistencias R2 y R3 también podrás alterar la velocidad en que oscilan los led. Modifica su valor por 30 K Ω . ¿Qué cambios observas en el circuito?

.....

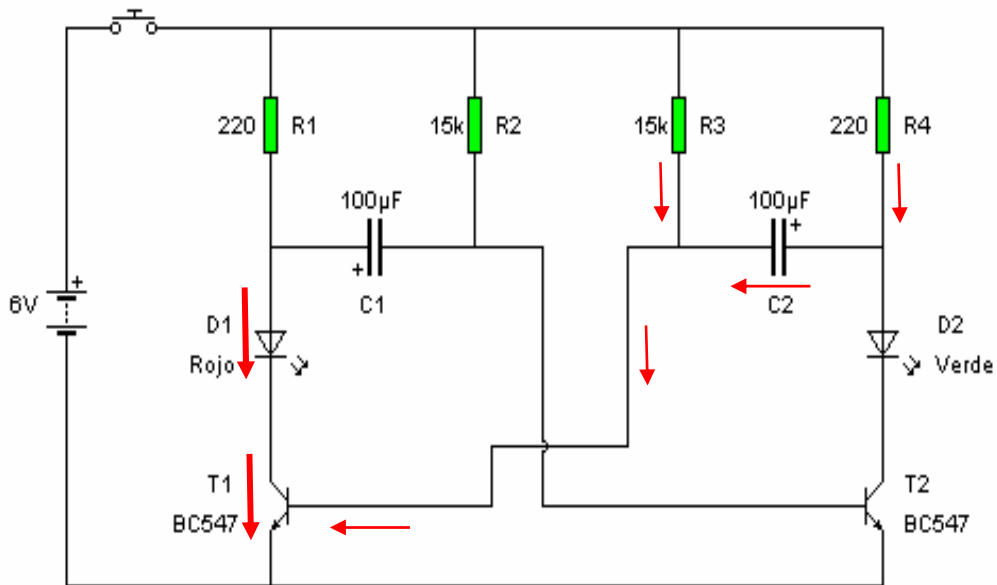
FUNCIONAMIENTO:

Supongamos que al principio T1 conduce, D1 está encendido y T2 no conduce.

En este caso, el condensador C2 se estará cargando a través de la resistencia R4. Cuando finalice su carga dejará de pasar intensidad a través de él (*interruptor abierto) y el transistor T1 dejará de conducir porque no le llega suficiente corriente a la base.

Cuando deja de conducir T1 comienza a cargarse el condensador C1, el transistor T2 comienza a conducir y el diodo D2 se enciende.

El tiempo que tarda en cargarse un condensador depende tanto del valor de su capacidad como del valor de la resistencia de carga. Si, por ejemplo, aumentamos el valor de C2 o R4, el led D2 permanecerá mas tiempo encendido que el D1.

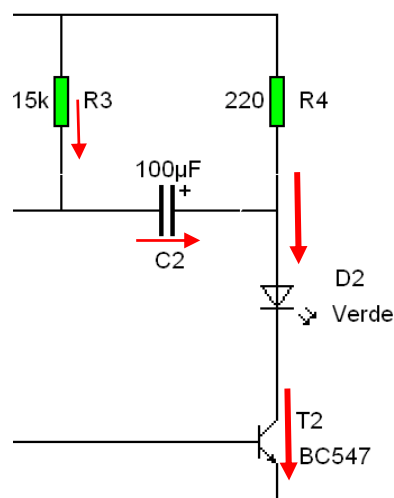


T1 conduce, D1 encendido y C2 en carga.

Descarga del condensador C2.:

Cuando T2 conduce, el condensador C2 se descarga a través de la resistencia R3 y del transistor T2.

Cuanto mayor sea la resistencia R3 más rápido se descargará el condensador. Se demuestra que, tanto el valor de las resistencias R2 y R3, como a capacidad de los condensadores C1 y C2, influyen en la velocidad de encendido y apagado de los diodos.



* Un condensador en corriente continua, cuando se está cargando se comporta como un interruptor cerrado y cuando concluye su carga, como un interruptor abierto.