

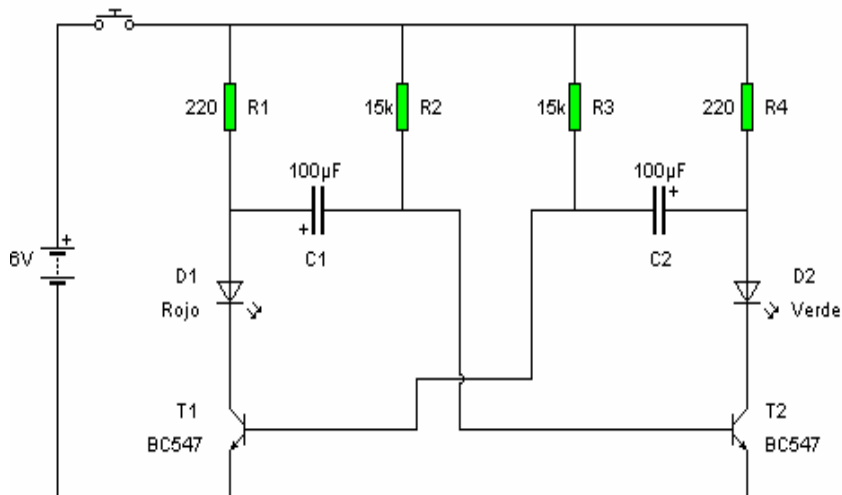
Pràctica-15: Intermitent

Quan tanquem l'interruptor, els dos led comencen a encendre's i apagar-se alternativament.

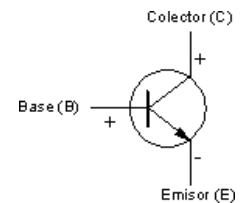
Aquest circuit pot ser utilitzat com a intermitent amb làmpades o com a generador d'impulsos.

Podem variar la velocitat amb què s'apaguen i s'encenen els led, canviant la capacitat dels condensadors o les seves resistències.

1. Agafa una placa protoboard i els components necessaris.
2. Munta el circuit a la placa. Connecta primer els components i després fes les connexions amb els cables. Per últim, connecta la pila.



Conexió Transistor BC547



3. Descriu el funcionament del circuit.
4. Quines altres aplicacions et pots imaginar per a aquest circuit?
5. Utilitzant el programa Crocodile Clips, simula aquest circuit i comprova'n el funcionament correcte.
6. Variant la capacitat dels condensadors C1 o C2 canviaràs la velocitat en què oscil·len els led. Canvia un dels condensadors per un altre de 470 μF . Quins canvis observes al circuit?
7. Variant les resistències R2 i R3 també podràs alterar la velocitat en què oscil·len els led. Modifica el valor per 30 $\text{K}\Omega$. Quins canvis observes al circuit?

1. Introducció/Objectius:

2. Components/Materials:

3. Anàlisi-funcionament:

4. Anàlisi-Codi:

5. Canvis-realitzats:

6. Experimentacions:

7. Simulació-Tinkercad:

8. Fotos/Videos:

9. Aplicacions:

10. Problemes/Conclusions: