

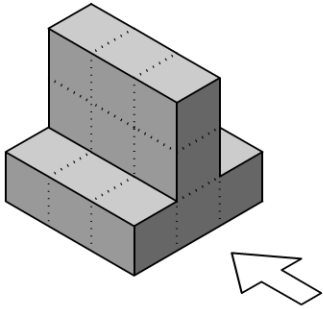
Vistas 4

Nombre alumno/a:

curso:

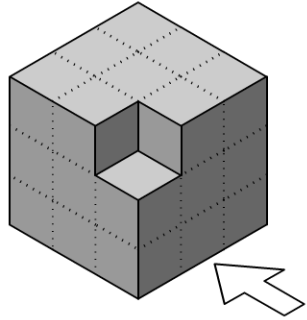
alzado perfil

planta



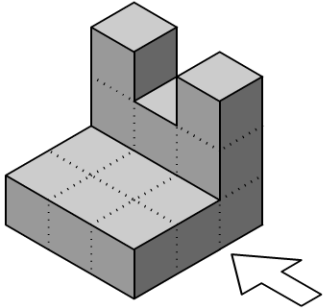
alzado perfil

planta



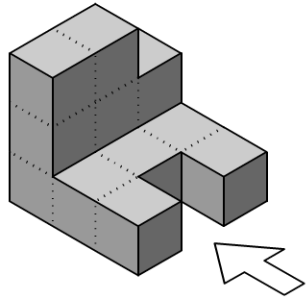
alzado perfil

planta



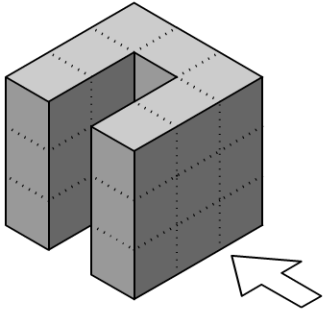
alzado perfil

planta



alzado perfil

planta



alzado perfil

planta

